



117966

MEMORIA DESCRIPTIVA

correspondiente a un  
MODELO DE UTILIDAD

por VEINTE años  
para todo el territorio español  
A favor de:

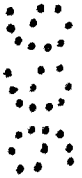
D. Manuel CABRERA ESPITIA  
de nacionalidad española

Residente en:  
MADRID, c/. Manuel Maroto, 3, 3ª - C.

Por:  
"DISPOSITIVO DE ARTICULACION DE TABLERO  
PARA MESA PLEGABLE".

----- ::oOo:: -----

117966



5.



El dispositivo objeto de esta Memoria, de acuerdo con el enunciado de la misma, se concibe para la articulación de tableros en mesas plegables. En este caso las mesas son del tipo en el que el tablero está constituido por dos piezas iguales articuladas por una línea central, a lo largo de la cual una de las partes puede abatirse sobre la otra llegando a la absoluta coincidencia, o girar en sentido contrario para quedar en prolongación de la misma, formando un tablero de doble superficie.

10. De esta manera hay una parte del tablero que se articula sobre el conjunto de las patas utilizando el dispositivo que es objeto de esta Memoria.

Organizada en conjunto de esta manera la mesa, puede presentarse en dos disposiciones, a saber, mesa baja de tablero pequeño, y mesa alta de tablero mayor. El paso de la primera a la segunda disposición exige el giro de una parte del tablero y la elevación de todo él con relación al conjunto de las patas.

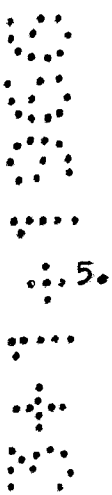
15. Es en esta operación y en la forma de quedar la mesa una vez que ha sido extendida, en lo que el presente dispositivo presenta ventajas importantes sobre todo lo conocido en la materia, algunas de las cuales a continuación se detallan.

20. Una mesa dotada de este dispositivo puede ser transformada de pequeña y baja, mesa de centro, en normal de comedor con sólo preocuparse de realizar el abatimiento de una parte del tablero. Mientras se realiza esa operación el conjunto del dispositivo eleva la otra parte del tablero y la sitúa en posición de trabajo; el descenso definitivo de la parte abatible a su postura de trabajo lleva unos

25.

30.

117966



- 5. seguros a la posición de inmovilización, con lo que el tablero queda automáticamente elevado y extendido.
- 10. En una primera fase de elevación automática de la parte de tablero articulada al conjunto de las patas mediante el presente dispositivo, se produce una tendencia al cabeceo que dificulta la normal elevación; esto es también salvado en el presente dispositivo por medio de un brazo articulado con medios elásticos auxiliares, que actúa precisamente en ese momento y queda luego separados de la cara inferior del tablero cuando este último ha alcanzado su posición más alta.
- 15. El tablero, en su posición más alta, queda apoyado sobre tres puntos, uno de los cuales se halla cerca de su centro, y los otros dos mas próximos a los vértices del mismo. Con objeto de hacer más claramente comprensible la naturaleza y ventajas de este dispositivo, se describe seguidamente un ejemplo de realización no limitativo, susceptible de cuantas modificaciones de detalle no alteren las características esenciales, que como tales son posteriormente recojidas en las reivindicaciones. Se ilustra este ejemplo con los dibujos adjuntos en los cuales:
- 20. La fig. 1, es una perspectiva de una mesa elevada y extendida, de acuerdo con las características de este dispositivo.
- 25. La fig. 2, es la misma mesa en posición reducida.
- La fig. 3, es una sección según III - III de la fig. 1.
- La fig. 4, es una sección según IV - IV de la fig. 1.
- La fig. 5, es una representación análoga a la fig. 3, pero en la disposición de tablero abatible parcialmente elevado,
- 30. tal como se presenta un momento antes, de quedar la mesa



alta montada, o inmediatamente después de haber iniciado la operación de reducción.

De acuerdo con todo ello el bastidor (1) que estructura el conjunto de las patas (2), se asocia la parte (7) de tablero mediante el dispositivo objeto de esta memoria.

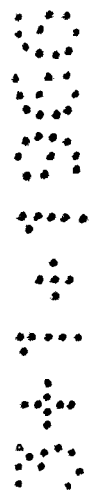
A los laterales de (1) se articulan sendos brazos (3) (por ejemplo dos pletinas de hierro).

En el centro del bastidor (1) se dispone un travesaño soporte (4) al que se articula otro brazo (5), de características análogas a los anteriores. Como se vé, el tablero está constituido por dos hojas iguales (7) y (8), la primera de las cuales se une al bastidor (1) mediante el dispositivo en cuestión, mientras que la segunda puede, mediante una línea de bisagras, abatirse en coincidencia con la primera, o quedar en prolongación de la misma formando un tablero de doble superficie total.

El brazo (5) se articula a la cara inferior de (7) cerca de la línea de articulación entre (7) y (8), mientras que los dos brazos (3) se articulan bajo (7) en la zona de los respectivos vértices de (7) distales de la línea de articulación (7), (8), pero a cierta distancia de tales vértices.

Cada brazo (3) lleva solidariamente articulado un brazo (6), de análoga naturaleza, con un extremo libre que queda en la zona sobre la que será abatida la hoja (8) del tablero.

Al apoyarse (8) sobre los extremos de los dos brazos (6), éstos descienden algo contra la acción de sus respectivos muelles (14) y hacen que sus uñas (12) se enganchen en sendos pernos (13) solidarios interiormente de los costa-



dos de (1). Con ello el dispositivo queda bloqueado y el conjunto (7) y (8) de tablero no puede descender a un nivel inferior.

Al elevar nuevamente la hoja (8) (fig. 5), los brazos (6) se elevan ligeramente por la acción de sus respectivos muelles (14), liberándose las uñas (12) de los enganches o salientes (13) con lo cual el conjunto (7) (8) de tablero puede descender hacia el bastidor (1) y llegar a apoyarse sobre él, contra la acción elástica del muelle o de los muelles (10), que tienden a elevar el brazo (5) y con él el conjunto (7), (8) de tableros.

La fuerza de esta carga elástica es tal, que en lo que se puede llamar su punto muerto inferior, es insuficiente para elevar el peso conjunto de las dos hojas (7) y (8); pero al ser este conjunto parcialmente aligerado al hacer la operación de elevación sujetando la hoja (8), tales medios elásticos pueden producir el giro del brazo (5) con elevación del conjunto (7) (8).

Pero en este movimiento se produce un cabeceo de (7) con descenso del mismo en el lado opuesto a aquél en que se articula la hoja (8); para evitar esto es para lo que se ha dispuesto el brazo (9), cargado elásticamente mediante el muelle, o los muelles (11). Este brazo, por la acción de tales muelles, tiende a elevarse, levantando la parte de (7) que tiende a quedar baja en ese movimiento de cabeceo; pero una vez que (7) ha alcanzado su altura máxima, el extremo de (9), en su posición mas alta, queda separado de la cara inferior de (7), dada la longitud del repetido brazo (9).

Para obtener el funcionamiento que ya se ha indicado, los

5.

10.

15.

20.

25.

30.



brazos (3) se articulan en puntos (15), mas allá de los cuales existen los nudos de articulación (16) para los brazos (6).

5. Tanto los extremos libres de los brazos (6), sobre los que vé a incidir la hoja (8) del tablero, como el extremo libre de (9) que establece periódicamente contacto con la cara inferior de (7), presentan adecuadas guarniciones o adecuados remates, como por ejemplo ruedecillas, rodillos, etc.,

10. Indudablemente todos los elementos que forman parte del dispositivo descrito, quedan completamente escamoteados en el interior del bastidor (1), cuando el tablero (7) (8), estando esta segunda parte del mismo abatida sobre la primera, desciende hasta entrar en contacto con el

15. repetido bastidor (1), para que la mesa adopte la disposición de pequeña mesa de centro.

Se hace constar que podrán ser variables los materiales, dimensiones, proporciones y, en general, aquellos otros detalles secundarios o accesorios que no alteren, cambien o modifiquen la esencialidad propuesta.

20. Los términos en que queda redactada esta Memoria, son ciertos y fiel reflejo del objeto descrito, debiéndose tomar en su sentido más amplio y nunca en forma limitativa.

25.

N O T A

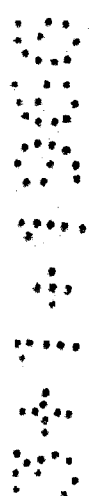
Se hace constar que, las características esenciales sobre las cuales ha de recaer su concesión, propiedad y derecho exclusivo de explotación para España, de este MODELO DE UTILIDAD, se encuentran comprendidas en las

30.

siguientes:



REIVINDICACIONES



- 5. 1ª.- Dispositivo de articulación de tablero para mesa plegable, esencialmente caracterizado porque el tablero, compuesto de dos partes iguales rectangulares, unidas entre si mediante bisagras según dos lados correspondientes, se articula al bastidor superior que estructura el conjunto de las patas mediante tres brazos, uno central y dos laterales simétricos, estando el brazo central articulado bajo una hoja del tablero cerca del borde de unión con la otra hoja, mientras que los otros dos brazos se articulan bajo la misma hoja, más distanciados del citado borde, siendo enterizos los tres brazos, presentando el central muelles que tienden a llevarlo a la posición en que el tablero se encuentra más elevado, y llevando los otros dos brazos articulados por debajo otros dos brazos, que constituyen otros tantos seguros de bloqueo cuando la otra hoja del tablero se abate sobre ellos en la posición en que el tablero se abate a su máxima superficie.
- 10. 2ª.- Dispositivo de articulación de tablero para mesa plegable, según reivindicación anterior, esencialmente caracterizado porque los brazos simétricos laterales presentan, bajo sus articulaciones, al bastidor, sendas articulaciones para otros brazos que, en la posición de máxima elevación del tablero, presentan sus extremos distales bajo la otra hoja del tablero, la cual se apoya sobre ellos, y, venciendo la acción de sendos muelles, los hace girar levemente hacia abajo hasta que sendas uñas de tales brazos se enganchan en otros tantos pivotes horizontales solidarios del citado bastidor de las patas, haciendo con ello imposible el plegado del dispositivo que produciría
- 15.
- 20.
- 25.
- 30.



el descenso del tablero.

5.  
10.

3ª.- Dispositivo de articulación de tablero para mesa plegable, según reivindicaciones anteriores, caracterizado porque en la zona del brazo central citado existe una pieza giratoria, que tiende a elevarse por la acción de un muelle y tiende con ello a levantar el tablero cuando éste se halla en su posición baja, no siendo suficiente para ello la fuerza del muelle, que sólo puede actuar cuando, sosteniendo con las manos la hoja giratoria para abatirla a la posición de tablero extendido y elevado, se tira levemente hacia arriba de ellas.

4ª.- "DISPOSITIVO DE ARTICULACION DE TABLERO PARA MESA PLEGABLE".

15.

Tal y como se describe y reivindica en la presente Memoria Descriptiva, que consta de ocho hojas mecanografiadas por una sola de sus caras y se ilustra con los dibujos que a la misma se acompañan.

Madrid, a 7 de Diciembre de 1.965.  
MANUEL CABRERA ESPITIA  
P. A.  
El Agente Oficial.

117966



117966

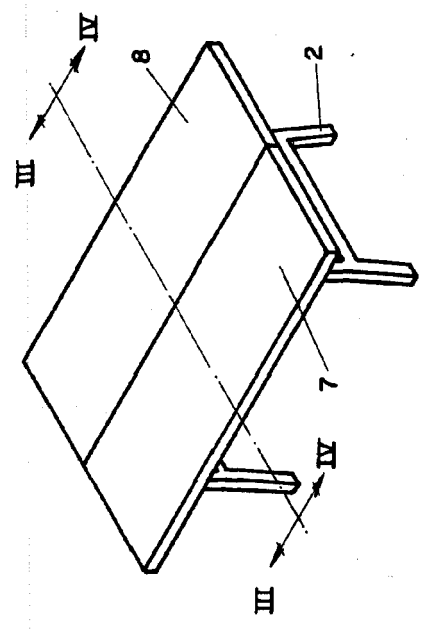


Fig. 1

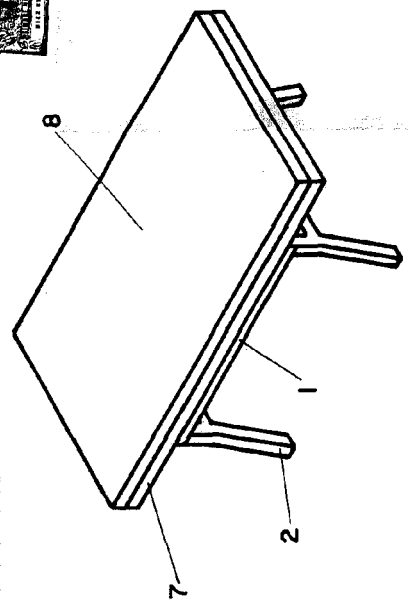


Fig. 2

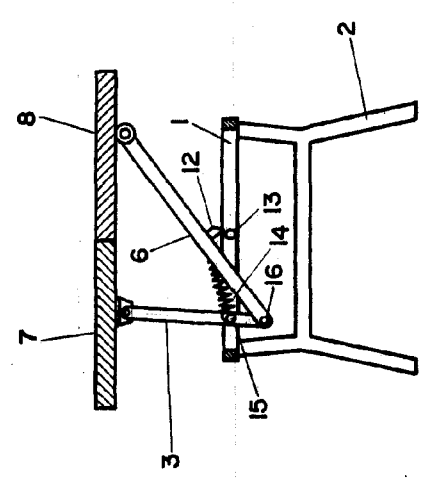


Fig. 3

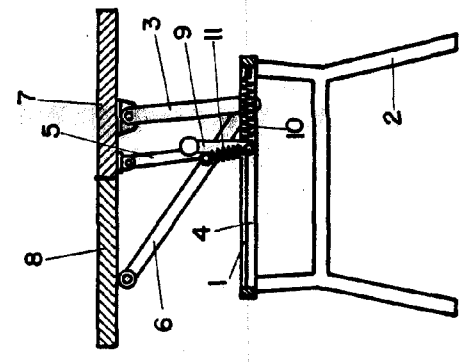


Fig. 4

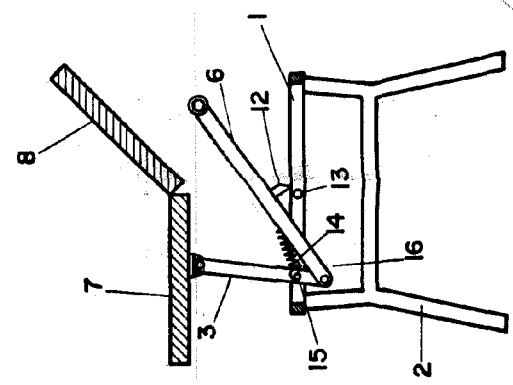


Fig. 5

7 DIC 1966  
*[Handwritten signature]*