

7 = D



117959

MEMORIA DESCRIPTIVA

=====

Correspondiente a la solicitud de registro de Modelo de Utilidad que, por veinte años, se solicita para España y sus Colonias, a favor de Don Julio LUQUE DEL AGUILA, de nacionalidad española, residente en Alicante, Avda. Aguilera, 50.-

p o r

" SISTEMA ELASTICO DE MUELLE PARA BISAGRAS INVISIBLES "

-----

El Modelo de Utilidad a que se refiere la presente Memoria, está destinada a garantizar la explotación y la propiedad exclusivas, en España y sus Colonias, de un sistema elástico de muelle para bisagras invisibles.

5

Este tipo de bisagra invisible es la que se viene utilizando en aquellos muebles en los que la puerta resulta totalmente alojada en el marco quedando enrasadas las super--



10 ficias de ambos y no dejando ningún hueco entre ellos. Es--  
tos acoplamientos precisan de bisagras especiales que, mon--  
tadas en el interior del mueble, consienten a la puerta un  
giro de 90°. Con la bisagra que presentamos se respetan es--  
tas condiciones y, además, a partir de determinada posición  
en los movimientos de apertura o cierre, se hace presente --  
un esfuerzo de muelleo que acelera el movimiento dándole carác--  
15 ter de automático. Este esfuerzo de muelleo tiene su origen  
en un muelle adscrito a la parte interior de la pala o cuer--  
po principal de la bisagra, cuyo muelle contribuye además a  
mantener la bisagra en su posición de cerrada.

20 Para mejor comprensión del objeto y sólo a título --  
de ejemplo, adjuntamos una hoja de planos en la que se repre--  
senta la sección longitudinal en alzado del conjunto de la  
bisagra que pasamos a describir seguidamente.

25 En el interior hueco de la pala (1) y apoyándose en un --  
punto saliente de la pared frontal, va alojado un resorte a  
contracción en espiral (2) cuyo extremo opuesto se fija en  
el cuerpo cilíndrico y contra una balona pertenecientes a --  
un tope (3) cuya zona de contacto es la arista de un prisma  
de sección triangular cuyo vértice se acopla en una ranura  
30 frontal, también triangular, que le presenta el extremo de  
un resbalón oscilante (4) que, articulándose sobre los pasa--  
dores (5), solidario de la pala (1), y (6), solidario del --  
cajetín (7), actúa a modo de biela-palanca y contribuye, --  
con la biela elástica (8), a mantener relacionados dichos --  
pala (1) y cajetín (7) que son los elementos principales de  
35 la bisagra invisible.

Vista la disposición que hemos descrito, es fácil supo--  
ner que, partiendo de la posición gráficamente representada  
en la hoja de planos, cualquier variación relativa entre --  
los repetidos pala (1) y cajetín (7) encontrará la oposición



40 del esfuerzo de reacción del resorte (2), el cual se comprimirá y curvará para evitar que se deshaga el contacto existente entre las piezas, tope (3) y resbalón oscilante (4), durante los movimientos de cierre y apertura de la bisagra.

45 Son variables las circunstancias de tamaño, forma y material referentes a los distintos elementos que integran el conjunto, en él que podrá ser variado todo aquello que no suponga alteración de la esencialidad del objeto expuesto en la pasada descripción, la cual deberá ser tomada en su más amplio sentido y no como una limitación de posibilidades de  
50 realización.

N O T A

EN RESUMEN: El Modelo de Utilidad que, por veinte años, se solicita para España y sus Colonias, ha de recaer sobre las siguientes reivindicaciones:

55 1ª.- "SISTEMA ELASTICO DE MUELLE PARA BISAGRAS INVISIBLES", caracterizado porque, en el interior hueco de la pala y apoyándose en un punto saliente de la pared frontal, va alojado un resorte a contracción en espiral, cuyo extremo opuesto de fija en el cuerpo cilíndrico y contra una balona  
60 pertenecientes a un tope cuya zona de contacto es la arista de un prisma de sección triangular cuyo vértice se acopla en una ranura frontal, también triangular, que le presenta el extremo de un resbalón oscilante que, articulándose sobre dos pasadores, uno solidario de la cola horquillada de  
65 la pala y otro adscrito al cajetín, contribuye junto con la biela elástica a mantener relacionados ambos pala y cajetín que son los elementos principales de la bisagra.

70 2ª.- Por último, se reivindica como objeto sobre el cual ha de recaer el Modelo de Utilidad que, por veinte años, se solicita para España y sus Colonias,-----

117959-

7 - DIC.



" SISTEMA ELASTICO DE MUELLE PARA BISAGRAS INVISIBLES "

75 Todo conforme queda expresado en la presente Memoria descriptiva, que consta de cuatro hojas escritas a máquina por una sólo cara y dibujos que se acompañan.

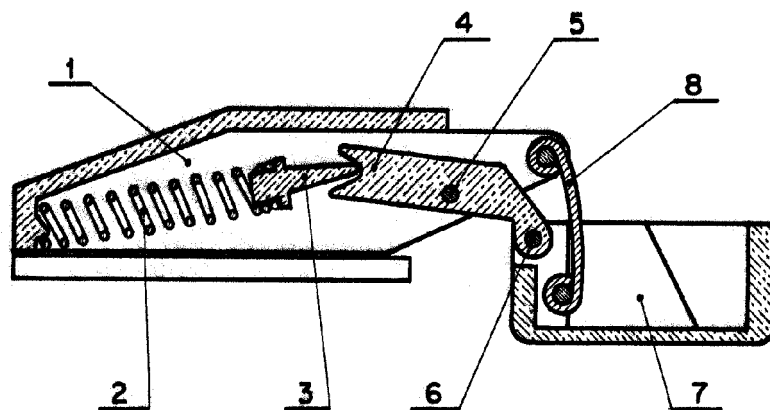
Madrid, a 7 - DIC 1965

P.A.  
ANTONIO ARICHA  
P.P.

117959

JULIO LUQUE DEL AGUILA

LAMINA UNICA



Madrid - 7 DIC 1955  
P.A.  
ANTONIO ARICHA  
P. P.

ESCALA VARIABLE