

117957



MEMORIA DESCRIPTIVA

=====

Correspondiente a la solicitud de registro de Modelo de Utilidad que, por veinte años, se solicita para España y sus Colonias, a favor de Don Julio LUQUE DEL AGUILA, de nacionalidad española, residente en Alicante, Avda. Aguilera, 50.-----

p o r

" SISTEMA ELASTICO DE BALLESTA PARA BISAGRAS INVISIBLES "

=====

El Modelo de Utilidad a que se refiere la presente Memoria, está destinado a garantizar la explotación y la propiedad exclusivas, en España y sus Colonias, de un sistema --- elástico de ballesta para bisagras invisibles.

5 Este tipo de bisagra invisible en la que se viene utilizando en aquellos muebles en los que la puerta resulta to--



talmente alojada en el marco quedando enrasadas las superficies de ambos y no dejando ningún hueco entre ellos. Estos acoplamientos precisan de bisagras especiales que, montadas en el interior del mueble, consienten a la puerta un giro de 90°. Con la bisagra que presentamos se respetan estas condiciones y, además a partir de determinada posición en los movimientos de apertura o cierre, se hace presente un esfuerzo de muelleo que acelera el movimiento dándole carácter de automático. Este esfuerzo de muelleo tiene su origen en una ballesta adscrita a la parte superior interior de la pala o cuerpo principal de la bisagra, cuya ballesta contribuye además a mantener la bisagra en su posición de cerrada.

Para mejor comprensión del objeto y sólo a título de ejemplo, adjuntamos una hoja de planos en la que, la fig. 1ª representa la sección longitudinal en alzado del conjunto, mientras que la fig. 2ª, representa un detalle constructivo de una de las piezas a la que se le ha dado un corte caprichoso de 90°.

Refiriéndonos a dicha hoja de planos, vemos que en el interior hueco de la pala (1) y por medio de un tornillo (2), va montada una ballesta de acero tratado (3) cuyo extremo libre está en contacto con el lomo redondeado que le presenta un resbalón oscilante (4) que, articulándose sobre los pasadores (5), solidario de la pala (1), y (6), solidario del cajetín (7), actúa a modo de biela-palanca y contribuye, con la biela elástica (8), a mantener relacionados dichos pala (1) y cajetín (7) que son los elementos principales de la bisagra invisible.

La fig. 2ª, nos presenta el "Detalle A" del resbalón oscilante (4) el cual dispone de un agujero pasante transversal en el que se aloja holgadamente un resorte a contracción en espiral (9) cuyos extremos actúan sobre dos bolas de acero



40

(10) que, cuando la bisagra está abierta, encuentran alojamiento en dos avellanados practicados en lugares convenientes de las paredes interiores de los laterales de la pala

(1). De este modo se mantiene la bisagra abierta en una determinada posición fija y se contrarresta la acción de la ballesta (3) que tiende de modo permanente a mantener la bisagra cerrada.

45

Son variables las circunstancias de tamaño, forma y material referentes a los distintos elementos que integran el conjunto, en el que podrá ser variado todo aquello que no suponga alteración de la esencialidad del objeto expuesto en la pasada descripción, la cual deberá ser tomada en su más amplio sentido y no como una limitación de posibilidades de realización.

50

N O T A

55

EN RESUMEN: El Modelo de Utilidad que, por veinte años, se solicita para España y sus Colonias, ha de recaer sobre las siguientes reivindicaciones:

60

1ª.- "SISTEMA ELASTICO DE BALLESTA PARA BISAGRAS INVISIBLES", caracterizado porque, en el interior hueco de la pala y por medio de un tornillo, va fijada una ballesta muelleante cuyo extremo libre queda en contacto con el lomo redondeado del resbalón oscilante que, articulándose sobre dos pasadores, uno solidario de la cola horquillada de la pala y el otro adscrito al cajetín, contribuye junto con la biela elástica a mantener relacionados ambos pala y cajetín que son los elementos principales de la bisagra.

65

70

2ª.- "SISTEMA ELASTICO DE BALLESTA PARA BISAGRAS INVISIBLES", según la reivindicación 1ª, caracterizado porque, el resbalón oscilante dispone de un agujero pasante transversal en el que se aloja olgadamente un resorte a contracción en espiral, cuyos extremos actúan sobre dos bolas de acero

-4-  
117957<sup>7=</sup>



que, cuando la bisagra está abierta, encuentran alojamiento en dos avellanados practicados en lugares convenientes de las paredes interiores de los laterales de la pala.

75 3ª.- Por último, se reivindica como objeto sobre el cual ha de recaer el Modelo de Utilidad que, por veinte años, se solicita para España y sus Colonias,-----

p o r

" SISTEMA ELASTICO DE BALLESTA PARA BISAGRAS INVISIBLES "

80 Todo conforme queda expresado en la presente Memoria descriptiva que consta de cuatro hojas escritas a máquina por una sólo cara y dibujos que se acompañan.

Madrid, a 7 - DIC 1955

ANTONIO ANICHA  
P.P.

117957

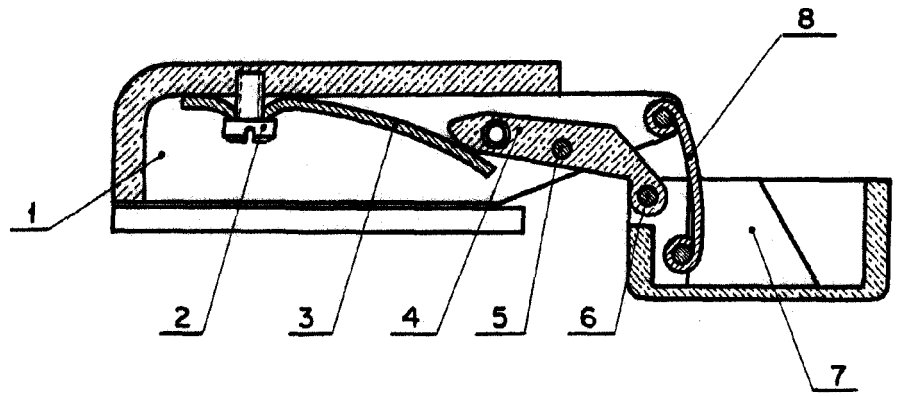


Fig. 1

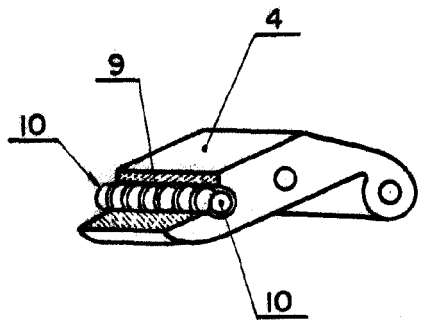


Fig. 2

Madrid - 7 DIC 1965  
P.A.  
ANTONIO ARIZA  
P.R.

ESCALA VARIABLE