

17956

MEMORIA DESCRIPTIVA

Razón social: ROCALLA, Sociedad Anónima.- BARCELONA.



PATENTE DE INVENCION

por 20 años

para "Un sistema de soportes para canales de las cubiertas
o tejados"-----

a favor de la Razón social: ROCALLA, Sociedad Anónima, de
nacionalidad española, domiciliada en BARCELONA, calle de
la Canuda, nº 2.

MEMORIA DESCRIPTIVA

La presente memoria descriptiva se refiere a una paten-
te de invención destinada a garantizar la propiedad y la ex-
plotación exclusiva de un sistema de soportes para las cana-
les colectoras que se instalan en los tejados, especialmente
5 en las que se forman con placas onduladas de cemento y amian-
to y otras análogas, de tal manera que reciban dichas canales
las aguas pluviales que se escurran a lo largo de las ondula-
ciones, para conducir las debidamente.

El citado sistema de soportes está fundado en el hecho
10 de que estos se encuentran constituidos por una pieza de
sujeción que se afianza a la última vigueta o correa inme-



diata al borde inferior del tejado, la cual se une a otra pieza curvada que es la que sirve de sustentáculo para la canal, efectuándose dicha unión mediante un espárrago o perno que atraviesa un ojal practicado en una u otra de las referidas
5 piezas y está sujeto en la que no lleva el ojal. Como variante del sistema, podría disponerse un ojal en cada pieza de las antedichas y el perno suelto, quedando este sujeto con las mismas por la presión ejercida entre la cabeza y la arandela de una hembra de acoplamiento al propio perno.

10 En los dibujos adjuntos se representa, a título de ejemplo, un caso de ejecución de un soporte de los comprendidos en el sistema objeto de la patente de invención de referencia.

En la figura 1 se demuestra una perspectiva del conjunto del soporte.
15 to del soporte.

En la figura 2 se muestra el soporte tal como se afianza y queda colocado en la vigueta o correa a que ha de estar unido.

En la figura 3 se representa el conjunto de piezas que
20 forman una canal, aplicada a un tejado de plancha ondulada.

El perno representado en la figura 1 se compone de la pieza de sujeción A que lleva un orificio B por el cual pueda pasar el clavo o tornillo de afianzamiento, y un ojal C por el que atraviesa el perno D que está atornillado al sustentáculo E de forma curvada para poder recibir en adaptación
25 la pieza correspondiente de las que en conjunto constituyen la canal.



La unión del perno con el sustentáculo E puede hacerse por remachado o soldadura, y entonces la cabeza del perno ha de ser una tuerca acoplable a una rosca de la espiga del perno, o bien puede tener el perno cabeza fija como en el dibujo y atornillarse la espiga a un filete practicado en un orificio que lleve el sustentáculo antedicho.

El ojal C podría estar dispuesto en el sustentáculo E y el perno unido a la pieza de sujeción A, o también podrían llevar practicado un ojal tanto esta última pieza como el sustentáculo E y aplicar pernos sueltos que quedarían fijos en los órganos antedichos por presión entre la cabeza del perno y la arandela de una tuerca que se acoplaría al mismo, la cual presión fijaría también la posición relativa entre las piezas A y E.

Con la disposición de los ojales antes referidos se consigue que pueda ser graduada fácilmente la altura de colocación de los sustentáculos como E, a fin de que las canales puedan tener el desnivel adecuado en cada caso, circunstancia que simplifica en gran manera la ejecución de las instalaciones. En F (figura 2) se representa la vigueta o corredera, y en G (figura 3) la canal instalada.

Los soportes de que se trata serán construidos generalmente de plancha de metal que puede ser de naturaleza variable.

N O T A

Por la patente de invención a que se refiere la presen-



te memoria descriptiva, se REIVINDICA:

1.- La propiedad y la explotación exclusiva de un sistema de soportes para canales de las cubiertas o tejados, que esencialmente se funda en el hecho de que cada soporte
5 está constituido por una pieza de sujeción, adaptable y fijable a la correa o vigueta inmediata al borde inferior del tejado, y por otra pieza curvada que sirve de sustentáculo para la canal, uniéndose dichas piezas por un espárrago o perno sujeto o atornillable en una de ellas y que atraviesa
10 por un ojal practicado en la otra, a fin de que el sustentáculo para la canal pueda fácilmente ser graduado en su posición de altura con respecto a la pieza de sujeción.

2.- La propiedad y la explotación exclusiva de una variante del sistema expresado en el párrafo anterior, en la
15 cual se dispone un ojal tanto en la pieza de sujeción como en el sustentáculo para la canal, siendo el perno suelto y fijable por medio de una hembra a los mismos fines antes indicados.

3.- La propiedad y la explotación exclusiva del objeto
20 de la patente, sean cuales fueren las circunstancias que concurren con su esencialidad definida en las anteriores reivindicaciones, siendo dicho objeto:

"Un sistema de soportes para canales de las cubiertas o tejados".

Consta



- 5 -

Consta la presente memoria de cinco hojas foliadas, escritas por una sola cara.

Barcelona, 23 de Abril de 1930.

P. p. de la Razón social: ROCALLA, Sociedad Anónima,

J. BONET DEL RIO

P. P.

Manfassana



FIG.1

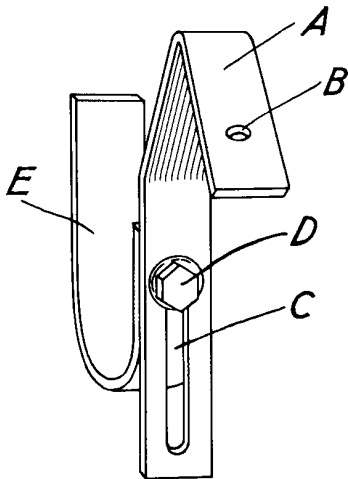


FIG.2

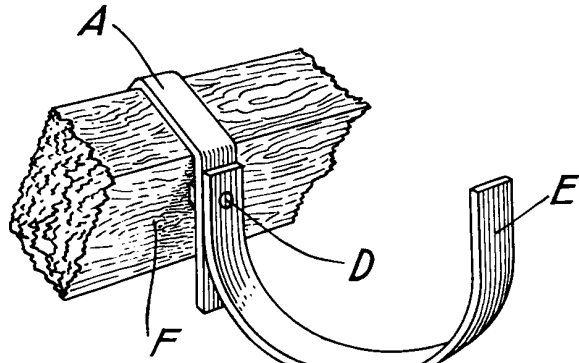
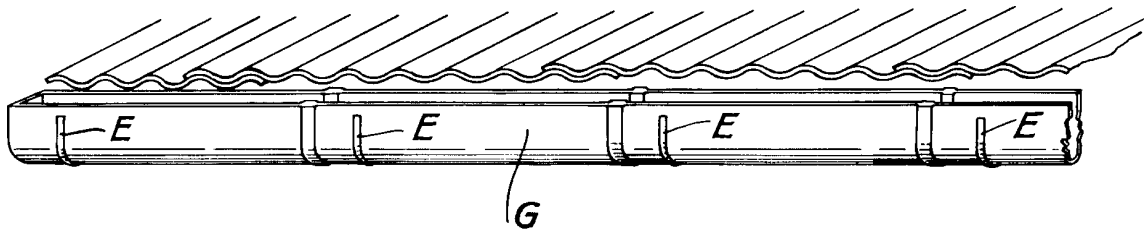


FIG.3



ESCALA VARIABLE

Barcelona 23 de Abril del 1920.

J. BÒNET DEL RÍO

P.º P.

Quanfarrana