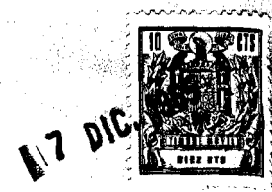


117943  
7943



117943

MEMORIA DESCRIPTIVA

Correspondiente a un Modelo de Utilidad, que se solicita por VEINTE AÑOS, para todo el Territorio Nacional y sus Provincias Africanas, a favor de D. RAFAEL TARRAZONA MUÑOZ, de nacionalidad española, residente en Valencia, calle de General Avilés núm 3.

Por:

COLCHON DE MUELLES PERFECCIONADO.

La presente Memoria descriptiva se refiere, como se indica en su enunciado a un nuevo colchón de muelles, de características especiales que mejora sensiblemente las condiciones de utilización de los conocidos hasta la fecha, aportando ventajas esenciales por todo lo cual es merecedor de la protección que se solicita al amparo del derecho que se reconoce en el art. 171 del vigente Estatuto Ley de Propiedad Industrial.

- 5 -

La adaptación de una estructura interior, constituida a base de muelles bicónicos, convenientemente protegida por un revestimiento de fieltro de naturaleza vegetal, y recubierta posteriormente en todas sus partes por medio de planchas de material esponjoso, dá por resultado la obtención de un colchón que mantiene la flexibilidad necesaria para procurar al cuerpo un cómodo

- 10 -



descanso, y alcanza al propio tiempo la rigidez necesaria para conseguir su indeformabilidad.

-15- La descripción de éste objeto se ilustra con una hoja de planos en la que sin caracter limitativo alguno se ha representado un ejemplo de ejecución preferido, el cual debe ser considerado en su más amplio aspecto, ya que será posible introducir en el mismo todas aquellas modificaciones de detalle que no alteren sustancialmente su finalidad característica.

En el plano:

-20- FIGURA 1ª.- Es una vista en perspectiva y corte de la disposición de muelles y revestimiento de éstos, y

FIGURA 2ª.- Vista también en corte del referido colchón, con su cobertura externa.

-25- De conformidad con lo representado, la estructura interior del colchón está constituida por una pluralidad de muelles bicónicos -1-, agrupados en el interior de un bastidor -2-, conformando por muelles rígidos -3-, que delimitan su perímetro.

-30- Los muelles -1- se integran en el interior del bastidor convenientemente alineados y dispuestos tangencialmente sus hileras dos a dos, con el fin de efectuar su sujeción longitudinal por medio de sendos muelles también rígidos -4-, transversalmente dispuestos en relación al plano del bastidor.

Estos muelles -4- insertan al propio tiempo las dos hileras de muelles colateralmente dispuestas, con supresión absoluta de sus nudos, procurando una superficie uniforme.

-35- Los muelles bicónicos -1- más próximos a los rígidos que delimitan perimétricamente el bastidor por sus cuatro lados, se insertan sujetándose en los mismos, procurando de ésta forma un conjunto resistentemente eficaz para proporcionar al mismo tiempo que la flexibilidad necesaria a su utilización funcional, la posibilidad de indeformación del conjunto estructural.

-40- El armazón constituido por el bastidor y la agrupación de muelles interna, se prevee recubierto por una capa de fieltro -5-, de naturaleza vegetal, convenientemente cosida sobre él para constituir una perfecta funda.

23476

117943 17 DIC



45.-

Este conjunto se recubre posteriormente en sus laterales por una banda continua de material esponjoso -6- de sección rectangular y con sus cuatro ángulos redondeados, consiguiéndose el cerrado de la misma mediante pegado de sus bordes abiertos, de tal forma que, reviste total y uniformemente la estructura interior del colchón,

50.-

Las caras exteriores de este conjunto superior e inferior, son asimismo recubiertas por dos planchas esponjosas -7-, cuyos bordes son a su vez sometidos a una operación de pegado sobre los de la banda intermedia, quedando de ésta forma el conjunto totalmente cerrado y en condiciones de utilización.

55.-

Descrito suficientemente el objeto que constituye ésta solicitud de Modelo de Utilidad, sólo resta añadir que en su realización podrán introducirse todas aquellas modificaciones de detalle en tanto que no alteren sus características esenciales que se reivindican a continuación.

60.-

Podrán por tanto afectar estas variaciones a cambio de forma, materia que se fabrique, proporciones, dimensiones, etc., y en general todas las accesorias o secundarias no influyentes en la esencialidad, debiendo que dar todas ellas comprendidas en la protección que se solicita.

N O T A

En resumen: el presente Modelo de Utilidad habrá de recaer esencialmente sobre las siguientes:

R E I V I N D I C A C I O N E S

65.-

1ª.- Colchón de muelles perfeccionado, caracterizado esencialmente porque su estructura interior se constituye a base de una pluralidad de muelles bicónicos, agrupados en hileras en el interior de un bastidor, conformado perimétricamente en sus dos caras por muelles rígidos, disponiéndose las hileras tangencialmente dos a dos y asegurándose su sujeción por la previsión de muelles rígidos transversales en las que se insertan y los que al propio tiempo sirven de refuerzo al bastidor.

70.-

2ª.- Colchón de muelles perfeccionado, según la reivindicación 1ª,

29476

117943

17 DIC



caracterizado además porque el armazón constituido por el bastidor y la agrupación de muelles interna, se provee recubierta por una capa de fieltro de naturaleza vegetal, cosida sobre él en forma de funda.

75.-

3º.- Colchón de muelles perfeccionado, según reivindicaciones anteriores, caracterizado además porque el conjunto descrito se provee exteriormente recubierto por todos sus laterales por una banda de material esponjoso que los circunda, siendo sus ángulos redondeados y ajustándose al cuerpo interno del colchón por pegado entre sí de sus extremos terminales.

80.-

4º.- COLCHON DE MUELLES PERFECCIONADO, según reivindicaciones anteriores caracterizado además porque las caras superior e inferior del cuerpo están recubiertas por sendas capas de material esponjoso fijadas por pegado a la banda intermedia.

85.-

5º.- COLCHON DE MUELLES PERFECCIONADO.

Todo ello tal y como se describe en el cuerpo de la presente Memoria, se reivindica en su Nota y se representa a título de ejemplo en la adjunta hoja de planos.

Consta este Memoria de cuatro hojas, foliadas y mecanografiadas a dos espacios y por una sola cara.

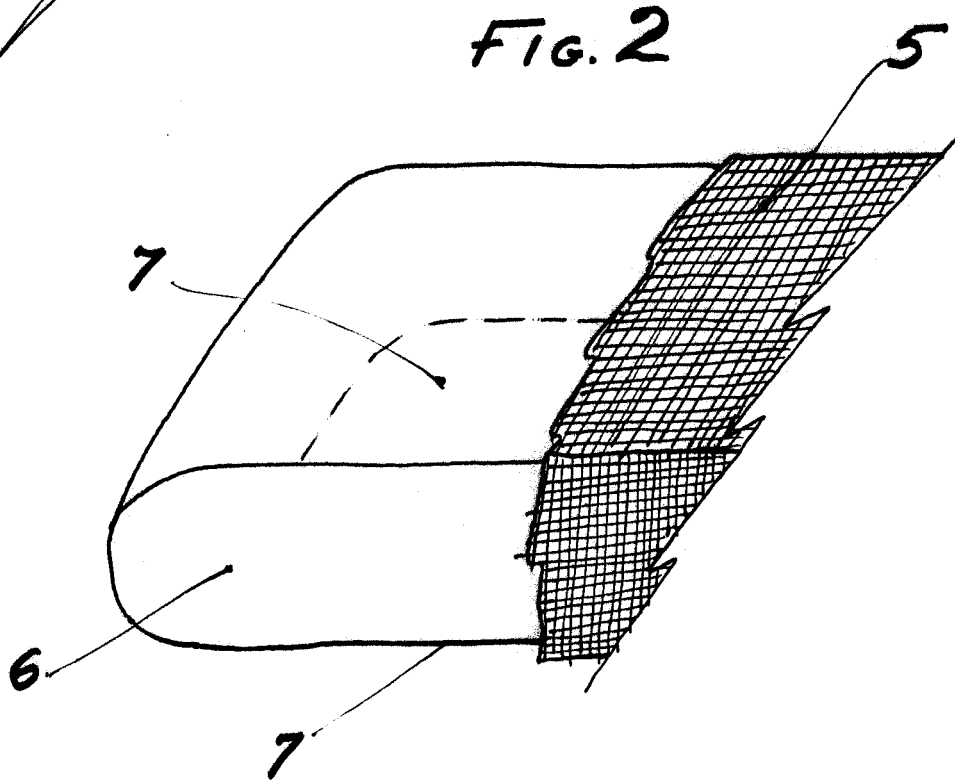
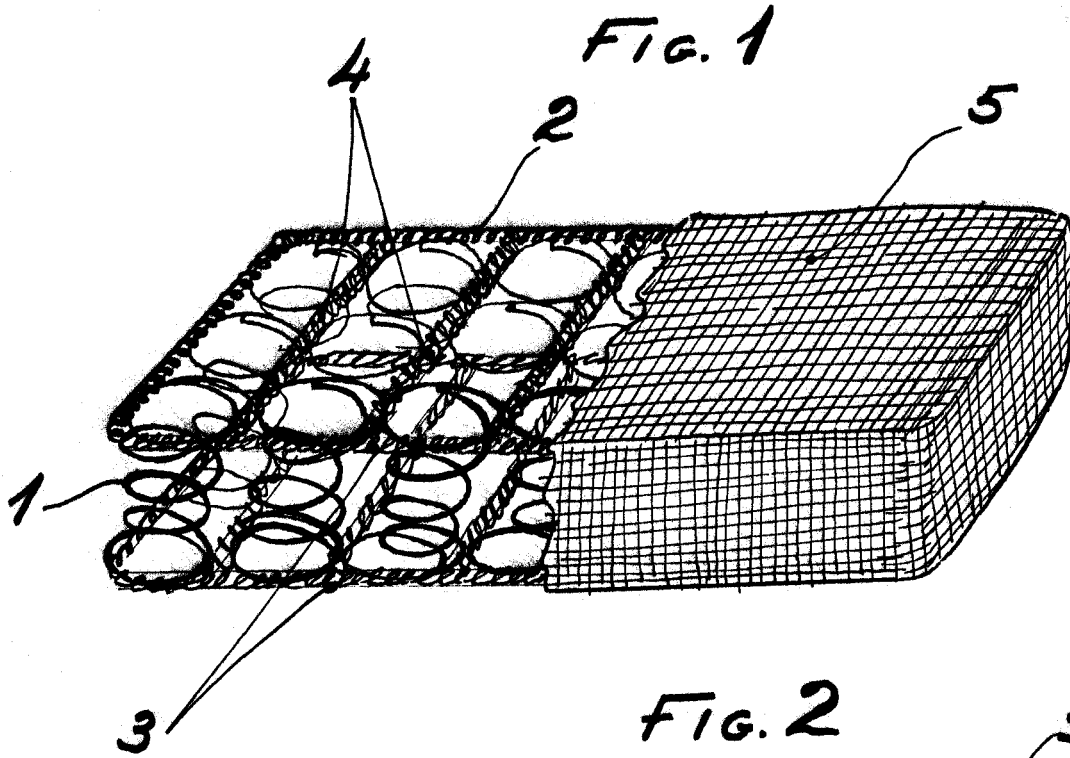
90.-

Madrid, 17 DIC. 1965

El Agente.

DOMINGO DIAZ JERONIA

D. P.



Escala variable  
Madrid: 17 DIC. 1965

DOMINGO DIAZ UNGRIA

P.P.

*[Handwritten signature]*

LARA