

117942



MEMORIA DESCRIPTIVA

=====

Correspondiente a un Modelo de Utilidad, que se solicita por VEINTE AÑOS, para todo el Territorio Nacional y sus Provincias Africanas, a favor de D. RAFAEL TARRAZONA MUÑOZ, de nacionalidad española, residente en Valencia, General Avilés núm 3.

Por:

BORDON PARA COLCHONES.

=====

Corresponde esta Memoria Descriptiva a un Modelo de Utilidad, cuyo registro se solicita al amparo del derecho que se reconoce en el art. 171 del vigente Estatuto y se refiere a un bordón periférico para colchones, cuya adaptación remata perfectamente las caras del mismo, con cosido mecánico sobre el propio colchón.

-5-

La adaptación se realiza mediante un recubrimiento exterior del bordón de algodón, por mediación de una cinta de algodón o seda, siendo cosido mecánicamente por ambas caras en todo su recorrido, lo que asegura su perfecta conservación y larga duración.

-10-

Con el fin de ilustrar debidamente el alcance y objeto de éste Modelo de Utilidad, se acompaña una hoja de planos, en la que sin caracter limitati-



vo alguno se ha representado un ejemplo de ejecución preferido, el cual deberá ser considerado en su más amplio aspecto, ya que será posible introducir en el mismo todas aquellas modificaciones de detalle que no alteren sustancialmente su finalidad característica.

-15-

El plano representa una vista en corte y perspectiva del referido bordón, adaptado sobre un prototipo de colchón, estableciéndose las correspondientes referencias numéricas para designar todas y cada una de sus partes.

Corresponden éstas referencias a:

-20-

1.- Colchón.

2.- Bordón recubierto por la cinta de algodón o seda.

3.- Cosido periférico, en toda su longitud de los bordes de la cinta recubridora.

-25-

Esencialmente el nuevo bordón para colchón, consiste esencialmente en una mecha, de naturaleza de algodón, que ha sido recubierto totalmente por una cinta -3-, quedando los bordes de esta cinta acoplados sobre las caras del colchón -1-.

-30-

Estos bordes son cosidos longitudinalmente -3-, uno de ellos sobre la cara lateral y el otro sobre la cara superior o inferior del colchón, por procedimiento mecánico y en todo su recorrido, quedando perfectamente rebordeadas las caras del mismo.

-35-

Descrito suficientemente el objeto a que corresponde este Modelo de Utilidad, sólo resta añadir que en su realización podrán ser introducidas todas aquellas modificaciones de detalle que no alteren o modifiquen su esencialidad que es la que se desprende de cuanto antecede y se reivindica a continuación.

Podrán por tanto afectar dichas modificaciones a cambios de forma, materia en que se fabrique, dimensiones, proporciones, etc., y deberán quedar todas ellas comprendidas en la protección que se recaba.

-40-

NOTA.-

En resumen: el presente Modelo de Utilidad, habrá de recaer esencialmente sobre las siguientes:



REIVINDICACIONES

=====

-45-

1ª.- BORDON PARA COLCHONES, caracterizado esencialmente por estar constituido por una mecha de naturaleza vegetal, la que ha sido totalmente recubierta por una cinta de tejido conveniente, cuyos bordes se acoplan respectivamente uno de ellos sobre el lateral del colchón y el otro sobre la cara superior o inferior del mismo, siendo cosidos mecánicamente en toda su longitud y por las dos caras.

2ª.- BORDON PARA COLCHONES.

Lo ello tal y como se describe en el cuerpo de esta memoria, se reivindica en su nota y se representa a título de ejemplo en la adjunta hoja de planos.

Esta memoria descriptiva consta de tres hojas folidas y mecanografiadas por una sola de sus caras y a dos espacios.

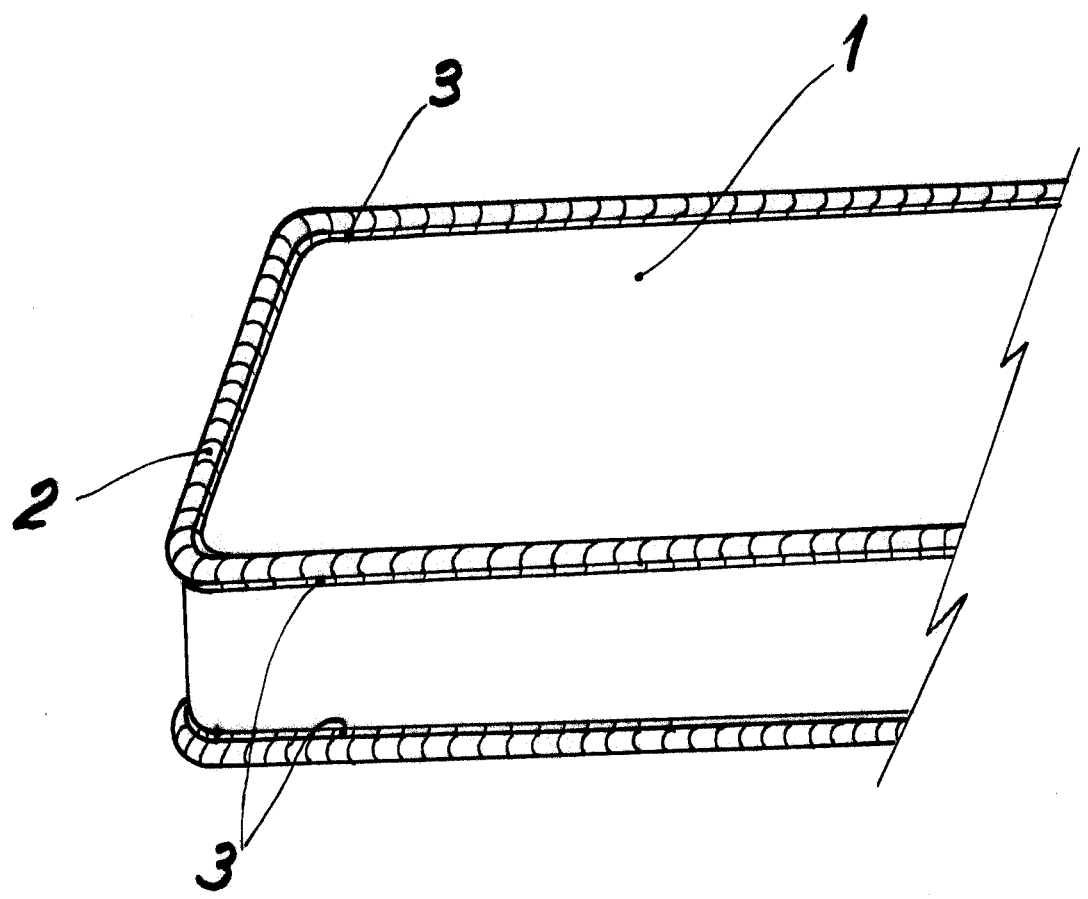
Madrid- | 7 DIC. 1965

El Agente.

DOMINGO DIAZ UNGRIA
P. P.

117942

17 D



LARA

Escala variable
Madrid: 17 DIC. 1965

DOMINGO DIAZ UNGRIA

P. D.