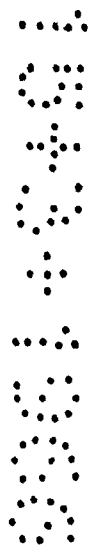




117937



MODELO DE UTILIDAD

por 20 años

A favor de SOCIÉTÉ CIVILE DE RECHERCHES ET D'ÉTUDES INDUSTRIELLES, empresa francesa, domiciliada en Neuville-les-Dieppe, (Seine-Maritime), Francia, route de Bonne Nouvelle. por: "GUIA PERFECCIONADA PARA EL MONTAJE DESLIZANTE DE CAJONES, ANAQUELES Y SIMILARES EN MUEBLES". - - - - -

MEMORIA DESCRIPTIVA

El presente modelo trata del modo de fijación en los muebles, particularmente en los muebles metálicos de oficina, y otros, de guías de sostén para elementos desliza-
5. bles, tales como cajones, anaqueles y paneles.

Un montaje conocido consiste en disponer en los lados del cuerpo del mueble perfiles, generalmente hierros de sección en U, en los que el ranurado sirve de guía a las ruedecillas del eje fijo de que están provistos lateralmente
10. los elementos deslizables, y el ala superior sirve de sostén



del costado de dicho elemento deslizable, que puede estar formado a su vez en forma de carril para servir de guía a una parte deslizable de este elemento; en esta construcción los perfiles están fijados de manera inamovible sobre los

5. lados del mueble o sobre travesaños que son solidarios; esta fijación se hace por ejemplo, doblando las patillas solidarias del lado del mueble o del travesaño e introduciéndolas en las ranuras previstas en los perfiles.

Esta disposición obliga, naturalmente, a desdoblar

10. las patillas si se quiere quitar o desplazar el travesaño, y no permite colocar, indistintamente, uno, dos o varios cajones en la caja del mueble a alturas variables.

El modelo consiste en un dispositivo simple, robusto y eficaz de fijación, a alturas variables en las cajas de

15. los muebles, de guías de sostén de los elementos deslizables a colocar.

A este efecto, los travesaños dispuestos verticalmente sobre los lados internos, y que sirven al mismo tiempo de tensores, están perforados a diferentes alturas con ranuras, mientras que los perfiles de guía están provistos, por corte, o por reborde de patillas que se pueden introducir a presión en las ranuras de los travesaños, sin exigir ninguna otra operación.

20.

Estas patillas son, preferiblemente, de longitud diferente para facilitar su unión, una a continuación de la otra, en las ranuras de los travesaños.

25.

La extremidad anterior del perfil-guía está doblada siguiendo un plano ligeramente inclinado para formar un tope de bloqueo colocado por detrás del travesaño anterior

30. del mueble.



Esta disposición permite una colocación o desmontaje fácil de cada perfil-guía, en el lugar deseado de la caja del mueble, y en consecuencia, colocar uno, dos o varios cajones o anaqueles deslizables.

5. Se describe a continuación, más en detalle, a título de ejemplo indicativo y no limitativo, un ejemplo de realización del modo de fijación, según este modelo de un perfil de guía de cajón sobre el lado de un mueble, según el dibujo adjunto.
10. La figura -1- es una vista general del carril-guía antes de ser colocado sobre los travesaños del mueble.
- La figura -2- es una vista análoga después de colocado.
15. El lado interno del mueble, representado en trazo discontinuo, está provisto de travesaños verticales -2- en número de dos o más, realizados en este caso bajo la forma de perfiles en Z. Estos perfiles están provistos de ranuras -3- a alturas iguales y variables.
20. El carril de guía es aquí un perfil en U, el cual lleva unas patillas salientes hacia el exterior de la U, de dimensiones que permiten el acoplamiento a presión en las ranuras -3-, y cuya situación corresponde a la de las ranuras -3- de los travesaños, y en número igual a éstas.
25. Una de estas patillas, la anterior, por ejemplo, es más corta que las otras para permitir encajar estas patillas, una detrás de la otra, en las ranuras del travesaño.
30. La parte anterior del perfil -4- presenta la parte -6- cortada y provista de corte -7-. Esta parte -6- está ligeramente inclinada hacia el exterior de la vigueta, de mane



ra que se coloque elásticamente detrás del borde del travesaño -2- cuando el perfil esté colocado, y facilitar así el acoplamiento de la pieza de sostén y guía del cajón. Con la referencia -8- se designa el eje de la ruedecilla de guía del perfil u órgano de sostén del costado del cajón a introducir.

Se comprende que, disponiendo ranuras -3- a iguales alturas sobre los travesaños de sostén del cajón del mueble, o sobre órganos equivalentes, se pueden colocar a niveles diferentes uno o varios pares de perfiles -4- sirviendo de guía de deslizamiento de las piezas de sostén de cajones, estantes u otros, realizados, por ejemplo, bajo forma de carril con ruedecillas de rodamiento.

Esta colocación no necesita ninguna pieza complementaria ni ninguna manipulación especial.

El desmontaje de un perfil colocado y bloqueado por el tope del borde -6- contra el borde del travesaño -3- (Fig. 2) se efectúa simplemente presionando sobre esta parte -6- y empujando sobre el perfil -4- para separar las patillas -5- de las ranuras -3-.

Se comprende que la forma de los perfiles, su número, y la disposición de los travesaños, pueden variar de acuerdo con la naturaleza y las dimensiones de la caja del mueble y de los cajones, anaqueles, u otros, a montar en estas cajas, a todo lo cual alcanzará igualmente la protección que se recaba, ya que todo ello queda comprendido en el espíritu de las reivindicaciones.

19 NOV. 1965



N O T A
= = = =



Se reivindica como objeto del presente modelo de utilidad:

- 5. 1. Guía perfeccionada para el montaje deslizante de cajones, anaqueles y similares en muebles, particularmente aplicables a muebles metálicos, caracterizada por comprender en los costados del cuerpo del mueble, o sobre los elementos de refuerzo del mismo, la práctica de ranuras a la misma altura; y porque en puntos correspondientes de los perfiles de guía a fijar se han previsto sendas patillas encajables a presión en las citadas ranuras al nivel deseado.
- 10. 2. Guía perfeccionada para el montaje deslizante de cajones, anaqueles y similares en muebles, particularmente aplicables a muebles metálicos, según la anterior reivindicación, caracterizada porque la parte anterior de cada perfil de guía presenta un corte, y el ala así formada está enderezada e inclinada formando un tope de bloqueo por detrás del elemento de refuerzo del cuerpo del mueble, mediante lo cual se retiene al perfil de guía sobre dicho elemento de refuerzo.
- 15. 3. GUILA PERFECCIONADA PARA EL MONTAJE DESLIZANTE DE CAJONES, ANAQUELES Y SIMILARES EN MUEBLES.
- 20. Consta la presente memoria descriptiva de seis hojas mecanografiadas, foliadas, numeradas y escritas a máquina
- 25.

- 6 117937

19 NOV.

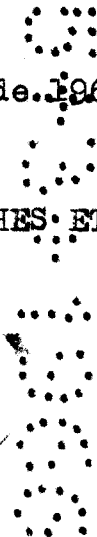


na por una sola cara, acompañada de una lámina de dibujos.

Barcelona, para Madrid, a 19 de Noviembre de 1965.

SOCIÉTÉ CIVILE DE RECHERCHES ET
D'ÉTUDES INDUSTRIELLES.

P.A.
MANUEL DE RAVAL



117937

79 NOV.

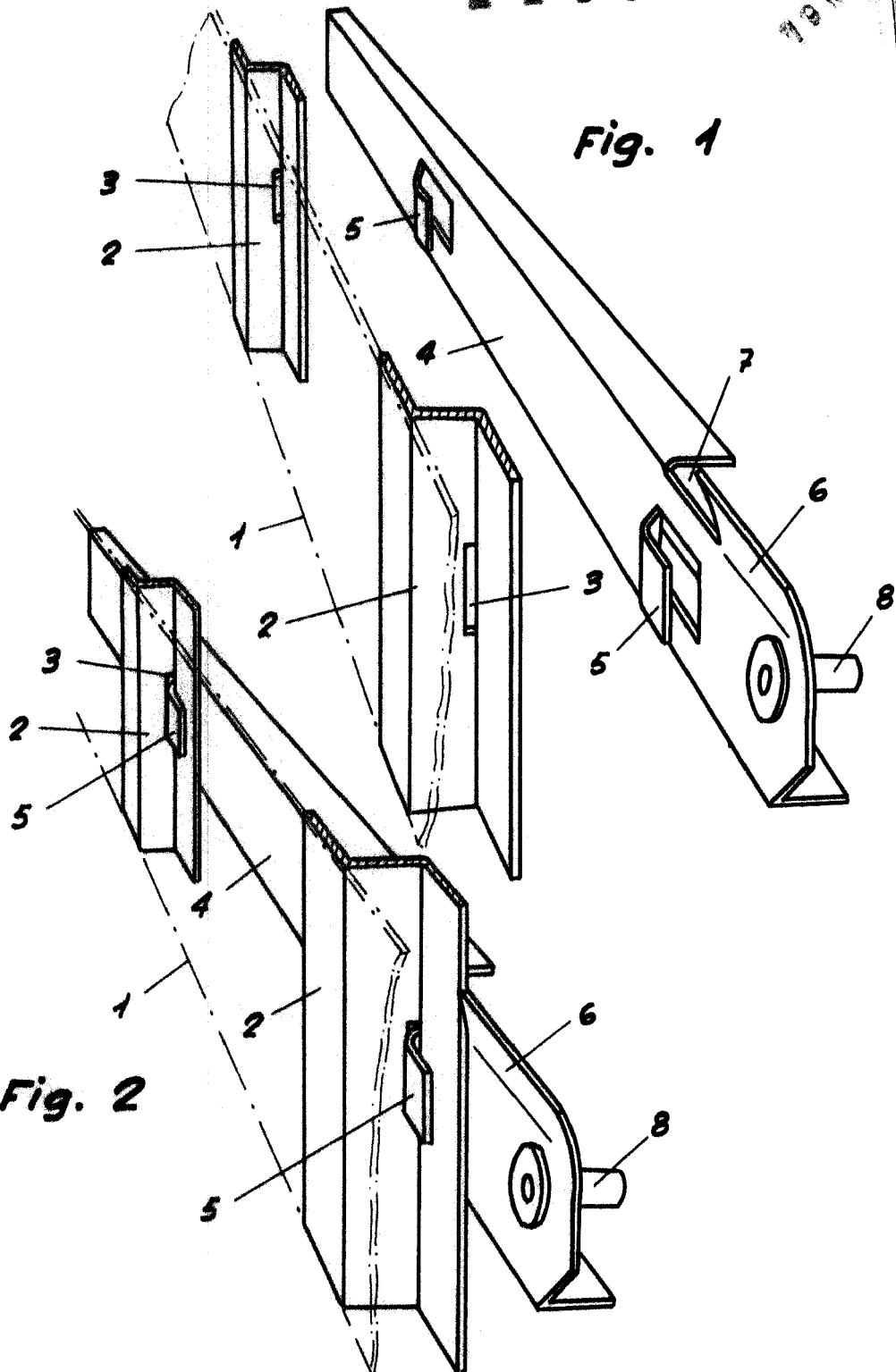


Fig. 1

Fig. 2

Barcelona, 19 novembre de 1965.

MANUEL DE BAFALL

Escala variable