

117936

19 NOV



M O D E L O
D E
U T I L I D A D

a favor de Don Juan CASTELLÓ BONET, de nacionalidad española, residente en Barcelona, calle Lepanto, 344, 3º, 1ª, por "TERMINAL PARA BATERIAS DE ACUMULADORES ELECTRICOS".

- . -

MEMORIA DESCRIPTIVA

5. La presente invención se refiere a un terminal para baterias de acumuladores eléctricos, cuya fabricación es muy sencilla, pudiendo obtenerse por estampación de una lámina metálica apropiada, de forma que puede adaptarse indistintamente a bornes de las distintas dimensiones existentes, pese a lo cual su conexión y adaptación es perfecta.

10. Esencialmente el terminal consta de una lámina metálica estampada, que forma una abrazadera cónica adaptable alrededor del borne, de la abertura de cuya abraza-

117936

19 NOV



5. dera parte una aleta radial, mientras que del borde opuesto de la abertura parte otra aleta enfrentada a la primera, en posición tangencial respecto a la abrazadera y dotadas ambas de orificios alineados para el paso de un tornillo de apriete, mientras que del canto superior de la aleta superior tangencial sobresale una prolongación, doblada en forma tubular de manera que constituye un terminal para retener el cable conductor.

10. Para la mejor comprensión de cuanto queda descrito en la presente memoria, se acompaña un dibujo en el que, tan sólo a título de ejemplo, se representa un caso práctico de realización del objeto de la invención.

15. En dicho dibujo, la figura 1 es una vista en planta del terminal; la figura 2 es una vista en alzado lateral y la figura 3 es una vista en alzado frontal.

20. El terminal de conexión para baterías de acumuladores eléctricos está constituido en el aludido dibujo por una pieza obtenida por estampado de chapa metálica, que forma una abrazadera -1- cónica, adaptable al borne de la batería, de cuya abertura parte una aleta radial -2-, mientras que del borde opuesta de la propia abertura parte otra aleta similar -3-, en posición tangencial enfrentada a la primera. Ambas aletas presentan orificios -4- para el paso del tornillo -5- que, con la tuerca -6-, consigue la fijación de la abrazadera alrededor del borne. Toda la abrazadera y las aletas tienen sus cantos doblados formando una pequeña pestaña -7- curvada para formar refuerzo y evitar la formación de aristas vivas.

25.

117936

19 NOV



5. Una de las pestañas de la aleta -3- se prolonga en un eje normal al de la brida cónica -1-, para formar la prolongación laminar -8- de cantos -9- doblados en forma tubular que retienen al extremo del conductor, ya sea por soldadura o por simple engrapado.

10. El terminal descrito es de realización muy simple y se obtiene por estampación de una chapa metálica, latón, acero normal o inoxidable, según las necesidades. Con ello se consigue ofrecer un terminal en condiciones económicas insuperables, sin menoscabar por ello la eficiencia de la conexión.

15. Serán independientes del objeto de la invención, los materiales empleados en la construcción de los distintos elementos que la integran, formas y dimensiones de los mismos y cuantos detalles accesorios puedan presentarse, siempre y cuando no afecten a su esencialidad.

- . -

N O T A

Se reivindica como objeto del presente modelo de utilidad:

20. 1. Terminal para baterías de acumuladores eléctricos, que consta esencialmente de una chapa metálica estampada, que adopta la forma de una abrazadera cónica adaptable alrededor del borne de la batería, partiendo de uno de los bordes de su abertura una pestaña radial y del opuesto una

117936

19 NOV



pestaña tangencial respecto a la abrazadera, enfrentadas y con orificios alineados para el paso del tornillo de fijación de la misma, de cuya pestaña tangencial parte lateralmente y según un eje normal al de la abrazadera una prolongación laminar de cantos doblados tubularmente formando terminal para la retención del extremo del conductor.

5. 2. Terminal para baterías de acumuladores eléctricos.

10. La presente memoria consta de cuatro hojas foliadas escritas a máquina por una sola cara.

Barcelona, 19 de noviembre de 1965.

Juan CASTELLÓ BONET

p. a. I. PONTI

p.p.

117933



Fig. 1

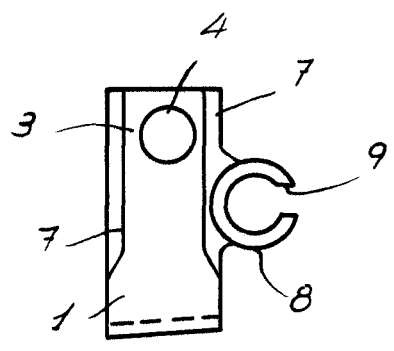
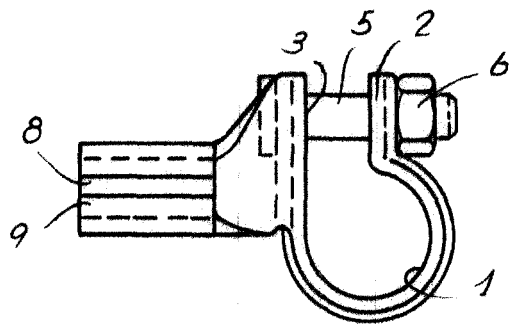
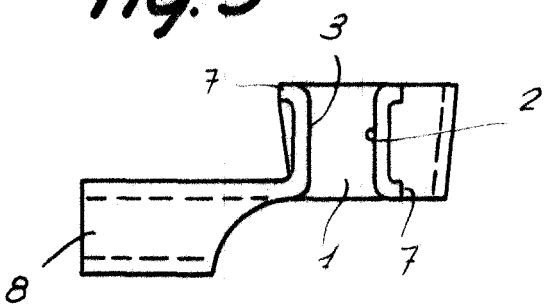


Fig. 2

Fig. 3



Barcelona, 10 NOV 1965
Juan Castelló Bonet
p. a.

Y. PONTI
P.P.

13.146