



24 NOV.

117931

MODELO DE UTILIDAD

por 20 años

A favor de D. MELCHOR OLIVELLA CAMPMANY, de nacionalidad española, residente en GAVÁ (Barcelona), Angel, 8. - - - por: "HAMACA PERFECCIONADA". - - - - -

MEMORIA DESCRIPTIVA

El presente modelo de utilidad concierne a una hamaca que presenta la particularidad de haber sido notablemente perfeccionada con relación a las usuales, porque, con
5 trariamente a lo que sucede con éstas, puede estar instalada en un lugar deseado de la playa o de la montaña, de manera que queda firmemente dispuesta en la arena o en la tierra sin posibilidad de que se desarme de modo fortuito.

Concurriendo a las ventajas sucintamente expuestas,
10 tas, la hamaca en cuestión se caracteriza, fundamentalmente,

- 4-1 79311

24 NOV.



por el hecho de estar provista de dos barras soporte extre-
mas que mediante una punta inferior se disponen hincadas
en la arena o en la tierra, colocándolas oblicuamente res-
pecto al plano horizontal del suelo y en dirección inferior-
5 mente convergente. Estas barras soporte se hallan dotadas
lateralmente de uno o varios pies amovibles previstos para
descansar paralelos al suelo. Gracias a todo ello, las barras
soporte aludidas quedan fijadas al suelo en forma totalmente
inamovible a pesar del peso cargado sobre la red o lámina
10 flexible de la hamaca, con lo que queda asegurada la estabi-
lidad de tales red o lámina y con ello eliminada la posibili-
dad de caída de la persona usuaria de la hamaca.

En la realización preferida de la invención, los
mencionados pies de las barras soporte consisten en sendos
15 tubos enchufables en prolongaciones de las barras, o en barras
que se conectan en extensiones tubulares de dichas barras so-
porte, presentando tales pies la oportuna longitud para propor-
cionar al efecto de base o apoyo necesarios para impedir el
movimiento indebido de los soportes citados.

20 Para facilitar la explicación, se acompañan a la
presente memoria descriptiva unos dibujos, en los que se ha
representado un caso práctico de realización, que se cita sólo
a título de ejemplo, no limitativo del alcance de la presente
invención.

25 En tales dibujos:

La figura 1 es un alzado en sección parcial que
ilustra la hamaca instalada en la arena o en la tierra; y

la figura 2 corresponde a un detalle en perspectiva
de una de las barras soporte, en despiece.

Esta realización comporta la hamaca propiamente
30 dicha constituida principalmente por la red -1- unida por sus



extremos a los travesaños -2- que a su vez llevan sujetas las cuerdas o elementos lineales flexibles equivalentes -3-, debidamente enlazados entre sí para actuar como medios de suspensión de la mencionada red -1-.

5 Con la hamaca se combinan dos soportes, determinados por sendas barras tubuladas o macizas -4- poseedoras en su extremo inferior de una punta -5- con ayuda de la cual se hincan en la arena o en el suelo -6-. Estas barras son inclinadas respecto a unas prolongaciones -7- de las mismas, previstas en número conveniente y situadas, de preferencia, en disposición radial y a las que son susceptibles de acoplarse amoviblemente respectivos tubos -8-, que al ser hincadas las barras soporte, descansan en la arena o en la tierra actuando como base para tales barras, que se colocan
10 en disposición inclinada en el suelo y convergentes hacia
151 abajo.

Las barras soporte citadas están provistas en su extremidad superior de un orificio -9- o de otro medio apropiado para la atadura de las cuerdas o similares -3- para
20 suspender la hamaca de tales barras soporte, la cual, gracias a la especial constitución y disposición de estas barras posee una estabilidad total, ya que las barras soporte quedan fijadas al suelo en forma completamente inamovible, aun a pesar del peso cargado en la red.

25 El modelo, dentro de su esencialidad, puede ser llevado a la práctica en otras formas de realización, que difieran en detalle de la indicada sólo a título de ejemplo, a las que alcanzará igualmente la protección que se recaba. Podrá, pues, fabricarse la hamaca en cuestión en cualquier
30 forma y tamaño y con los accesorios, materiales y medios que

24 NOV. 19



se estimen más convenientes, por quedar todo ello comprendido en el espíritu de las siguientes reivindicaciones.

N O T A

5 Se reivindica como objeto del presente modelo de utilidad:

1.- Hamaca perfeccionada, que se caracteriza esencialmente por estar provista de dos barras soporte extremas de suspensión que mediante una punta inferior de que son poseedoras pueden hincarse en el suelo colocándolas oblicuamente respecto al plano horizontal de dicho suelo y en disposición inferiormente convergente cuyas barras soporte cuentan lateralmente con unos pies amovibles superponibles paralela-
mente al suelo y que actúan de base que impiden la movilidad de tales barras soporte a pesar del peso cargado en la hamaca, asegurando la estabilidad de la misma.

2.- Hamaca perfeccionada, según la reivindicación 1, caracterizada por el hecho de que los pies laterales de las barras soporte consisten en sendos tubos, enchufables en prolongaciones radiales de las propias barras soporte.

20 3.- HAMACA PERFECCIONADA.

Consta la presente memoria descriptiva de cinco hojas mecanografiadas, foliadas, numeradas y escritas por una sola cara, acompañada de una hoja de dibujos.

Barcelo-

117931



na, para Madrid, a 24 de Noviembre de 1965.

MELCHOR OLIVELLA CAMPANY

P. A.

Madrid



Fig. 1 117931

24 NOV. 1965

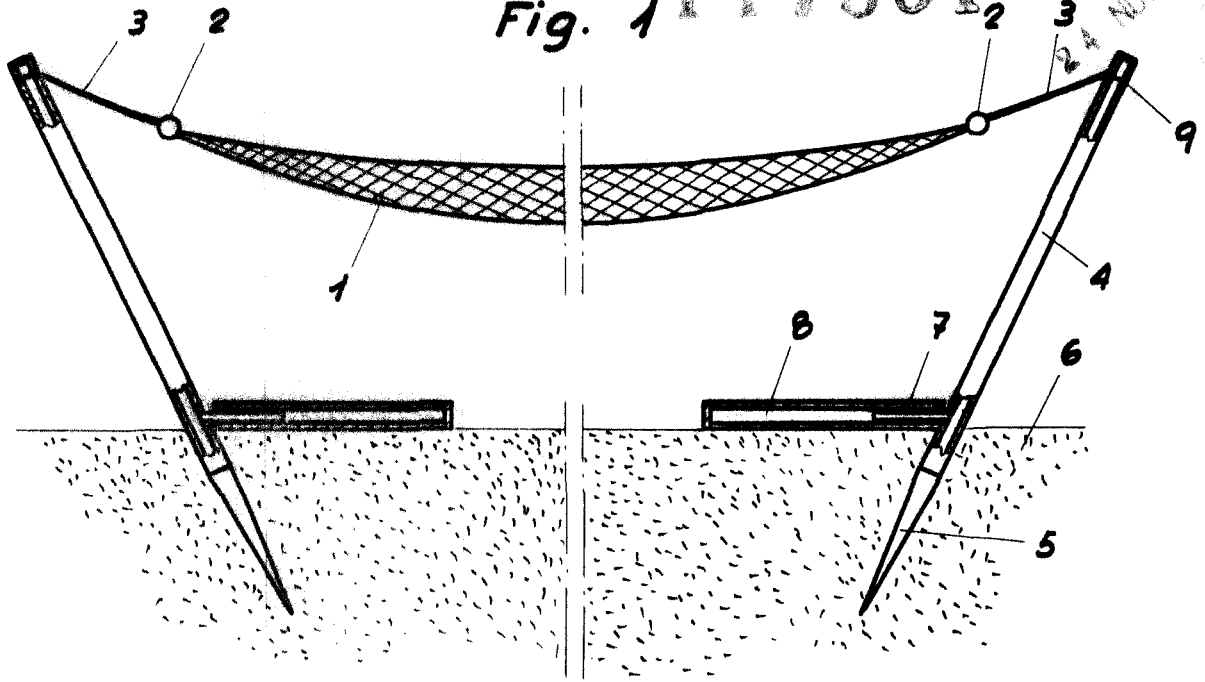
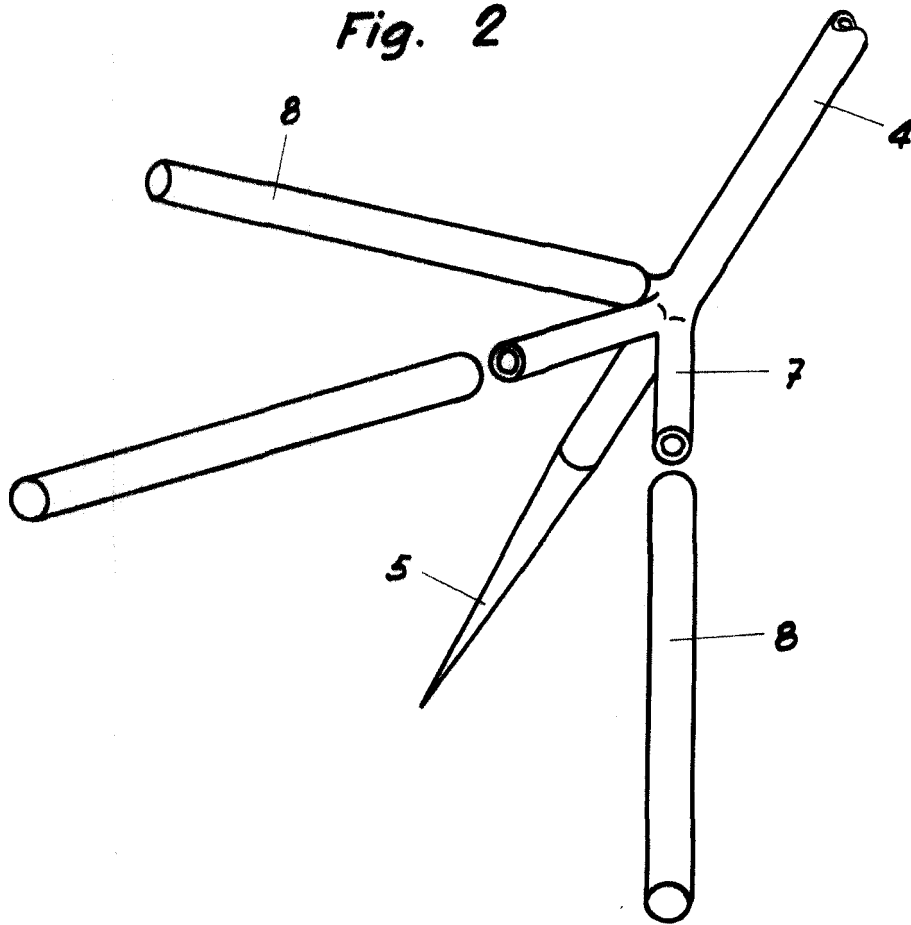


Fig. 2



Barcelona, 24 noviembre de 1965.

pa. *Melchor Olivella Campmany*

Escala variable