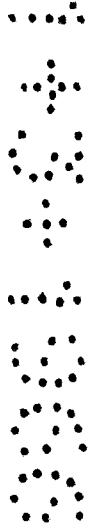




117929

M O D E L O
D E
U T I L I D A D



POR "UNA PLATAFORMA-TRIPODE RODANTE PARA NEVERAS Y SIMILARES",
a favor de DON JOSE DASILVA PEREZ Y DON ENRIQUE COSTA MAQUIEIRA,
ambos de nacionalidad española, residentes en BARCELONA, calle
Sepúlveda, 146, 6º 2º.

= . =

MEMORIA DESCRIPTIVA

El presente modelo de utilidad se refiere a una
plataforma trípode rodante para neveras y similares.

Más concretamente, consiste la invención en una
plataforma especialmente destinada para muebles de uso
5. doméstico en general, tales como neveras, lavadoras, secadoras,
y útiles diversos que por su volumen y peso resultan de
difícil manejo por el ama de casa.

La plataforma, objeto de la invención, se ha ideado
para que sea adaptable indistintamente a cualquier tipo
10. de mueble, bien sea de sección cuadrada, redonda o achaflanada



para lo cual, los brazos integrantes del tripode, están montados en organización articulada y provistos de tornillo... central de bloqueo que los mantiene en posición estable. ... Por otra parte, estos brazos son alargables telescópicamente, para adaptarse a las dimensiones del mueble, comprendiendo a su vez medios de centraje del mismo.

5. La plataforma está montada sobre rodamientos orientables que permiten el fácil traslado del mueble o máquina, presentando estos rodamientos un freno que inmoviliza al conjunto, cuando así se desee.

10. Con el fin de facilitar la explicación, se acompaña a la presente memoria descriptiva de una lámina de dibujos en la que se ha representado un caso de realización que se cita a título de ejemplo.

15. En los dibujos:

La figura 1, representa una sección diametral de uno de los brazos de la plataforma.

La figura 2, es una vista en planta de la misma, según el modelo.

20. Haciendo referencia a las figuras, se aprecia en su realización una plataforma constituida por los brazos 1, articulados en un extremo común, según tornillo 2, con palomilla de bloqueo 3. Estos brazos comprenden tramos 4, alargables telescópicamente, y que se bloquean en posición mercede a tornillo 5. La salida del tramo 4, queda limitada por el diente 6 y tope 7.

25. El extremo libre del tramo 4, está doblado a

117929



escuadra y guarnecido por el manguito elástico 8, comprendien-
do a su vez un tornillo de ventraje 9, con tope elástico

10. En este extremo también se hallan los rodamientos 11,
de tipo orientable, y dotados de tornillo de freno 12.

5. Sobre estos brazos descritos, se encuentra una placa
13, que constituye una plataforma de apoyo para la base de la
máquina.

El modelo, dentro de su esencialidad, puede ser llevado
a la práctica en otras formas de realización que difieran en
10. detalle de la indicada a título de ejemplo en la descripción.
Podrá, pues, ser construido en cualquier forma y tamaño, empleen-
do en su construcción los materiales más adecuados, por quedar
todo ello comprendido en el espíritu de las reivindicaciones.



117929

N O T A

Descrito el objeto y utilidad de la presente invención, lo que se declara como no divulgado ni practicado en España, comprende las siguientes reivindicaciones:

5. 1. Una plataforma-tripode rodante para neveras y similares, caracterizada esencialmente por el hecho de estar constituida por tres brazos iguales articulados entre sí por un extremo presentando el extremo libre a escuadra y dotado de rodamiento orientable adecuado.
10. 2. Una plataforma-tripode, según la anterior reivindicación, en la que los brazos integrantes del conjunto presentan una organización alargable telescópicamente constituida por una guía fija y pletina deslizable, que se bloquea en la posición de servicio mediante tornillo de presión.
15. 3. Una plataforma-tripode según las reivindicaciones 1 y 2, en la que en el extremo a escuadra de las pletinas deslizables, se ha previsto un tornillo transversal con extremo elástico, que constituyen topes de centraje graduables para el mueble nevera o similar.
20. 4. Una plataforma-tripode, según las reivindicaciones 1 a 3, en la que los rodamientos del conjunto, comprenden un dispositivo de freno, constituido por un tornillo de presión, cuyo extremo opera sobre la llanta elástica de la rueda.

117929



5. Una plataforma-tripode rodante para neveras y similares.

Según se describe y reivindica en la presente memoria que consta de 5 hojas, foliadas y escritas a máquina por una sola de sus caras, acompañadas de los dibujos reglamentarios.

Barcelona para Madrid, a 23 de Noviembre de 1965

p.a.

JAIME ISERN

D. D.

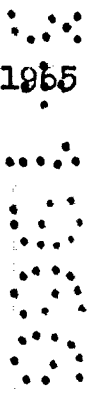


Fig. 1 117929

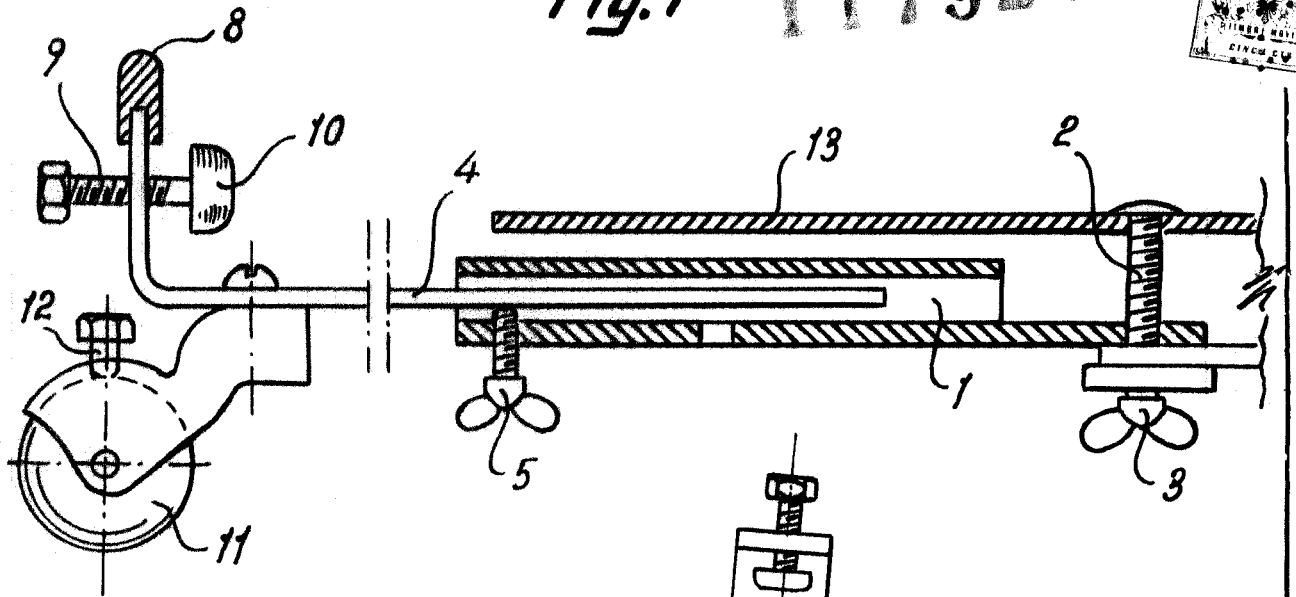
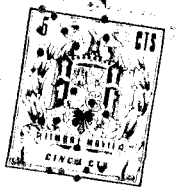
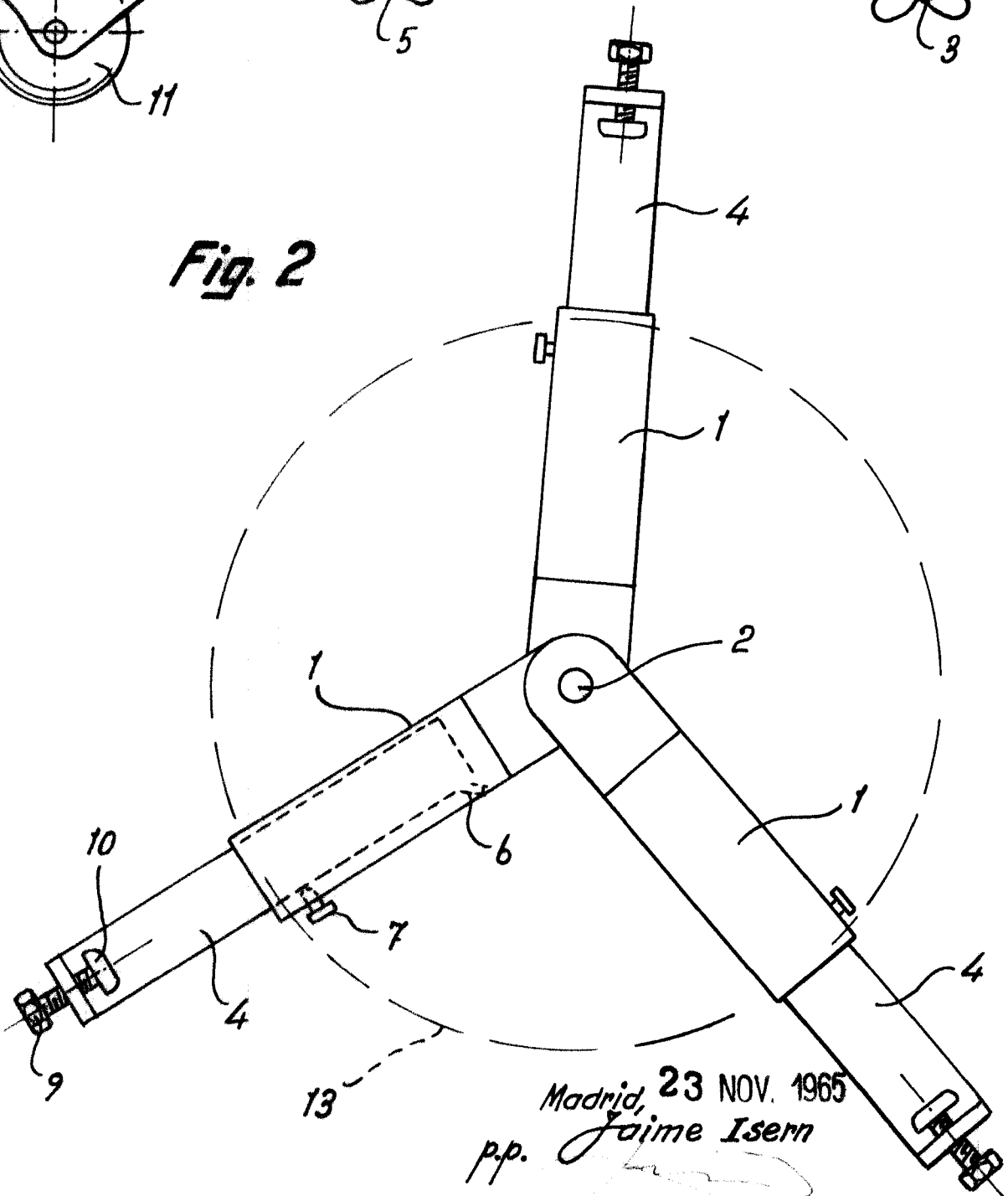


Fig. 2



Madrid, 23 NOV. 1965
p.p. Jaime Isern