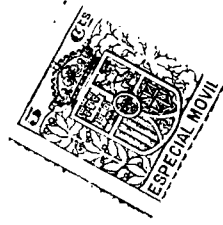


MEMORIA DESCRIPTIVA

17911

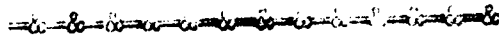
Correspondiente a una patente de introducción por *diez* años, por
"UNA CAFETERA" que se solicita a favor de Don Luis G. Monton, resi-
dente en Barcelona, Ronda de San Pedro nº 2.

=====



MEMORIA DESCRIPTIVA

Correspondiente a una patente de introducción por diez años por "UNA CAFETERA" que se solicita a favor de Don Luis G. Montón, residente en Barcelona, Ronda de San Pedro nº 2.



En el mercado existen infinidad de cafeteras, y algunas parecidas al sistema de la que se patentó pero que por su coste y difícil manejo no están al alcance de todas las personas.

(5) La presente es de muy fácil manejo y además de un coste y gastos muy reducidos.

Como puede verse en el dibujo adjunto se compone de tres cuerpos unidos entre sí.

(10) El cuerpo (A) es donde propiamente se hace el café. Aproximadamente a la altura de (E) se halla colocada una pequeña manga o depósito donde se echa el café molido.

El cuerpo (B) se halla unido por medio del tubo (C) al (B'). Al echar agua en (B) por medio del tubo (C) pasa a (B') donde se calienta y pone en ebullición al recibir el calor producido por el hornillo, alcohol o cualquiera otra materia que se halla en (D).

(15) El agua produce vapor de agua que pasando por el tubo (F) vá al depósito (A), atravesando la manga (E) que contiene el café, y al condensarse queda la infusión de café en el depósito (A).

Esta es la explicación sucinta de la presente patente.

(20) El aparato puede ser construido de todas clases de metales y tamaños; y el calor puede producirse por alcohol, combustible, sólido, gas, electricidad, etc..





NOTAS REIVINDICATORIAS

Se reivindica como objeto de esta patente

Primero.- Un nuevo procedimiento para la infusión de café.

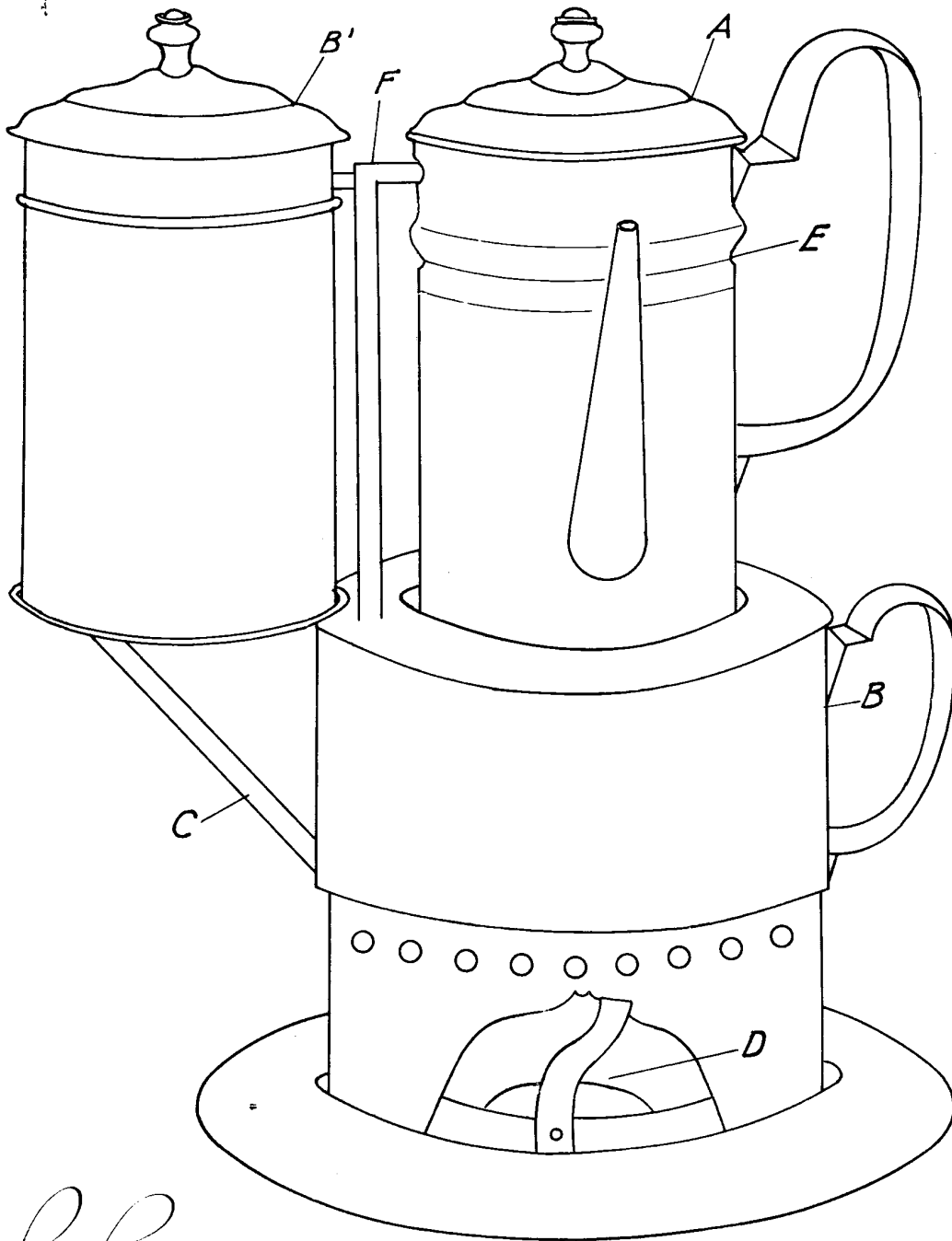
Segundo.- La producción de vapor de agua por el procedimiento que se
(25) describe para la infusión de café.

(260) Tercero.-"UNA CAFETERA"

Consta esta memoria de dos hojas mecanografiadas por una sola cara,
y de veintaseis líneas.

Madrid ³⁰ de Abril de 1930

R. P.
[Signature]



P. P. M.
[Signature]