



1965

117909

117909

MODELO DE UTILIDAD

por 20 años

por "UN DISPOSITIVO PARA ACCIONAMIENTO DE INTERRUPTORES", a favor de Buxeda, S.A., de nacionalidad española, domiciliada en Barcelona, Consejo de Ciento, 295.

=====

MEMORIA DESCRIPTIVA

Se refiere este Modelo de utilidad a un dispositivo para accionamiento de interruptores, preferentemente del tipo de microrruptores, de los que se vienen utilizando en paneles para circuitos eléctricos, cuadros de mando etc, que viene a aportar

5. notables y sensibles mejoras sobre los diversos dispositivos de accionamiento de tal tipo ejecutados hasta el momento.

En efecto, es sabido que hoy en día la mayor parte de microrruptores poseen, para su accionamiento un pequeño pulsador que condiciona los contactos según esté apretado o no, de forma

10. tal que si no se ejerce presión sobre el mismo retorna a su posición deshaciendo el contacto.

Esto es un inconveniente a paliar, ya que son muchos los casos en que se precisa que el circuito correspondiente permanezca cerrado durante un lapsus de tiempo, lo cual con la

15. posición actual obliga a tener que estar pulsándolo constantemente.

La finalidad pues de los distintos dispositivos de ac-



1965

117909

- 2 -

cionamiento que actualmente se conocen es la de conseguir que las dos posiciones de circuito abierto y cerrado sean estables. Para ello, basta con una simple disposición, tal y como la que se muestra en el presente Modelo, con la que se consigan tales efectos, sin encarecimiento apreciable del conjunto.

5. Posee además el presente Modelo la característica de que con un solo pulsador pueden condicionarse simultáneamente varios microrruptores, sin mas que disponer de un eje de levas, las cuales vayan decaladas o no, con el fin de conseguir las posiciones de conexión y desconexión, según así se desee.

10. Para su mejor comprensión, nos vamos a referir a un dibujo que se adjunta, y que, a título de ejemplo explicativo, representa un dispositivo para accionamiento de interruptores, realizado de acuerdo con el presente Modelo.

15. En dicho dibujo, la figura 1 es una sección longitudinal del dispositivo en cuestión aplicado a un microrruptor.

La figura 2 muestra una vista en alzado y de perfil del mismo dispositivo, en posición de servicio.

20. La figura 3 se corresponde con una sección asimismo en alzado del propio dispositivo, por una de las caras laterales del mismo.

25. Según tales figuras, el dispositivo para accionamiento de interruptores objeto del presente Modelo, está constituido por una pletina en "U" -1- que cabalga sobre el conjunto de microrruptores -2- llevando superiormente un cuerpo -3- para sujeción del conjunto al lugar adecuado, por cuyo interior desliza un pulsador -4- cuya cabeza -5- es la que al actuar contra una plaquita correspondiente -6- condiciona las posiciones de circuito abierto o cerrado en los microrruptores -2-.

30. Dicha plaquita -6- es basculante en unos entrantes correspondientes -7- de la pletina -1-, y lleva unas cortas aletas laterales -8- destinadas a asomar por unas ventanas respectivas



1965

- 3 -

117909

-9- de la misma pletina -1-, haciendo tope en las paredes correspondientes de ellas, Por otra parte dicha placa -6- va dotada de un tetón inferior -10- en el que engancha un resorte de retorno -11- abrazado por su otro extremo a la uñeta -12- de una

5. segunda placa inferior -13-, basculante asimismo en la propia pletina -1-, y actuante contra el pulsador -14- del microrruptor correspondiente.

La susodicha placa -6- lleva también una aleta delantera -15- rebatida hacia abajo, susceptible de actuar contra una

10. rueda dentada -16-, montada sobre un eje -17-, que atraviesa la pletina -1- de una a otra de sus caras opuestas, yendo ligada dicha rueda dentada a una leva -21-, la cual actúa contra la zona delantera -18- de la placa -13- anteriormente mentada, en cuyo tramo delantero existe una muesca transversal -19- donde anclan

15. las aristas vivas -20- de la mencionada leva -21-.

Como se comprende, con la referida disposición de leva, cuando sus aristas vivas apoyan en la muesca transversal referida, la placa -13- queda presionando contra el pulsador -14- constantemente, mientras que cuando la zona plana de la propia leva es

20. la que actúa contra la zona -18- de la propia placa -13-, ésta queda levantada y por tanto sin actuar contra el mencionado pulsador -14-.

Todo cuanto no afecte, altere, cambie o modifique la esencia del dispositivo descrito, será variable a los efectos

25. del actual Modelo.

#### N O T A.

Se reivindica como objeto de este registro por Modelo de utilidad:

1.- Un dispositivo para accionamiento de interruptores, caracteri-

30. zado esencialmente por estar constituido por una pletina en "U" dotada de un hueco superior central por donde pasa un pulsador,



- cuya cabeza actúa contra una placa superior, basculante en dicha pletina y dotada de unas cortas aletas que asoman por unas aberturas correspondientes de la propia pletina haciendo tope en las paredes de las mismas, llevando una aleta delantera actuante contra una rueda dentada, giratoria en un eje transversal, transmitiendo su movimiento a una leva que forma parte de la misma, la cual actúa alternativamente por sus caras planas y por sus aristas contra el tramo delantero, y su muesca transversal, de una segunda placa inferior, actuante contra el pulsador del microrruptor correspondiente, basculante en la propia pletina y dotada de una uñeta en su otro extremo donde queda abrazado un resorte de retorno anclado a su vez en un pivote inferior de la otra placa superior referida.
- 5.
- 10.

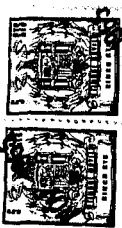
- Sean cuales fueren las circunstancias que concurren en la esencialidad del Modelo de utilidad definido en la anterior reivindicación, cuyo objeto es:
- 15.

2.- "UN DISPOSITIVO PARA ACCIONAMIENTO DE INTERRUPTORES".

- Consta la presente memoria de cuatro hojas foliadas, mecanografiadas por una sola cara y de los dibujos unidos a la misma.
- 20.

Barcelona, 20 NOV 1965

P.A. de Buxeda, S.A.,



20  
NOV 000  
1900

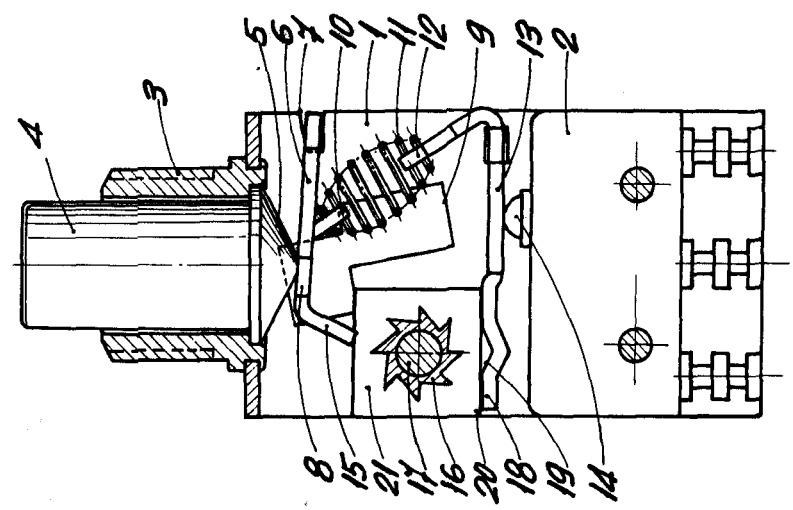


Fig. 1

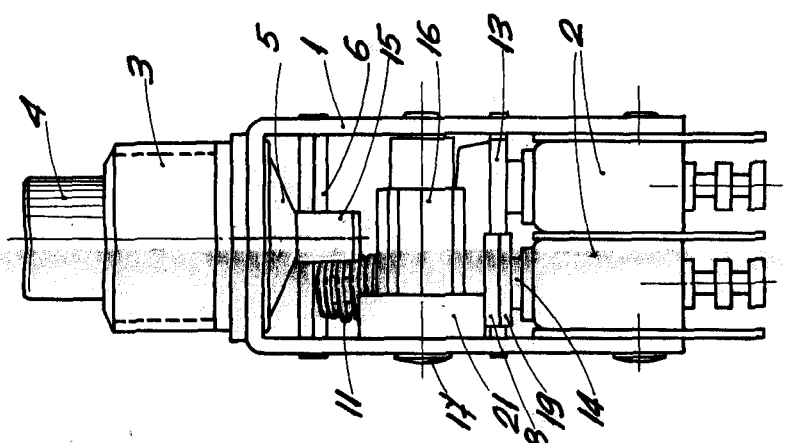


Fig. 2

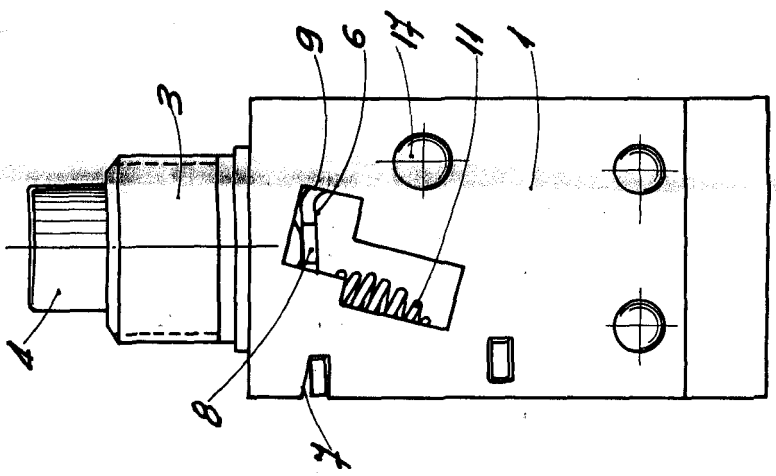


Fig. 3

BARCELONA 20 NOV 1965  
P. A.