



1965

117908

MODELO DE UTILIDAD

por 20 años

por "UN DISPOSITIVO DE ACCIONAMIENTO PARA GIRO DE DIAPOSITIVAS",  
a favor de D<sup>a</sup> Ana ROCA Roca, de nacionalidad española, domici-  
liada en Barcelona, París, 158, 5<sup>a</sup>, 1<sup>a</sup>.

=====

MEMORIA DESCRIPTIVA

Se refiere este Modelo de utilidad a un dispositivo de accionamiento, especialmente ideado para su aplicación en soportes para diapositivas, con la finalidad primordial de conseguir el giro de las mismas, que viene a aportar considerables  
5. ventajas, de orden práctico en especial, sobre los diversos dispositivos de tal tipo ejecutados hasta el momento.

En efecto, es sabido que cuando se quiere visualizar una serie de diapositivas se necesita de un mecanismo auxiliar que haga cómoda dicha labor, actuando de forma tal que ponga en  
10. movimiento las diapositivas, bien en sentido de giro, o bien en sentido desplazable.

A tal efecto, los diversos dispositivos que se han ido ejecutando, preferentemente han sido del tipo de mover las diapositivas en un sentido de desplazamiento de las mismas, pose-  
15. yendo los mismos el inconveniente del considerable espacio que ocupan, ya que las diapositivas han de sucederse bien longitudinal bien transversalmente, con lo que el soporte de las mismas



ha de poseer unas considerables dimensiones.

Por otra parte, los dispositivos existentes que basan su funcionamiento actuando sobre las diapositivas en el sentido de giro de éstas, son muy complejos y por lo tanto costosos y

5. difíciles de fabricar.

El actual Modelo viene a dar a conocer una nueva realización de dispositivo de accionamiento, del tipo de los que condicionan el movimiento de las diapositivas a un simple giro, cuyas características esenciales radican en su simplicidad tanto constructiva como funcional, así como en el coste del mismo que resulta muy bajo en relación con el de los dispositivos similares actuales.

Para su mejor comprensión, y mayor facilidad de las descripciones, nos referiremos a un dibujo que se adjunta a la presente memoria, y que representa a título de ejemplo no limitativo, un dispositivo de accionamiento para giro de diapositivas, realizado de conformidad con el presente Modelo.

En dicho dibujo, la figura 1 es una sección transversal completa del dispositivo en cuestión, en posición de servicio.

Las figuras 2 y 3 se corresponden respectivamente con sendas secciones longitudinales, según los planos de corte A-A y B-B de la figura 1.

Según tales figuras, el dispositivo de accionamiento para giro de diapositivas objeto de este Modelo, está constituido por una placa principal de soporte -1- de la que emerge un pivote -2-, donde va anclado un muelle elástico laminar -3- contra el que actúa un pulsador -4-, dotado de una patilla elástica -5- rematada en una uñeta -6- por su extremo libre.

La mentada uñeta o gatillo -6- está destinada a actuar contra los dientes longitudinales -7- de una rueda -8- giratoria por sus extremos en sendos pivotes -9- y -10- emergentes de la



117908

- 3 -

placa -11-, portadora de los alojamientos -12- para las diapositivas, y de la placa principal de soporte -1- anteriormente mentada.

Con el fin de conseguir de que cada una de las posiciones delimitadas por el engatillado de la uñeta -6- en cada uno de los dientes -7- de la rueda -8- sea estable, existen en dicha rueda -8-, concretamente por su extremo enfrentado con la placa -1- unas pequeñas muescas -13- en las que son susceptibles de alojarse con ligera presión unos resaltes -14- de la misma placa -1-. A su vez, con el fin de conseguir que el giro de la rueda -8- provoque el giro de la placa -11- portadora de las diapositivas, ésta va dotada de un encaje triangular -15- donde se aloja un resalte de igual forma -16- situado en el extremo correspondiente de la misma rueda -8-.

15. Todo cuanto no afecte, altere, cambie o modifique la esencia del dispositivo descrito, será variable a los efectos del actual Modelo.

N O T A.

Se reivindica como objeto de este registro por Modelo de utilidad:

1.- Un dispositivo de accionamiento para giro de diapositivas, caracterizado esencialmente por estar constituido por una placa principal de soporte, de la que emerge un pivote en el que ancla el extremo libre de un resorte laminar de retorno, sobre el que actúa un pulsador dotado de una patilla elástica, con una uñeta extrema actuante a su vez contra los dientes longitudinales de una rueda, giratoria en sendos tetones, salientes de la placa referida y de una segunda placa, portadora de las diapositivas, la cual relaciona su giro con dicha rueda por medio de un engrace triangular, mientras que dicha rueda va dotada en su otro extremo de unas muescas radiales, que, en colaboración con unos peque-



117908

- 4 -

ños resaltes de la placa principal de soporte, colabora en la estabilidad de las distintas posiciones de la rueda dentada.

Sean cuales fueren las circunstancias que concurran en la esencialidad del Modelo de utilidad definido en la anterior reivindicación, cuyo objeto es:

2.- "UN DISPOSITIVO DE ACCIONAMIENTO PARA GIRO DE DIAPOSITIVAS".

Consta la presente memoria de cuatro hojas foliadas, mecanografiadas por una sola cara y de los dibujos unidos a la misma.

10.

Barcelona, 20 NOV 1965.

P.A. de D<sup>a</sup> Ana ROCA Roca,

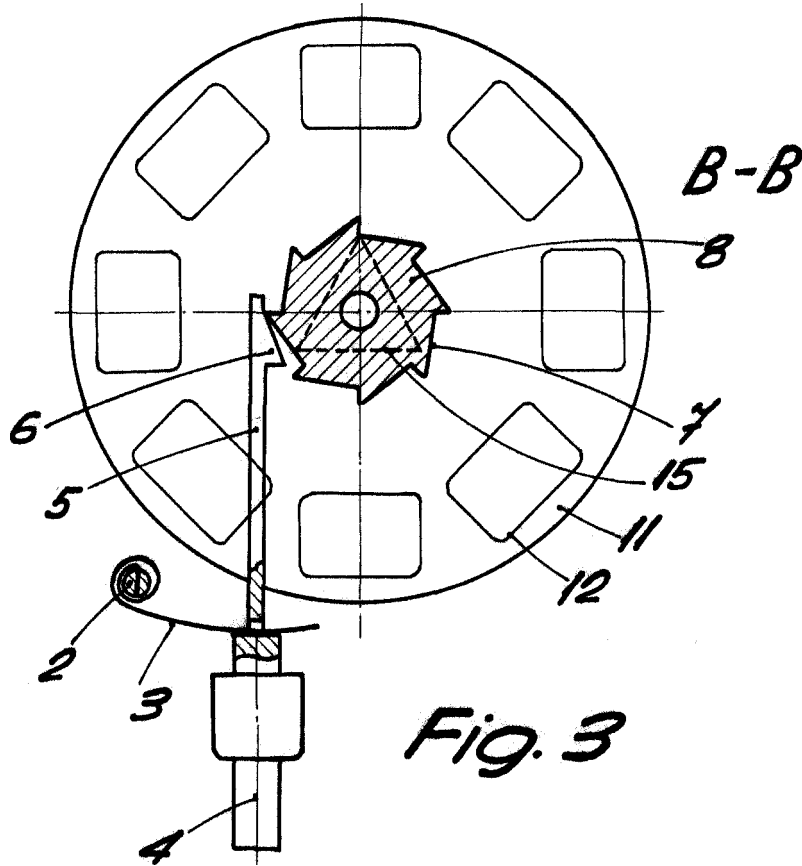


Fig. 3

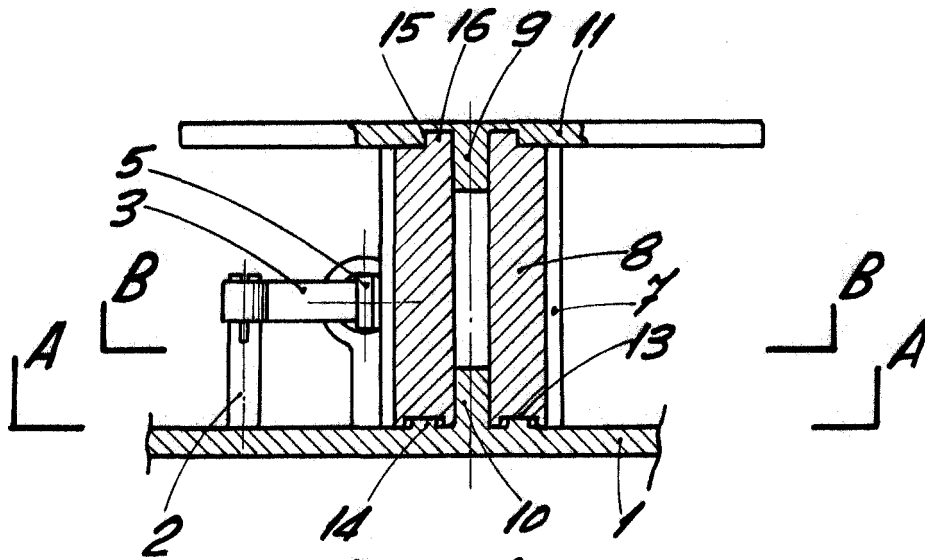


Fig. 1

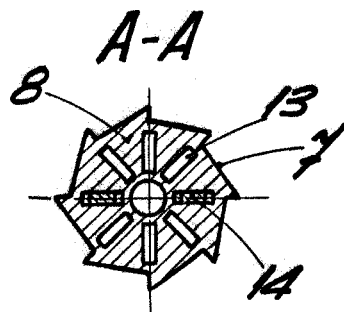


Fig. 2

BARCELONA 20 NOV 1965  
P. A.