

117903

19 NOV



M O D E L O
D E
U T I L I D A D

a favor de Don Juan CASTELLÓ BONET, de nacionalidad española, residente en Barcelona, calle Lepanto, 344, por, "TERMINAL PARA BATERÍAS DE ACUMULADORES ELÉCTRICOS".

- . -

MEMORIA DESCRIPTIVA

5. La presente invención se refiere a un terminal para baterías de acumuladores eléctricos que se halla situado en un plano de superioridad con respecto a los elementos conocidos para conexión a dichas baterías, porque permite efectuar la misma en forma muy sencilla y completamente segura.

10. Dicho terminal consiste, en sus líneas generales, en una monopieza laminar metálica estampada de manera que constituye una abrazadera cónica, partida y dotada de dos orejas en las que se halla dispuesto un tornillo de aprie-



- te, cuyas orejas presentan nervios longitudinales reforzantes en sus bordes. Esta abrazadera, que es apta para ser sujeta indistintamente a cualquier borne de la batería, tiene una pestaña situada lateralmente en una de las aludidas orejas y doblada tubularmente, formando casquillo, en el que, para efectuar la conexión, puede ser introducido el extremo de un conductor eléctrico, que es fijable por medio de soldadura o remachado.
- 5.
- Los dibujos adjuntos muestran, a título de ejemplo, no limitativo del alcance de la presente invención una forma preferida de llevarla a la práctica, en representación esquemática.
- 10.
- En dichos dibujos, la figura 1 es una vista en planta del terminal, y las figuras 2 y 3 lo ilustran visto en proyecciones octogonales.
- 15.
- Esta realización consiste en una monopieza laminar metálica estampada, por ejemplo de latón o acero inoxidable, que comprende una abrazadera anular partida -1-, de forma cónica semejante a la de los bornes y portadora de dos orejas -2- y -3-, cuyos bordes longitudinales presentan sendos nervios reforzantes -4-.
- 20.
- Esta abrazadera puede ser fijada amoviblemente al correspondiente borne de la batería de acumuladores eléctricos con ayuda de un tornillo -5- con tuerca -6-, el cual se dispone en las orejas -2- y -3- por respectivos orificios -7- y -8- de las mismas.
- 25.
- La oreja -3- ostenta una prolongación lateral tubular partida -9- constitutiva de un casquillo especialmen-



117903

te apto para la conexión del oportuno conductor eléctrico que para ello se introduce en tal casquillo y se sujeta a él con ayuda de soldadura o por remachado.

5. Evidentemente, la conexión efectuada es muy sencilla por lo que se refiere a las operaciones conducentes a ello, con gran ventaja con relación a los elementos de conexión usuales, que, como se sabe, requieren manipulaciones engorrosas.

10. Además de ello, el terminal descrito proporciona dicha conexión en forma totalmente segura, con ventaja, igualmente, con respecto a la conexión obtenida con los medios empleados en la actualidad.

15. No obstante estos buenos resultados, el terminal en cuestión es constitucionalmente muy simple y de fabricación rápida, en favor del coste de la misma.

20. Por lo demás, debe hacerse constar que serán independientes del objeto de la invención los detalles y características accesorias empleadas en su puesta en práctica y, en general, cuanto no altere la esencialidad de las siguientes reivindicaciones.

- . -

N O T A

Se reivindica como objeto del presente modelo de utilidad:

1. Terminal para baterías de acumuladores eléctricos.

117903

19



cos, caracterizado esencialmente por el hecho de estar constituido por una monopieza laminar metálica estampada de manera que forma una abrazadera cónica, fijable amoviblemente al correspondiente borne de la batería, y

5. provista de dos orejas perforadas para un tornillo de apriete, una de las cuales presenta una prolongación lateral tubular partida formando casquillo en el que puede conectarse el oportuno conductor eléctrico.

10. 2. Terminal para baterías de acumuladores eléctricos.

La presente memoria descriptiva consta de cuatro hojas foliadas escritas a máquina por una sola cara.

Barcelona, 19 de noviembre de 1965

Juan CASTELLO BONET

P. a. I. PONTI
P. P.

117903

Fig. 1

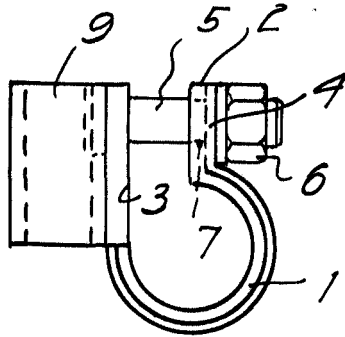


Fig. 2

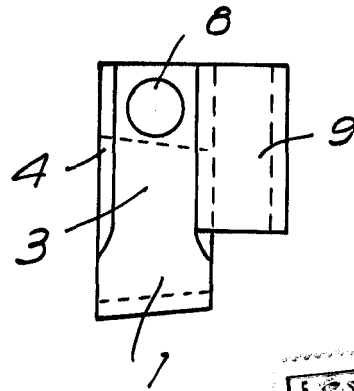
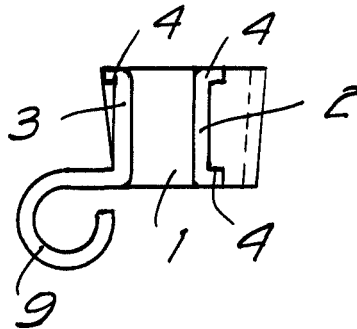


Fig. 3



19 NOV 1965
 Barcelona,
 Juan Castelló Bonet
 p.a.

I. PONTI
 P.A.

13151