



7893

MODELO DE UTILIDAD

por 20 años

por "UN SOPORTE PARA BOLSAS DE DESPERDICIOS", a favor de D^a Eri-
queta BANDEMBURG Suriol, de nacionalidad española, domiciliada
en Barcelona, Provenza, 60.

=====

MEMORIA DESCRIPTIVA

Se refiere el actual Modelo de utilidad a un nuevo ti-
po de soporte, especialmente diseñado para bolsas de desperdicios,
que aporta notables y sensibles ventajas de orden funcional y
práctico en especial, sobre los soportes de tal tipo hasta hoy
5. día conocidos.

En efecto, es sabido que en la actualidad, para la re-
cogida de desperdicios en general, se vienen utilizando los cono-
cidos cubos de basuras que reciben éstas directamente en su inte-
rior. Este sistema de recogida presenta un serio inconveniente
10. en cuanto a higiene se refiere, ya que evidentemente dada la na-
turaleza del contenido de los mismos, resulta muy incómodo el
tener que proceder, a menudo, a la limpieza de ellos. Además, es-
ta disposición presenta otro inconveniente a citar, cual es el
de que los malos olores provenientes del referido contenido son
15. constantes, lo cual resulta enojoso para la persona que ha de
permanecer cerca del lugar de ubicación de aquellos cubos.



- 2 - 117893

A tal fin se ideó un sistema de recogida mucho mas higiénico, con el que se eliminaban los malos olores provenientes de los desperdicios, permitiendo su situación en cualquier lugar, no necesariamente en la cocina, que es donde usualmente han de ir situados los cubos de desperdicios.

5.

Dicho sistema estaba constituido por un aro con un determinado soporte de carácter mural. Este carácter mural no resulta del todo aconsejable, ya que con él se da un carácter estático al soporte que en muchas ocasiones puede no resultar conveniente.

10.

La idea del presente Modelo es dar a conocer un nuevo tipo de soporte, aplicable a las bolsas de desperdicios, que aporta mejoras sobre este último sistema, ya que le hace perder el carácter estático, permitiendo la situación del soporte en cualquier lugar, ello amén de que resulta mas estable y rígido que aquél.

15.

Para su mejor comprensión, y mayor facilidad en las descripciones, nos referiremos a un dibujo que se adjunta y que a título de ejemplo explicativo, representa un soporte para bolsas de desperdicios, realizado según el presente Modelo.

20.

En dicho dibujo, la figura 1 es una vista en planta del soporte en cuestión en posición de servicio.

La figura 2 se corresponde con una sección longitudinal completa del propio soporte, asimismo en posición de servicio.

25.

Según tales figuras, el soporte para bolsas de desperdicios objeto del presente Modelo, está constituido por un aro principal -1-, recubierto con una funda antideslizante -2- que permite que la boca -3- de una bolsa -4- de recogida de los desperdicios, especialmente tratada para emanar un olor agradable, pueda cabalgar sobre dicho aro, sin posibilidad de caída.

30.



1965

117893

- 3 -

Es esencial en el presente Modelo que de la periferia de dicho aro, surjan una serie de patas -5- ligeramente curvadas superiormente en tramos respectivos -6-, con el fin de establecer una mayor separación entre las mismas, relacionándose ellas

5. por un segundo aro inferior -7- de refuerzo.

Está previsto asimismo en el actual Modelo que en los extremos inferiores -8- de dichas patas -5- puedan ir colocados unos elementos rodantes -9-, o bien unas conteras elásticas que impidan el desplazamiento fortuito del soporte, según que se de-

10. see que éste pueda desplazarse o permanezca estáticamente en un lugar determinado.

Todo cuanto no afecte, altere, cambie o modifique la esencia del soporte descrito, será variable a los efectos del actual Modelo.

15. N O T A.

Se reivindica como objeto de este registro por Modelo de utilidad:

1.- Un soporte para bolsas de desperdicios, caracterizado esencialmente por estar constituido por un aro principal dotado de

20. una funda antideslizante para recibir la boca de una bolsa, la cual abraza asimismo el extremo superior curvado hacia fuera de una serie de patas verticales, relacionadas a su vez por un segundo aro inferior de refuerzo.

Sean cuales fueren las circunstancias que concurren

25. en la esencialidad del Modelo de utilidad definido en la anterior reivindicación, cuyo objeto es:

2.- "UN SOPORTE PARA BOLSAS DE DESPERDICIOS".

Consta la presente memoria de cuatro hojas foliadas, mecanografiadas por una sola cara y de los dibujos unidos a la



117893

- 4 -

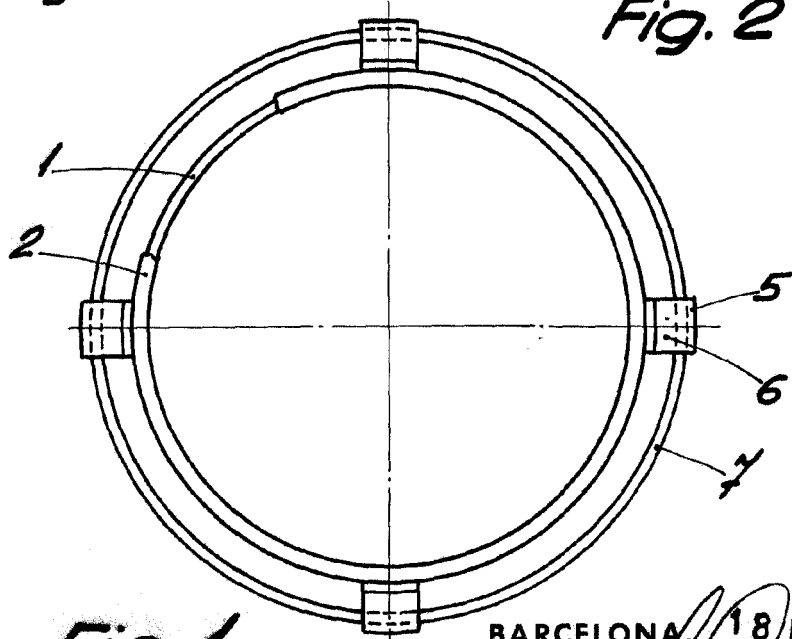
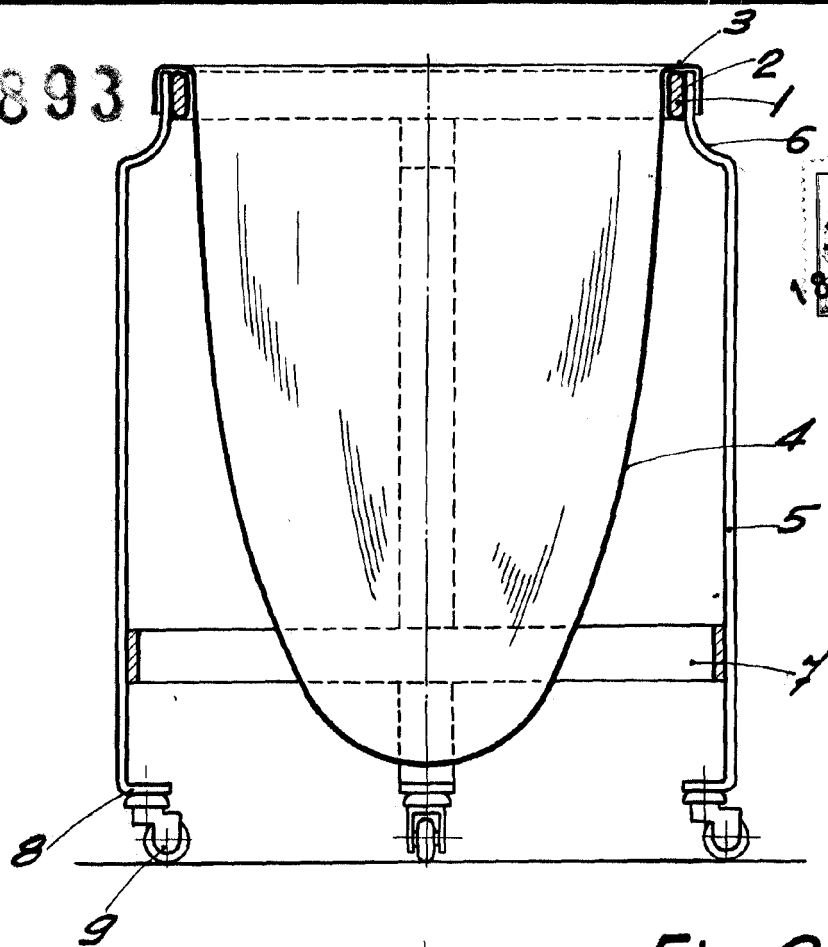
misma.

Barcelona, 18 NOV 1965

P.A. de D^a Enriqueta BANDEMBURG Suriol,

MA

17893



BARCELONA, 18 NOV 1965
P. A.

ESCALA VARIABLE