



117883

D. Joaquín Plá Farró, de nacionalidad española, con domicilio en Barcelona, calle Lealtad nº 6, solicita registrar un Modelo de Utilidad, por 20 años, para España y sus Provincias de Ultramar, que se refiere a: "CAPSULA OBTURADORA CON PITORRO OBTURABLE, PARA VACIADO A CANTIDAD LIBRE, O CHORRO REGULADO".

5 El objeto de la presente solicitud de Modelo de Utilidad lo constituye una cápsula, acoplable al gollete de un frasco o botella, que presenta el elemento obturador acoplado a dicha cápsula por un sistema de bisagra, estando inicialmente unidas
10 ambas partes por unos sectores circulares convenientemente debilitados, que son susceptibles de ser rasgados, tirando de una aleta de que está dotado el obturador, en el momento en que se inicia el vaciado del frasco. El elemento obturador presenta, asimismo, en su centro, un pequeño pitorro dotado de un paso
15 central, inicialmente cerrado por su extremo superior, el cual es seccionado en el momento oportuno, quedando abierto el taldro que permite el chorro regulado del líquido, que puede ser obturado de nuevo por la introducción de un punzón solidario de la aleta prevista para efectuar la extracción o apertura del tapón obturador, tal como antes se ha indicado.

En los dibujos adjuntos, que constituyen parte integrante de la presente memoria descriptiva, se ha representado, a título de ejemplo ilustrativo, pero no limitativo, una realización



20 práctica de la cápsula dotada de obturador con pitorro seccionable, para vaciado a cantidad libre, o bien con chorro regulado, que se patenta.

Dichos dibujos muestran:

Fig. 1.- Vista en perspectiva de la cápsula en posición de obturación total y actuando como precinto de garantía.

25 Fig. 2.- Vista en perspectiva de la cápsula con el obturador dispuesto para permitir la salida libre de líquido.

Fig. 3.- Vista en sección longitudinal de la cápsula preparada para chorro regulado y obturada con el elemento de cierre previsto en la aleta extractora.

30 Refiriéndonos concretamente a los citados dibujos, pasamos a describir, con mayor detalle, las particularidades de constitución y de funcionamiento de la indicada cápsula obturadora.

La cápsula -1-, propiamente dicha, está fabricada, al igual que su tapón obturador -2-, a base de material plástico inyectado y está formada por un casquillo circular -1- del tipo que presenta, en su reborde inferior interno, un nervio sobresaliente -3- para anclar dicho casquillo -1- en el reborde exterior que generalmente presenta el cuello de las botellas de uso corriente, existentes en el mercado.

40 Formando una pieza única con el casquillo -1- se ha dispuesto el tapón obturador -2-, que inicialmente está unido al resto de la cápsula por unos sectores circulares debilitados -4-, que al tirar de una aleta -5-, sobresaliente del borde superior del obturador -2-, se rasgan y permiten separar la periferia del obturador del plano de la cápsula, quedando ambos elementos articulados por la lengüeta -6-, que actúa de bisagra.

45 El obturador -2- presenta, un canal anular que determina un cuerpo hueco cilíndrico -7-, en cuyo centro se ha practica-



50 do un taladro en sentido axial y que inicialmente está cerrado
por la masa -8- en forma de pitorro, asimismo inyectada, la
cual presenta una ranura anular -9- que indica el plano de cor-
te para dejar abierta la cavidad central -10- que permite la
salida de líquido a chorro regulado, a través del taladro axial
55 inicialmente obturado por la masa -8-.

La aleta -5-, al propio tiempo que sirve para extraer el
obturador -2-, presenta en su extremo libre un saliente -11- en
forma de punzón, que se utiliza para la obturación del conducto
que queda libre una vez ha sido cortada y separada la masa -8-,
60 de obturación inicial.

Se sobreentiende que la forma externa de la cápsula y del
tapón, sus dimensiones, clase de material plástico empleado y
demás detalles complementarios y accesorios del objeto descrito,
podrán variar y sufrir todas las modificaciones que se estimen
65 pertinentes, siempre que no se altere la acción funcional corres-
pondiente a cada una de sus partes.

El Modelo de Utilidad por: "CAPSULA OBTURADORA CON PITORRO
OBTURABLE, PARA VACIADO A CANTIDAD LIBRE, O CHORRO REGULADO", cu-
yo privilegio de explotación en España y sus Provincias de Ultra-
70 mar, se solicita por un periodo de 20 años, deberá recaer sobre
las particularidades que se concretan en las siguientes,

R E I V I N D I G A C I O N E S

1ª.- "CAPSULA OBTURADORA CON PITORRO OBTURABLE, PARA VACIADO A
CANTIDAD LIBRE, O CHORRO REGULADO", caracterizada por el hecho
75 de que el tapón obturador, que inicialmente está unido al cas-
quillo de la cápsula y que se levanta para proceder al vaciado
a cantidad libre, presenta un saliente en su centro, en forma
de pequeño pitorro, taladrado axialmente, formando un paso que
inicialmente está obturado por una masa de material asimismo in-
80 yectado, que completa el pitorro, la cual es cortada según plano
transversal, dejando abierto el indicado taladro central, para



la salida de líquido a chorro regulado.

85 2ª.- "CAPSULA OBTURADORA CON PITORRO OBTURABLE, PARA VACIADO A CANTIDAD LIBRE O CHORRO REGULADO", según la 1ª reivindicación, caracterizada por el hecho de que sobre el extremo libre de la aleta flexible solidaria del tapón obturador, que se utiliza para iniciar la apertura del mismo, se ha previsto un saliente o punzón, dimensionado para lograr el cierre del taladro central del obturador, una vez se ha cortado la masa que inicialmente lo cerraba.

90

3ª.- "CAPSULA OBTURADORA CON PITORRO OBTURABLE, PARA VACIADO A CANTIDAD LIBRE O CHORRO REGULADO".- Tal como se ha descrito y demostrado en los dibujos adjuntos.

Consta de cuatro hojas foliadas y mecanografiadas por una sola cara.

Barcelona a 17 de Noviembre de 1965

P.A. de D. Joaquín Plá Farró

JUAN B. RENTER RIDAURA

Escala variable
 Barcelona 14 de Septiembre 1965
 P.A. ~~Mano~~
 Juan B. Ferrer Roldana

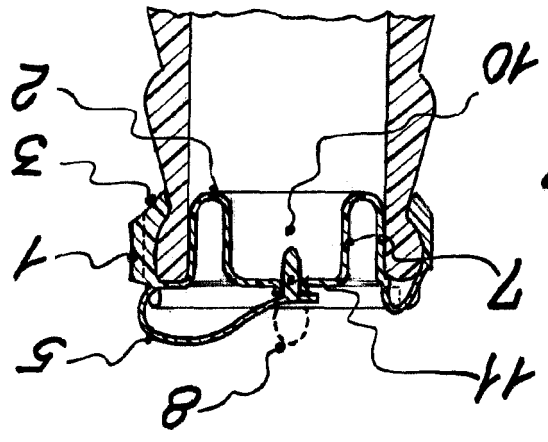


Fig. 3

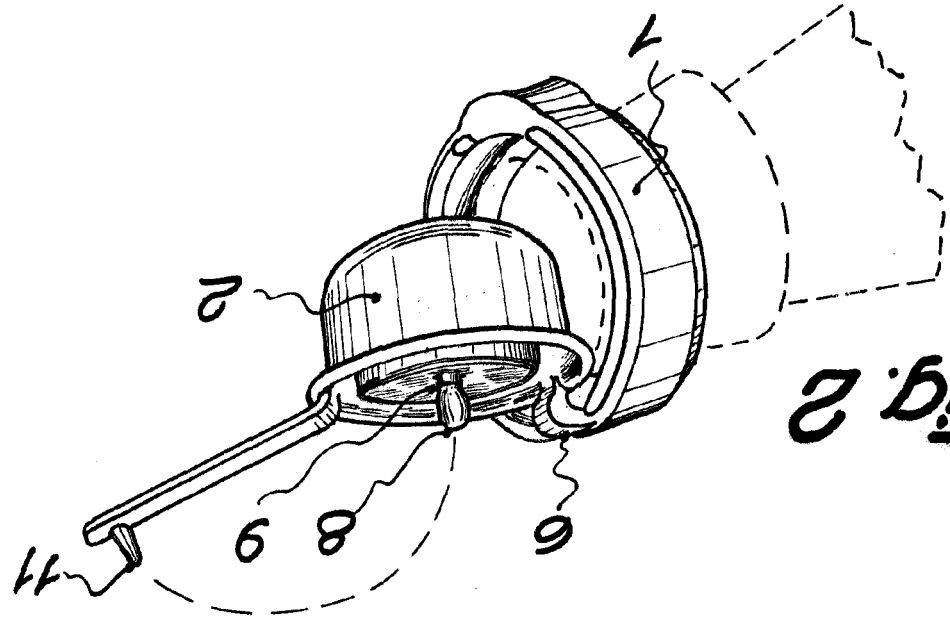


Fig. 2

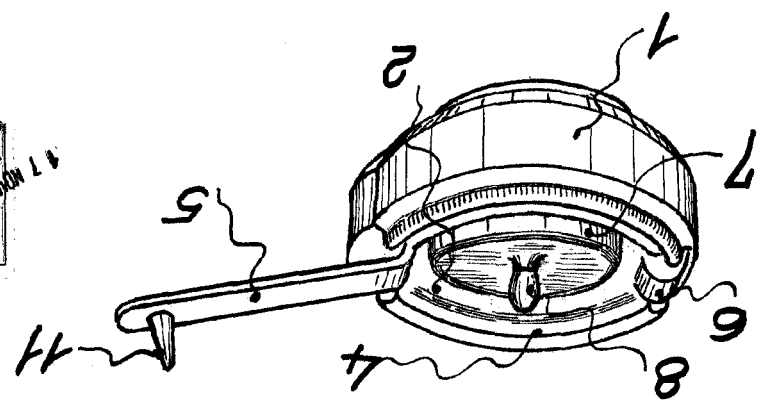


Fig. 1

