

117873

MEMORIA DESCRIPTIVA

DE UNA PATENTE

DE INVENCION

P O R

un "APARATO MEDIDOR DE LECHE".

a favor

de

D. Carlos Candosa Meicht. D. Felipe Garcia de la Fuente. D José
Gutierrez Aguado y Don Manuel Sanchez Ramos.

Residentes en Madrid. Avenida de Pi y Margall N. 18

Grupo 7. Clase 66.



precisar la cantidad de liquido a medir. Rige su movimiento el del
botón m según esté a la izquierda a la derecha o en el centro de
la ranura n. Este tornillo en su movimiento arrastra todo el blo-
25 que f que gira alrededor del tornillo r y a través de la ventani-
lla o se leerá la cantidad de liquido que se está midiendo. Lleva
además un platillo s para el soporte de los envases.

FUNCIONAMIENTO. Consiste en marcar por medio del tornillo m la
cantidad a medir, girar la manivela v hasta que la cremallera des-
30 canse sobre el tornillo l, l' a l'' que corresponda a su medición y
girar la manivela en sentido inverso para que el liquido salga to-
talmente por el grifo t.

VENTAJAS DE ESTE APARATO

1. El estar construido en materiales que no atacan en absoluto a
35 la leche.
2. El ser asi mismo sus válvulas y sus tubos de conducción de cris-
tal.
3. El impedir en absoluto la intromisión en la leche de polvo y
materias que alteran su pureza.
- 40 4. El ser de gran precisión sus mediciones.
5. El responder en general a todas las exigencias de higiene.

N O T A

Constituye el objeto de la presente patente de invención y que se
refiere la presente Memoria Descriptiva de un "APARATO MEDIDOR DE
LECHE".

45 REIVINDICANDO.

1. La propiedad y exclusiva de este aparato para medir leche cons-
truido totalmente en aluminio y cristal.
2. La tuerca de unión del tubo de conducción y la cabeza del apa-
rato que es asi mismo asiento de válvula.
- 50 3. El sistema de bloque y tornillos para hacer sus mediciones con
su correspondiente ventanilla que indica al exterior la cantidad



a medir.

4. El tener todas su válvulas de cristal neutro.

Sean cuales fueren las circunstancias que concurren con la esencialidad del objeto de la presente patente definida en las anteriores Reivindicaciones, cual objeto está constituido por un "APARATO MEDIDOR DE LECHE" /

Consta la presente Memoria de tres hojas escritas por una sola cara.

Madrid 26 de Abril de 1,930

P.P.

Ricardo Rodríguez

Fig. 1.

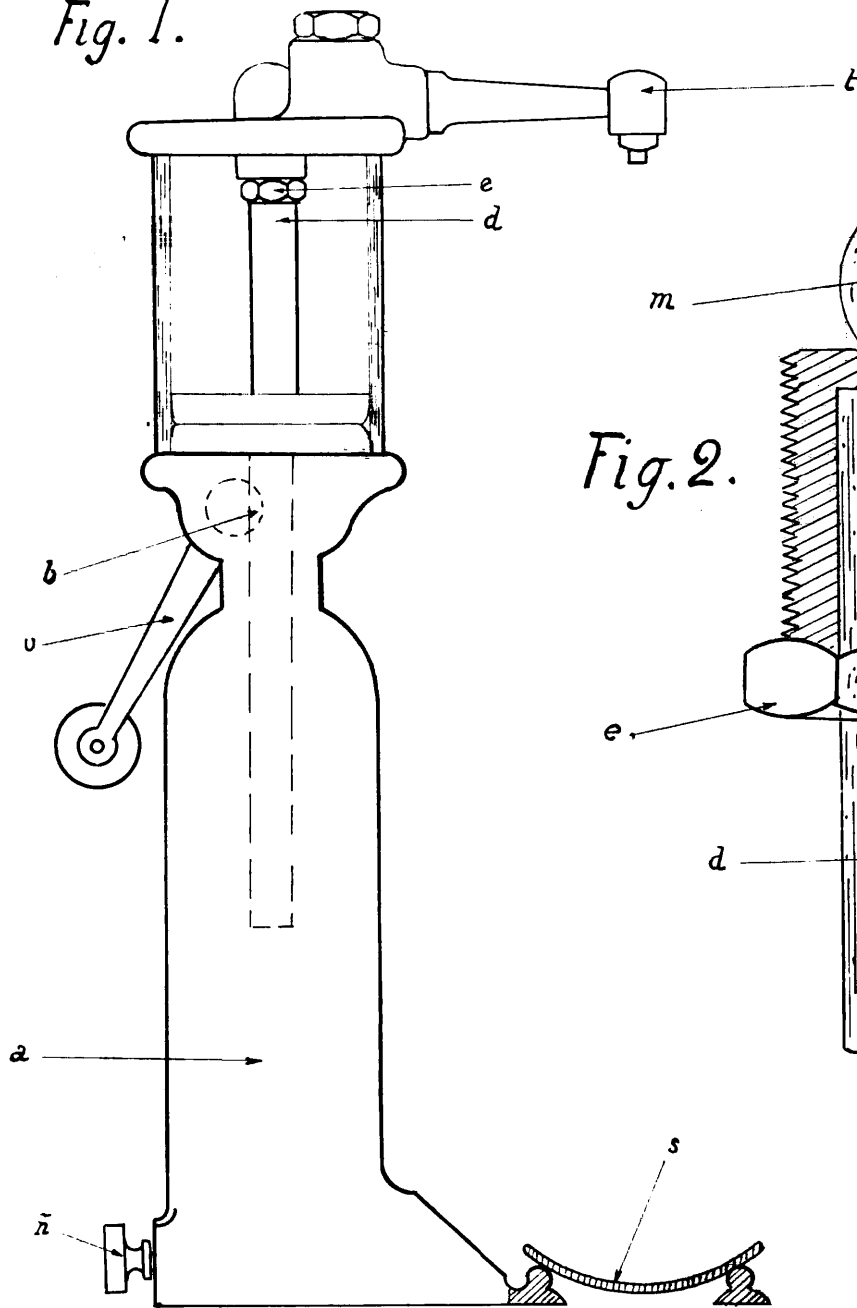


Fig. 2.

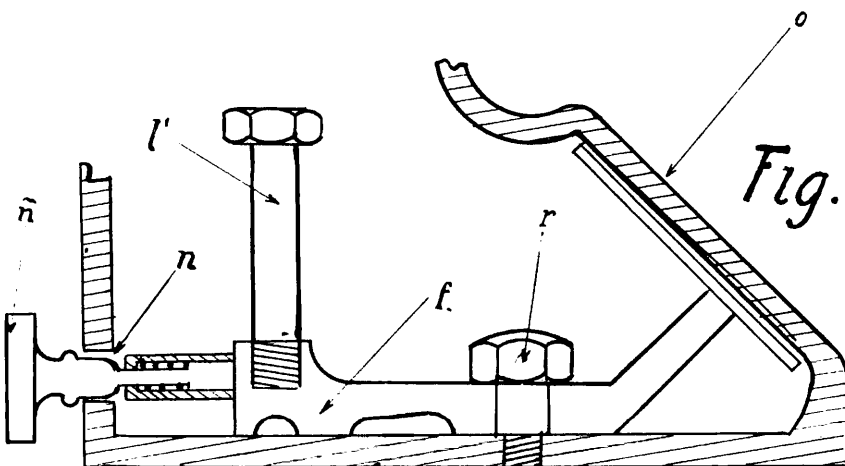
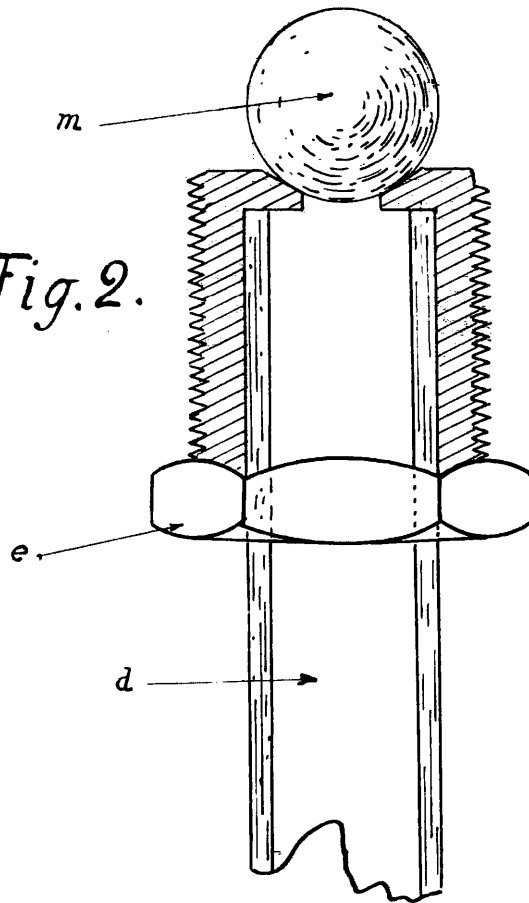
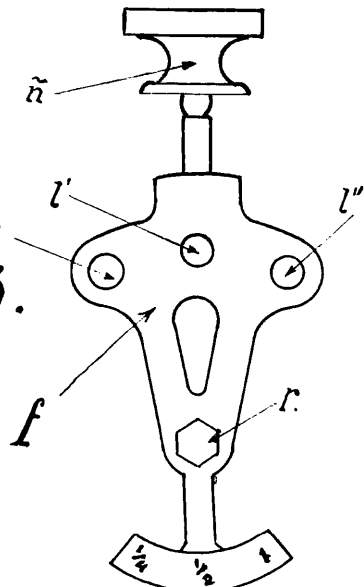


Fig. 3.



P. P.
Picardo Boudelore Escala Variable