

117874⁶



rios dependientes.

10 Uno de los artículos de mayor venta en clavazón,
lo constituyen los tornillos, cuya misión y utilidad no vamos
ahora a descubrir, pero los cuales se venden en grandes can-
tidades en toda la gama de medidas, siendo numerosas las oca-
siones en que estos utilísimos medios de fijación requieren
el concurso de tacos, cuya utilidad y eficacia en la misión
de fijar a aquellos, tampoco precisa de comentarios por ser
15 conocidísima.

Esta interdependencia en numerosas ocasiones de
los tornillos y de los tacos, y de su obligado y unido con-
curso en múltiples ocasiones, es la que ha motivado la apa-
rición en el mercado de bolsas de politeno conteniendo un
20 número determinado de tornillos y tacos, para su adquisición
conjunta, por requerirlo así su conjunto empleo.

Por esta misma razón, ha surgido el dispositivo
cuyo registro se insta, y mediante el cual, se crea una uni-
dad en la cual van aparejados tornillos y tacos, de forma
25 que al operario-usuario le ha de resultar extraordinariamen-
te cómodo el uso de unos y otros por ser sumamente sencilla
la operación de separarlos de la unidad de servicio y venta.

Para facilitar la comprensión de las característi-
cas de este nuevo dispositivo, hemos estimado oportuno apor-
30 tar una lámina de dibujos, en la que a título de ejemplo se
muestra un caso práctico de realización, con la natural sal-
vedad de que esta aportación tiene el caracter de ejemplo y
por ello deberá ser considerada en su más amplio sentido.

En la lámina de dibujos la figura 1ª muestra en
35 alzado al dispositivo, que en la figura 2ª aparece represen-
tado en planta superior.

Refiriéndonos a los precitados dibujos, vemos que



40

este dibujo consta de una lámina -1-, del mismo material plástico que integra los tacos -2-, y cuya lámina lleva adosados a los precitados tacos, separados tan sólo por unos extrangulamientos -3-, o puntos de debilitamiento de aquella lámina, que permitieran el desgajado o separación de los tacos -2-, con un simple tirón o pequeña torsión.

45

En la expresada lámina -1-, se hallarán practicados unos orificios, en los cuales se montarán, pasados por los mismos, los tornillos -4-, cuyas cabezas -5-, de mayor diámetro que los orificios los retendrán en la posición mostrada en la figura 1ª.

50

Siendo idéntico el número de tornillos -4- que el de tacos -2-, se habrá conseguido una unidad de servicio y venta de unos y otros perfecta, al término de cuyo uso, habrá quedado tan sólo la lámina -1-, totalmente desechable.

55

Es evidente que este dispositivo podrá variar en cuanto a su tamaño, proporciones y forma de la lámina, longitud de los tacos y forma de éstos y clase de los tornillos que se monten, siempre y cuando estas variaciones no afecten a lo que en aquel es esencial y que se concreta en la siguiente

NOTA

60

Los puntos que se reivindican en el presente Modelo de Utilidad son:

65

1ª.- Dispositivo para servicio y venta de tornillos y tacos, que se caracteriza por estar integrado por una lámina del mismo material de que se constituyen los tacos, los cuales quedan unidos a aquella por sendos extrangulamientos que faciliten su separación de dicha lámina, la cual comportará una serie de orificios en igual número que el de tacos, para acoger a sendos tornillos que quedaran pasados



70

por aquellos y retenidos en su posición por el mayor diámetro de sus cabezas. Y

75

2º.- "DISPOSITIVO PARA SERVICIO Y VENTA DE TORNILLOS Y TACOS". De conformidad en un todo en lo esencial y fines industriales a lo descrito en la presente Memoria Descriptiva y gráficamente representado en las figuras del plano adjunto para su mejor comprensión.

Esta Memoria consta de 4 hojas, mecanografiadas a doble espacio en 75 líneas.

Valencia, 30 de Noviembre de 1965

Por autorización del interesado.

17874



Fig. 1

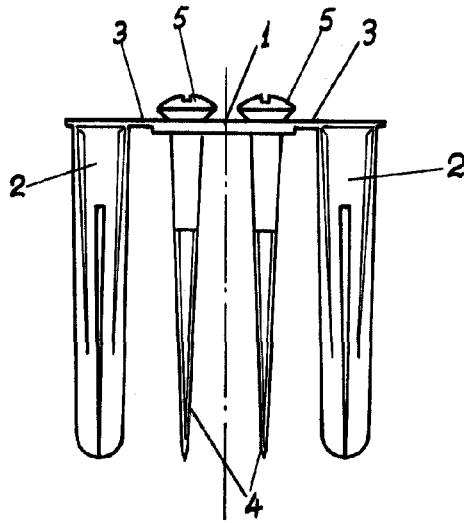
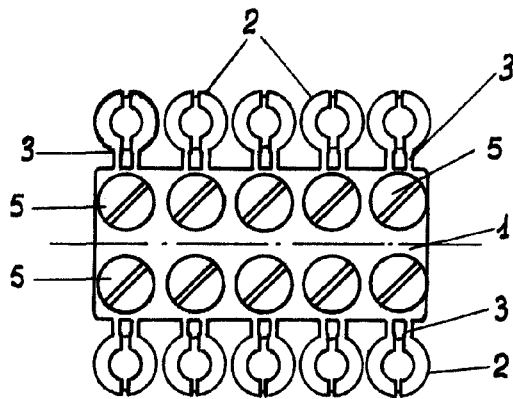


Fig. 2



Escala variable
Valencia, Octubre 1965
P.A.

Juan López