



117872

MODELO DE UTILIDAD

MEMORIA DESCRIPTIVA

Sobre:

" UTIL PARA PASAR HILOS "

Solicitante: Don Luis MONEO FERNANDEZ, de nacionalidad española, domiciliado en Avda. del Batzan núms. 2 al 8, SAN SEBASTIAN.

1-7872



Se refiere la presente memoria descriptiva que se une a solicitud de registro como Modelo de Utilidad a un "útil para pasar hilos", cuyas características de novedad le confieren la cualidad de aportar a los fines que se persiguen ventajas más que suficientes para aspirar en derecho al privilegio del registro que se solicita.

En el arte de la confección de prendas de vestir, es imprescindible señalar mediante hilos, la dirección que han de seguir determinadas costuras, o cortes y en general señalar en dos paños superpuestos la misma indicación.

Esta operación se viene realizando hasta el presente, mediante dispositivos cuyo peso, dificulta la precisión de la señalización y además representa un esfuerzo para mantener en vilo y manejar el útil.

Con el invento que se preconiza se salvan estos inconvenientes y a la vez se aporta un elemento para realizar las operaciones de pasado de hilos, con mucha mayor rapidez que con cualquiera de sus competidores del mercado.

Su ingeniosa forma y acoplamiento sobre el mismo, de los elementos auxiliares, tales como las agujas y los carretes, determina el montaje de estos elementos auxiliares y del asa de manejo, sobre un mismo plano, lo que aumenta la seguridad y la precisión.

Resulta de bajo costo lo que favorece su extensión a aplicaciones sobre todas cuantas operaciones sea, no solamente necesario, sino simplemente conveniente, el pasar hilos.

Consiste sustancialmente en un tubo de material ligero y diámetro exterior del orden de los 9 mm. poco más o



menos, sobre el que se determinan cuatro plegamientos sobre sí mismo y sobre el mismo plano, alternativamente en un sentido y otro.

Uno de los extremos, en que queda al aire, presenta
5. en sentido longitudinal, paso a la aguja y en transversal a un tornillo de fijación de la misma por presión.

El otro extremo, lleva su borde roscado y sobre él recibe una tuerca de borde estriado, en la que se apoya el carrete de hilo, cuyo cuerpo hueco ha pasado a través de este
10. extremo del dispositivo, quedando con capacidad de giro.

Se pasa el hilo por la aguja, de atrás adelante y se toma el útil por el asa determinada por el segundo plegamiento.

El manejo es típico en el arte de la confección.

Se acompaña un dibujo en el que se muestra una manera de llevarlo a la práctica, haciéndose constar de manera expresa que el mismo carece de carácter privativo en sus detalles toda vez que se cita solamente a título de ejemplo.
15.

La Figura única representa el útil visto en alzado y en posición de trabajo.
20.

Como se ha descrito anteriormente consiste en un tubo en el que se ha determinado un plegamiento doble, central 1 que determina el asa.

El otro plegamiento doble, en la parte superior 2 determina que el extremo superior esté inclinado hacia abajo y lleva roscado el último sector 3, en él, recibe una rosca 4, de quita y pón, para acoplar el carrete 5.
25.

Entre estos plegamientos 1 y 2, vá determinado un tercer plegamiento de forma tal que los dos primeros son en "U" y éste en "V" muy abierta.
30.

117872



Un cuarto plegamiento doble 6 en "U" proporciona un brazo, en cuyo extremo y en sentido longitudinal, recibe la aguja 7, que queda fijada por el tornillo 9, por cuyo ojo se pasa el hilo 8 de atrás adelante.

5. Suficientemente descrito el invento así como una manera de llevarlo a la práctica, se hace constar de manera expresa que el mismo acepta modificaciones de detalle siempre que estas no afecten a su fundamento.

- El solicitante se reserva el derecho a extender a otros países la presente demanda de registro, al amparo incluso de los Convenios Internacionales, así como a perfeccionar la presente invención, solicitando en su caso los adecuados registros para cubrir tales perfeccionamientos.

N O T A

15. El Modelo de Utilidad, que se solicita por veinte años, para España, de acuerdo con la vigente Legislación, deberá recaer sobre: "UTIL PARA PASAR HILOS", según las características esenciales de las siguientes:

R E I V I N D I C A C I O N E S

20. 1ª.- Util para pasar hilos, caracterizado porque consta de un cuerpo único, constituido por un tubo sobre el que se han practicado dos plegamientos dobles en "U" sucesivos e inversos, seguido de otro en "V" muy abierta, inverso al anterior y un cuarto en "U" inverso al tercero manteniéndose los cuatro en el mismo plano y porque el extremo del primero recibe la aguja en un orificio a este efecto determinado en sentido longitudinal, la cual aguja se fija mediante la presión de un tornillo transverso, y el extremo del cuarto vá roscado, y recibe una tuerca, de borde estriado y
30. la cual confiere de apoyo al carrete de hilo cuyo hueco cen-

117872



tral se pasa por el tubo roscado, quedando con capacidad de giro.

2ª.- UTIL PARA PASAR HILOS.

Según queda sustancialmente descrito en la presente memoria, que consta de cinco hojas, escritas a máquina por una sola cara y dibujos.

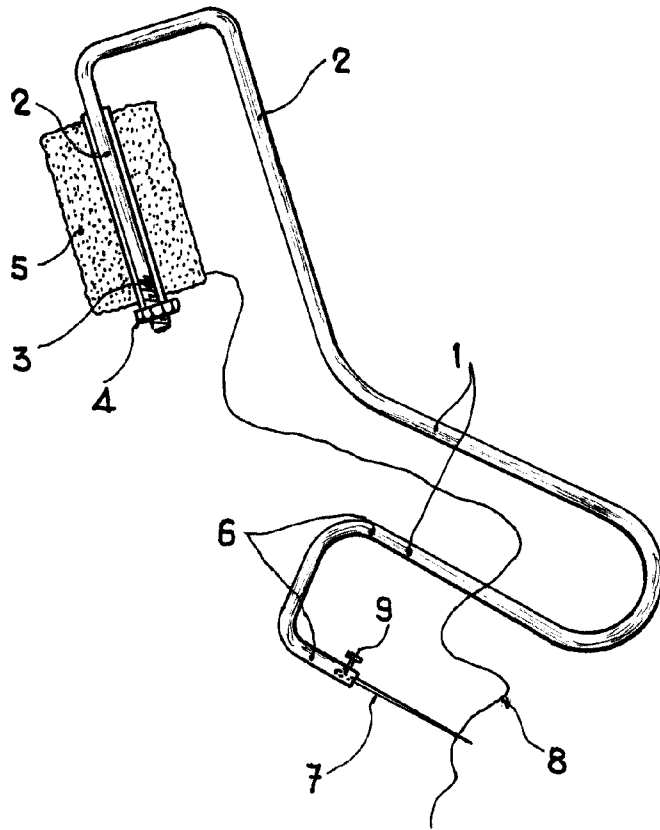
Madrid, 4 de Diciembre de 1965

Don LUIS MONEO FERNANDEZ
P. P.

FRANCISCO GARCIA CABRERIZO
P. P.

Firmado: M.^a Dolores Jorquera

117872



ESCALA VARIABLE

Madrid, 4 DIC. 1965

LUIS MONEO FERNANDEZ
P. P.

FRANCISCO GARCIA CABRERIZO
P. P.

Firmado: M.^a Dolores Fernández