



117871

MODELO DE UTILIDAD

M E M O R I A D E S C R I P T I V A

S o b r e :

" ALOJAMIENTO ELASTICO PARA ARBOLES RAPIDOS, EN PARTICULAR
ARBOLES DE CENTRIFUGAS "

Solicitante: RATURNA Aktiengesellschaft, entidad suiza,
domiciliada en Bahnhofstrasse, SCHWYZ,
Suiza.

Inventor: Don Clemens A. VOIGT

117871



401

- Conforme a la solicitud de Modelo de Utilidad nº 117.843, el alojamiento elástico de árboles de rotación rápida, en particular árboles de centrífugas, se efectúa con ayuda de un cuerpo que rodea como una man-
5. guera al eje de la parte rotativa, cuya parte elástica consistente en material elástico dotado de autoamortiguamiento, tiene escotaduras y, por sus extremos, sendos aros de metal fijamente adheridos. Según la solicitud de Modelo de Utilidad nº 117.843, las escotaduras pueden atra-
10. vesar todo el espesor de la parte elástica del cuerpo de modo que queden formadas unas ventanillas abiertas, pero sobre estas escotaduras puede quedar también una delgada capa de material elástico que prácticamente no influye para nada en las propiedades de elasticidad.
15. Como se ha visto, es conveniente dar una forma determinada a las partes que quedan entre las escotaduras y que se hacen cargo de la elasticidad. El presente invento se ha propuesto la tarea de mejorar en este sentido el cuerpo propuesto por la solicitud de Modelo de Utilidad
20. nº 117.843. La mejora consiste en que el material que queda entre dos escotaduras en la parte elástica tiene sección transversal de forma aproximadamente circular.
- Los ensayos realizados han revelado que semejante configuración tiene ventajosas propiedades vibra-
25. torias, sobre todo en sentido transversal. Se consigue así un campo elástico -igual en todos los sentidos transversales- para la suspensión del árbol.
- Otras características del invento y sus consi-
30. guientes ventajas se desprenden de la siguiente explicación del ejemplo de realización representado en el dibujo



adjunto. Como ejemplo de realización se ha representado un cuerpo elástico, en el que las escotaduras están recubiertas de una delgada capa de material elástico.

La Figura 1 muestra una sección longitudinal, y

5. La Figura 2 una sección del cuerpo sugerido por el invento.

El cuerpo consta de la parte elástica tubular 1 y de las partes 2 y 3 rígidas adheridas fijamente a sus dos extremos. Las piezas rígidas están concebidas a modo de aros metálicos y sirven para la sujeción tanto en la parte rotativa como en la carcasa de la máquina. La pieza elástica 1 del cojinete tiene cinco partes 4 que se hacen cargo de la elasticidad y entre ellas se encuentran las escotaduras 5. Con el fin de conseguir una hermeticidad del cuerpo del cojinete, estas últimas están recubiertas por una delgada capa 6 de goma. Las partes 4 que sirven para la elasticidad tienen sección redonda. Tienen aproximadamente forma de columna porque la sección redonda o una sección poligonal parecida a ella ofrece buenas propiedades vibratorias, dado que es más resistente a la fatiga alternada que un alojamiento compuesto de segmentos anulares.

10.

15.

20.

N O T A

El Modelo de Utilidad, que se solicita por veinte años, para España, de acuerdo con la vigente Legislación, deberá recaer sobre: "ALOJAMIENTO ELASTICO PARA ARBOLES RAPIDOS, EN PARTICULAR ARBOLES DE CENTRIFUGAS", según las características esenciales de las siguientes:

25.

117871



REIVINDICACIONES

1ª.- Alojamiento elástico para árboles rápidos, en particular árboles de centrífugas, compuesto de un cuerpo de material elástico, autoamortiguado, que rodea el árbol, y que por sus extremos está fijamente adherido a sendos aros metálicos, caracterizado porque el material que queda entre dos escotaduras en la parte elástica del cojinete tiene una sección de forma aproximadamente circular.

10. 2ª.- ALOJAMIENTO ELASTICO PARA ARBOLES RAPIDOS, EN PARTICULAR ARBOLES DE CENTRIFUGAS.

Según queda sustancialmente descrito en la presente memoria, que consta de cuatro hojas, escritas a máquina por una sola cara y dibujos.

Madrid, 4 de Diciembre de 1965

RATURNA Aktiengesellschaft
P. P.

FRANCISCO GARCIA CABRERIZO
P. P.

Firmado: M.ª Dolores Jorquera

117871



4 DIC

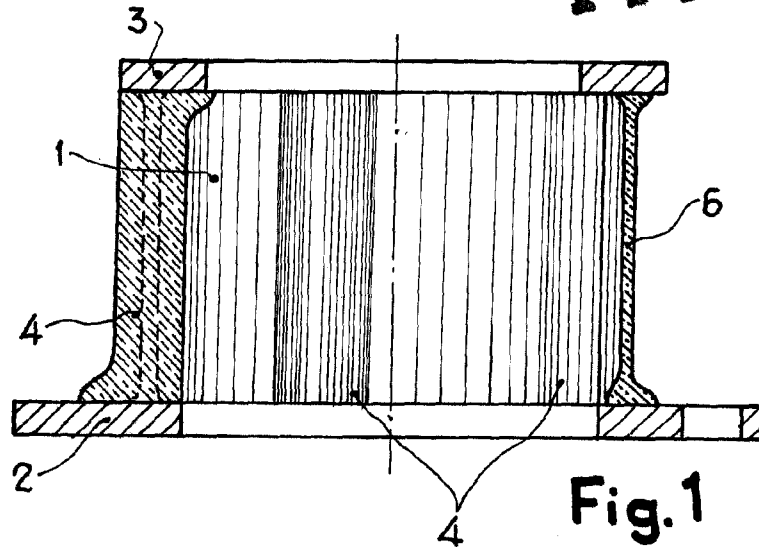


Fig. 1

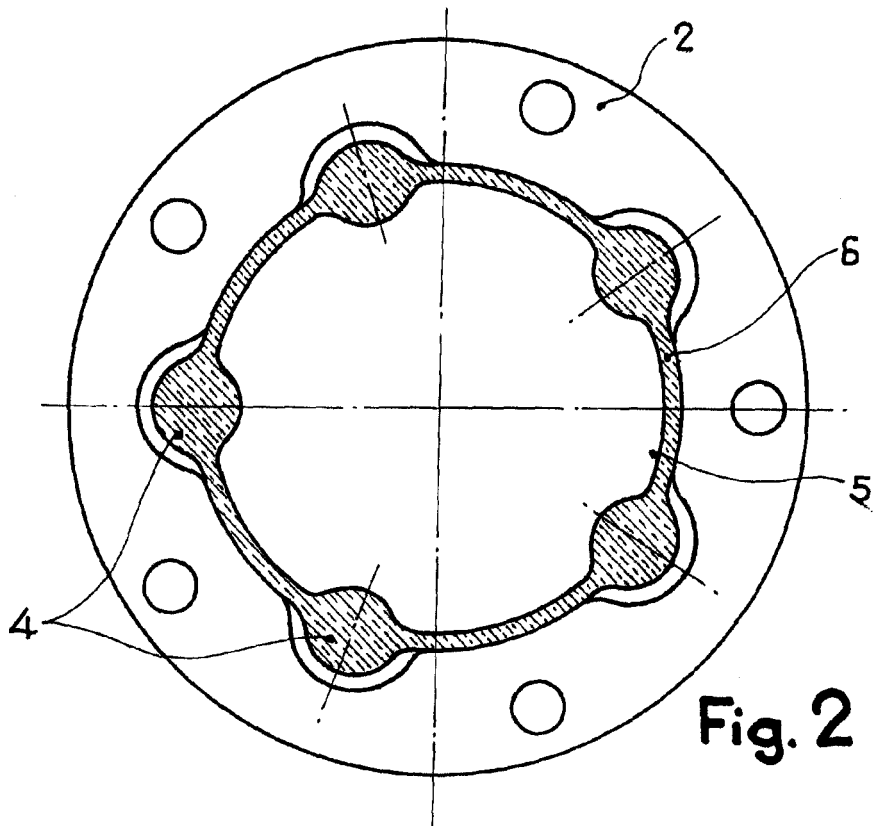


Fig. 2

Madrid, 4 DIC. 1965
 RATURA AKTIENGESELLSCHAFT
 P. FRANCISCO GARCIA CABRERIZO
 P. P.

Firmado: M.ª Dolores Górguera

ESCALA VARIABLE