

117867



117867

# MEMORIA DESCRIPTIVA

correspondiente a la solicitud de concesión de un...

## MODELO DE UTILIDAD

SOLICITANTE: Don ENRIQUE VALIENTE GARCIA, de  
nacionalidad española,

RESIDENCIA: VALENCIA, calle Dr. Sumsi, 13

ENUNCIADO: " ANTENA DE TELEVISION, PERFECCIO-

NADA "

gl/me.

Prioridad: Patente ..... n.º ..... del.....

- 17867



1965

1

La invención a que se refiere la presente Memoria constituye una novedad industrial con características y ventajas que la hacen merecedora del privilegio de explotación exclusiva que por ella se solicita, de acuerdo con las prescripciones del Estatuto vigente sobre Propiedad Industrial de fecha 26 de julio de 1.929, texto refundido publicado el 30 de abril de 1.930.

5

10

Como es sabido, las antenas de televisión se constituyen principalmente mediante dos elementos conductores revestidos por una tira de naturaleza plástica en calidad de materia aislante, que mantiene a los citados elementos conductores permanentemente separados entre sí al tiempo que les transmite una gran manejabilidad en cuanto a la instalación de una antena de este género se refiere.

15

Empero, en las regiones próximas al mar, en las que se manifiesta por lo común un ambiente húmedo con determinado coeficiente de salinidad, la tira aislante que forma parte de la antena resulta impregnada de una capa de sal que, en función de su propia humedad, o bajo la influencia de la lluvia se convierte en conductora.

20

25

Esta circunstancia determina la aparición sistemática de un cortocircuito entre los conductores de la antena que degrada naturalmente la intensidad de la señal, repercutiendo por tanto, en el funcionamiento del televisor de modo que anula ordinariamente la nitidez de la imagen.

30

Ahora se propone una antena de televisión, especialmente concebida para ultra alta frecuencia (U H F), - la cual resuelve dichos problemas mediante una nueva organización de la tira plástica que aísla a los elementos --

117867



1 conductores. Tiene por finalidad transmitir en cualquier  
caso una imagen de gran perfección en orden a la elimina  
ción prácticamente total de los cortocircuitos que pueden  
5 producirse entre sus elementos conductores bajo la influen  
cia de elementos atmosféricos.

En tal sentido la antena de televisión en cues  
tión viene caracterizada porque la tira de naturaleza plás  
tica que reviste a los elementos conductores está dotada  
de una serie de calados sustancialmente practicados en  
10 tre los propios conductores a lo largo de la extensión -  
de la citada tira.

Para ayudar a la comprensión de la idea expues  
ta se ha confeccionado, a título explicativo y sin carác  
ter restrictivo alguno, una lámina de dibujos. Ilustra la  
15 presente Memoria como un ejemplo de realización del obje  
to que nos ocupa.

La figura 1ª corresponde a una vista parcial es  
quemática de la antena de televisión según el invento. Co  
mo puede observarse se constituye mediante una tira -1- -  
20 de naturaleza plástica la cual reviste a los elementos --  
de referencia -2-. Pues bien, constituye una verdadera no  
vedad que, esta antena presente la tira plástica -1- dota  
da de una serie de calados -3- sustancialmente practica--  
dos entre los propios conductores -2- a lo largo de la ex  
25 tensión de la citada tira -1-.

Finalmente la figura 2ª corresponde a una sec  
ción transversal de la propia antena de televisión perfec  
cionada; en efecto, según podemos comprobar los calados -  
3- que se practican en la tira -1- que aísla a los con--  
ductores -2- están practicados de modo que estos últimos-  
30



1        quedan permanentemente aislados entre sí; esto es de modo  
que el borde de los calados -3- que se practica en la ti-  
ra -1- no llega a penetrar en el campo de los conductores  
de referencia -2- en órden a su total aislamiento.

5                En la esfera industrial la realización de la an-  
tena de televisión descrita ofrece una serie de ventajas-  
decisivas. En efecto, la provisión de una serie de cala-  
dos a lo largo de la extensión de la tira plástica que --  
reviste a los elementos conductores, obedece a un proceso  
10        elemental de fabricación que no aumenta los costos habi- -  
tuales de producción, permitiendo expender estos elemen-  
tos a precios asequibles en el mercado.

15                Pero si consideramos ahora que dichos calados -  
benefician la actuación funcional de las antenas de este-  
género, principalmente en las regiones de clima marítimo,  
al limitar la superficie de adherencia de la capa salina-  
que, en función de la humedad ambiente se constituye en -  
conductora, es evidente que el modelo solicitado adquiere  
una utilidad práctica singular por el beneficio o efecto-  
20        nuevo que aporta a la función a que se destina.

25                Hecha la descripción precedente es necesario --  
añadir que los detalles de realización de la idea expues-  
ta pueden variar sin que por ello cambie la esencia de la  
invención, que es la que se desprende de los párrafos que  
antecedan y lo que se reivindica en la siguiente:

NOTA

En resumen: El Modelo de Utilidad que se solicita  
ha de recaer sobre las reivindicaciones siguientes:

30                1ª.- ANTENA DE TELEVISION, PERFECCIONADA, que en  
su esencialidad se caracteriza porque la tira de naturale-



1965

**117867**

1      za plastica que revista a los elementos conductores está  
dotada de una serie de calados sustancialmente practica-  
dos entre los propios conductores a lo largo de la ex- -  
tensión de la citada tira.

5                   2ª.- Se reivindica por último, como objeto so-  
bre el que ha de recaer el Modelo de Utilidad que se so-  
licita, por " ANTENA DE TELEVISION, PERFECCIONADA".

7                   Todo tal y como queda descrito y reivindicado-  
en la presente Memoria que consta de cinco hojas escritas  
10      a máquina por una sola cara y dibujos que se acompañan.

Madrid, 4 de Diciembre de 1965

ALFONSO UNGRIA

p.p. 

15

20

25

30

117867



figura 1ª

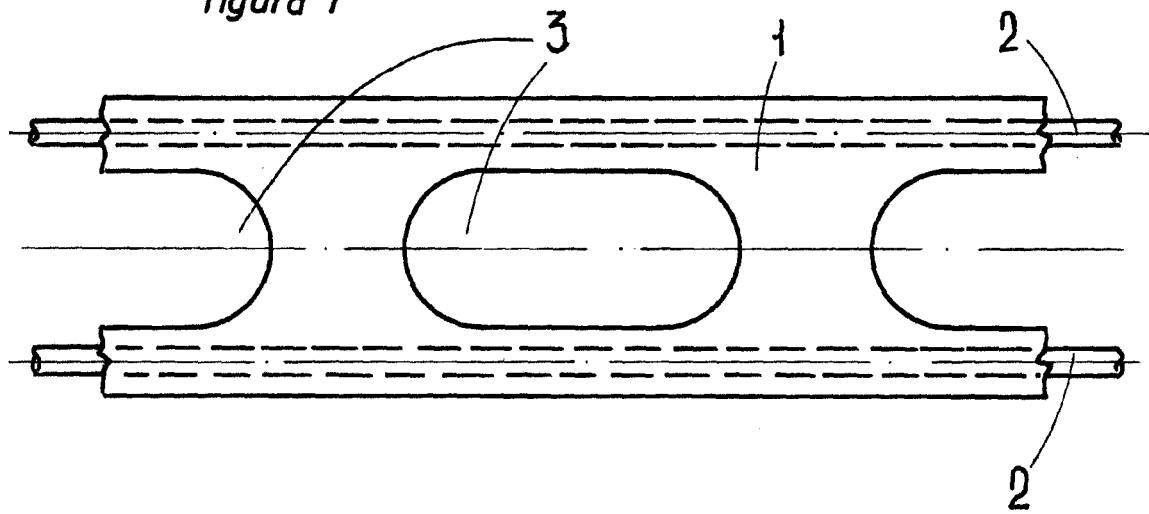
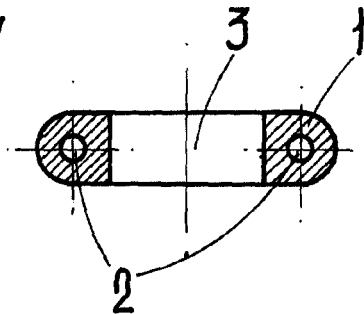


figura 2ª



ESCALA VARIABLE

Madrid, 4 de Diciembre de 1965

ALFONSO UNGRIA

P.P.