

117866

117866



MEMORIA DESCRIPTIVA

Correspondiente a un MODELO DE UTILIDAD cuyo registro se solicita por veinte años.

A favor de

D. Antonio QUERALTO ROSAL, de nacionalidad española.

Residente en MADRID.-Fuencarral, 39

p o r :

"MESA-CUNA INFANTIL"



La presente memoria descriptiva tiene como fin la declaración del objeto sobre que ha de recaer el privilegio de explotación industrial y comercial exclusiva en el territorio nacional de un Modelo de Utilidad, conforme a la legislación

5.- vigente en materia de Propiedad Industrial que, según expresa el enunciado, trata de una mesa-cuna infantil.

El objeto motivo del presente registro ha sido concebido para su utilización principalmente en hospitales, clínicas, casas-cunas, y en general en todos aquellos establecimientos maternales o pediatras, si bien su empleo puede ser extendido a otros

10.- lugares y en domicilios particulares.

La finalidad del presente invento es la de solucionar un serio inconveniente que se venía presentando hasta ahora en las cunas destinadas a recién nacidos prematuros o normales las cuales estaban compuestas únicamente por el "moises" propiamente dicho montado sobre unas patas, con el inconveniente de que tanto para mudar, como curar o reconocer al niño se hacía necesario una mesa o camilla accesoria donde colocarle para cumplir con estos

15.- requisitos con perfecta comodidad.

El presente invento solventa esta dificultad mediante la constitución de un chasis tubular en cuya parte superior se encaja la cuna o incubadora, de forma y dimensión adecuada; por la parte inferior del fondo de ésta lleva montados lateralmente unos perfiles angulares sobre los cuales se monta un plano, dotado de

25.- randillas laterales y un pie o mozo de igual altura que las patas, emplazado en el centro de uno de los bordes transversales, de manera que haciéndolo deslizar dicho plano sobre los angulares laterales antes citados se desplaza hacia el exterior quedando establecida una mesa, apoyada en tres puntos correspondientes a dos

30.- de las patas de la cuna y al mozo situado en el centro del borde



- transversal desplazado, el cual presenta por su parte anterior un asidero o tirador que además conforma una barandilla transversal. En el espacio comprendido por las cuatro patas de la cuna, y la parte inferior de la mesa desplazable existe una armadura cubierta en todas sus caras, presentando una de las laterales unas puertas, de manera que este conjunto forma un armario, distribuido convenientemente en su interior, lo que constituye un perfeccionamiento que mejora todo lo conocido y que constituye una de sus características esenciales, ya que en el se puede depositar el ajuar, prendas y objetos destinados al niño que ocupe la cuna, así como medicinas o elementos clínicos para su observación, tratamiento o curación.
- 35.-
- 40.-

Todas las patas están dotadas de unas ruedas locas que facilitan su desplazamiento.

- 45.- Solo queda añadir que en caso de no ser necesaria la mesa, esta queda recogida en la zona comprendida entre el fondo de la cuna y techo del armario, con su mozo adosado al lateral transversal correspondiente, de manera que no ocupa lugar.

- 50.- Con el fin de facilitar la interpretación más exacta del objeto sobre que ha de recaer el presente privilegio, en el plano adjunto complementario de la presente exposición, se representa una forma práctica para la realización industrial y únicamente a título de ejemplo y, por consiguiente, sin carácter exhaustivo sino meramente informativo.

- 55.- En este plano:

La fig. 1ª, es una vista de la cuna con la mesa plegada.

La fig. 2ª, es así mismo una vista de la cuna, pero con la mesa parcialmente extraída.

- 60.- Como se desprende de la detenida observación de las referidas figuras del plano adjunto, el objeto que nos ocupa está cons-



tituído por un chasis (1), preferentemente tubular, de forma paralelepípedica, cuyos extremos inferiores que constituyen las patas están dotados de sendas ruedas locas (2) que facilitan su desplazamiento, llevando una barra longitudinal (3) en cada lateral, que determinan un plano horizontal situado a una altura conveniente; estas barras van unidas entre sí por unas barras transversales (4) de manera que constituyen la base de apoyo del fondo de la cuna, nido o incubadora (5) de forma y material adecuado, la cual queda parcialmente encajada en la parte superior del chasis (1). Por debajo de las barras longitudinales (3) y a una distancia relativamente corta, hay unas barras angulares (6) cuyas alas horizontales quedan hacia adentro, de manera que forman unas guías en las cuales se apoyan los laterales longitudinales de un plano (7) que deslizándose sobre las mismas y saliendo por un frontal queda constituida una mesa con el fin de ser utilizada para colocar al niño cuando sea necesario mudarle, reconocerle o curarle.

En el centro del borde transversal de la mesa (7) que sale hacia afuera hay fijada, por la parte inferior, una barra vertical (8) de igual longitud que las patas, dotada de una rueda loca (9), con el fin de servir de apoyo a dicha mesa (7) cuando se encuentre abierta, así mismo tiene por la parte superior unas barandillas laterales (10) las cuales se deslizan a través de unos casquillos (11) situados solidariamente en las dos patas del chasis (1) situadas correspondientes al lado transversal por donde se abre la mesa; estos casquillos además de guiar el desplazamiento de la referida mesa (7) limita su recorrido, evitando su total salida. En la parte superior del borde transversal de la mesa lleva un asidero o tirador (12) que además constituye una barandilla transversal.



En el espacio comprendido entre las cuatro patas (1) de la cuna y la parte inferior de la mesa desplazable (7) existe una caja paralelepípedica (13), dotada en un lateral longitudinal de una puerta de doble hoja (14), con el interior convenientemente

95.- distribuido de manera que dicha caja (13) constituye un armario en el que se depositan las prendas o ajuar y objetos destinados al niño que ocupe la cuna, así como medicamentos o elementos sanitarios y clínicos que se necesiten para su observación, tratamiento o curación.

100.- Para la confección de esta mesa cuna, pueden emplearse diversos materiales, siempre y cuando presenten las suficientes garantías de resistencia e higiene requeridas para el caso.

REIVINDICACIONES

105.- 1ª).- "MESA-CUNA INFANTIL" que se caracteriza porque comprende de un chasis de material adecuado, de forma paralelepípedica, cuyos extremos inferiores verticales constituyen las patas dotadas de ruedas locas, en la parte superior se aloja una cuna, nido o incubadora de forma adecuada, quedando parcialmente encajada, de manera que su fondo descansa en una base constituida por unas

110.- barras transversales debidamente fijadas; por debajo de esta base existe un plano apoyado por sus bordes longitudinales en unas guías fijadas al chasis sobre las que se desliza hacia el exterior a través de un lateral transversal, constituyendo una mesa para poner al niño cuando se le tenga que mudar, reconocer o

115.- rar, y porque debajo de ésta mesa existe un armario con puertas sobre un lateral longitudinal, enmarcado y fijado a las patas del chasis.

2ª).- "MESA-CUNA INFANTIL" según la anterior reivindicación, que se caracteriza porque el borde transversal de la mesa que

117860



- 120.- sale hacia el exterior tiene fijada por la parte inferior una pata central, dotada de una rueda loca, sobre la que descansa cuando está totalmente sacada; en la parte superior de los bordes longitudinales lleva unas barandillas que se deslizan a través de sendos casquillos situados solidariamente en las dos patas del chasis de la cuna, correspondientes al lateral transversal por donde sale la mesa, los cuales, además de guiar su desplazamiento limita su recorrido; y porque en la parte superior del borde transversal de la mesa que sale, lleva un asidero o tirador que además constituye una barandilla transversal.

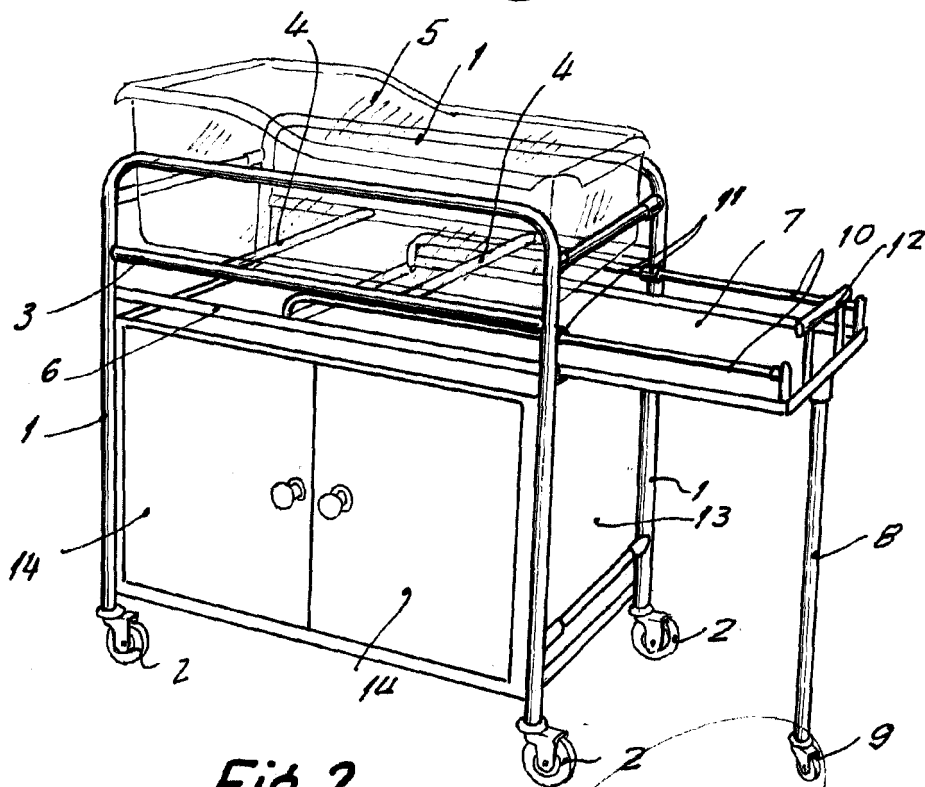
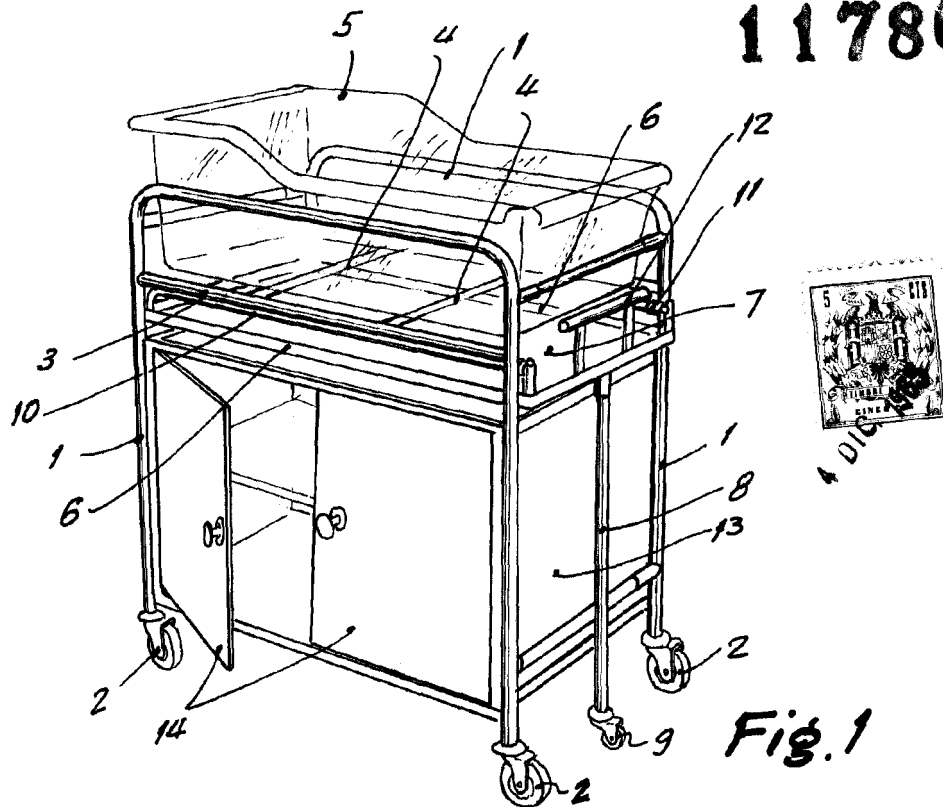
130.- 3ª).-"MESA-GUNA INFANTIL".

La presente memoria descriptiva consta de seis hojas foliadas y mecanografiadas por una sola cara, componiendo un total de ciento treinta y tres líneas, incluidas éstas.

Madrid, 4 de Diciembre de 1.965.-

ANTONIO ESCRIBA
F.P.

117866



Madrid, 4 de Diciembre de 1965
P.A.

ANTONIO ESCRIBA
P.A.

Escala variable