

117862

-40



M O D E L O
D E
U T I L I D A D

por "UNA METRALLETA DE JUGUETE TRANSFORMABLE", a favor de
DOÑA MARIA TERESA VILARÓ PENA, de nacionalidad española,
domiciliada en BARCELONA,

- . -

MEMORIA DESCRIPTIVA

El presente modelo de utilidad se refiere a una
metralleta transformable.

5. La invención consiste en una metralleta que pre-
senta la novedad de transformarse en un aparato de radio
portátil, para lo cual comprende su culatín articulado al
cuerpo central del arma, y el cañón de ésta ocultable
por destilazo axial en el interior de la caja de mecanis-
mos.

10. Estando el juguete plegado, según aparato de radio,
mediante pulsación de un botón, se realiza la salida automá-



tica del cañón y el despliegue simultáneo del culatín, en forma de caja, dejando visible la culata manual de asido y gatillo del arma.

5. Con el fin de facilitar la explicación, se acompaña a la presente memoria descriptiva de una lámina de dibujos en la que se ha representado un caso de realización que se cita a título de ejemplo.

En los dibujos:

- la figura 1, representa una vista de la metralleta.
10. la figura 2, muestra a la misma parcialmente plegada, y en sentido de giro y deslizado de sus elementos móviles.
- la figura 3, manifiesta la metralleta transformada en radio portátil.
15. la figura 4, indica en alzado frontal la pieza clave que rige el despliegue de los elementos móviles.

- Haciendo referencia a las figuras, se aprecia en su realización una metralleta integrada por un cuerpo central que comprende la culata de asido manual 1, gatillo 2, caja de mecanismos 3, y mira telescópica 4, estando articulado a este cuerpo central el culatín 5, por la zona de bisagra 6, y presentando la caja de mecanismos 3, guías interiores para deslizado del cañón 7, requerido por muelle de llamada que tiene tendencia a mantenerlo sobresaliente, y mantenido en posición oculta por una placa anular de tope 8, situada en la boca de salida del cañón y que rodea a éste, y gobernada por pulsador 9, cuya placa comprende ramura 10, que en la posición defasada con respecto a la espiga 11 del cañón realiza
- 20.
- 25.



el tope antedicho retentor. Esta pieza 8 es mantenida por resorte adecuado en posición defasada con respecto a la espiga 11.

5. La pieza 8 citada, presenta a su vez un apéndice 12 con diente 13, que retiene el borde libre 14 del culatín 5, dotado a su vez de muelle en la zona abisagrada 6, cuyo muelle tiene tendencia a mantener a dicho culatín en posición desplegada.

10. El extremo del culatín que queda adosado contra la caja de mecanismos 3, presenta un diente 16, operativamente dispuesto para penetrar a través de ventana de la caja 3 y engatillar en un resorte interno de ésta, quedando dicho culatín establemente mantenido en posición de servicio.

15. Las flechas F y F' indican el sentido de armado de las piezas móviles, mientras que las flechas F'' y F''' indican el sentido de plegado.

20. El modelo, dentro de su esencialidad, puede ser llevado a la práctica en otras formas de realización que difieran en detalle de la indicada a título de ejemplo en la descripción, y a las cuales alcanzará igualmente la protección que se recaba. Podrá, pues, construirse en cualquier forma y tamaño, con los materiales más adecuados, por quedar todo ello comprendido en el espíritu de las reivindicaciones.

117862



N O T A

Descrito el objeto y utilidad de la presente invención, lo que se declara como no divulgado ni practicado en España, comprende las reivindicaciones siguientes:

5. 1. Una metralleta de juguete transformable, caracterizada esencialmente por el hecho de comprender su culatín articulado y en forma de caja, en la cual queda escondida la culata de mano, y comprendiendo a su vez el cañón ocultable axialmente en el interior de la caja de mecanismos, quedando transformado el conjunto en un bloque sensiblemente rectangular que simula un aparato de radio portátil, siendo el asidero de éste la mira telescópica primitiva de la metralleta.
10. 2. Una metralleta, según la anterior reivindicación, en la que el cañón ocultable, es mantenido sobresaliente merced a un resorte de llamada, deslizando hacia el interior de la caja de mecanismos por presión manual exterior, quedando retenido en dicha caja por un tope basculante, dotado de resorte de recuperación, que opera contra la embocadura del cañón.
15. 3. Una metralleta, según las reivindicaciones 1 y 2, en la que el tope basculante antedicho libera a su vez el extremo libre del culatín articulado, realizándose el des-
- 20.

117862



pliegue simultáneo de cañón y culatín, siendo éste proyectado por muelle adecuado situado en la zona de bisagra, y quedando mantenido dicho culatín en posición de servicio por engatillado de un diente de la caja de mecanismos a través de ventana del culatín, provista ésta de muelle de retenida.

5.

4. Una metralleta de juguete transformable.

Según se describe y reivindica en la presente memoria que consta de 5 hojas, foliadas y escritas a máquina por una sola de sus caras, acompañadas de los dibujos reglamentarios.

10.

Madrid, a

- 4 DIC. 1965

p.a.

JAIME ISERN

B. P.

Fig. 1

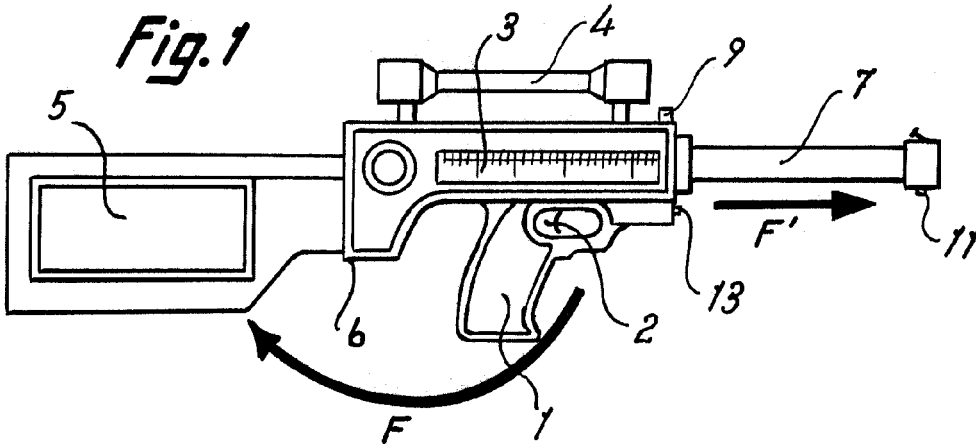


Fig. 2

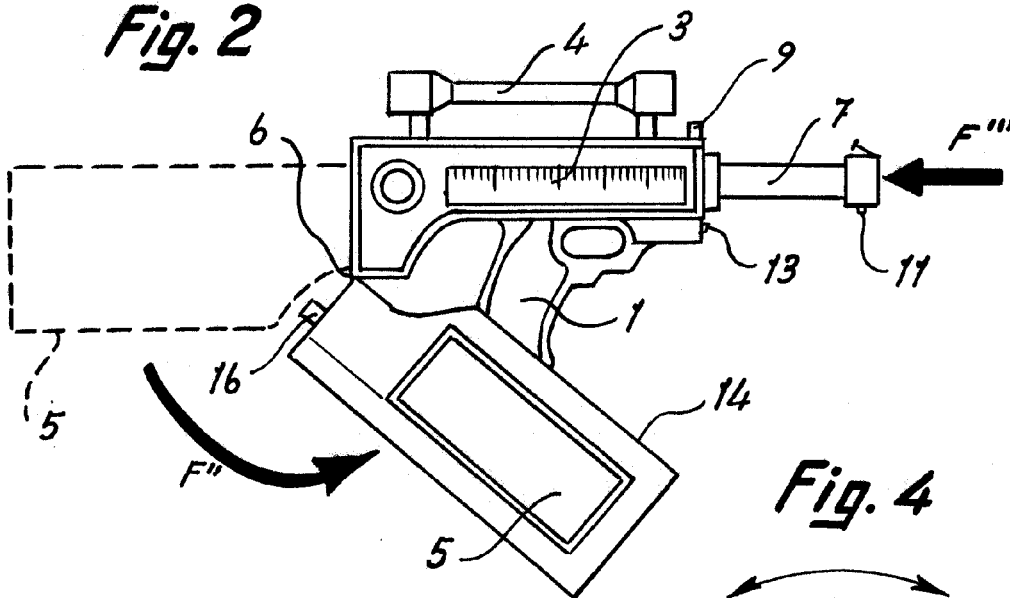


Fig. 3

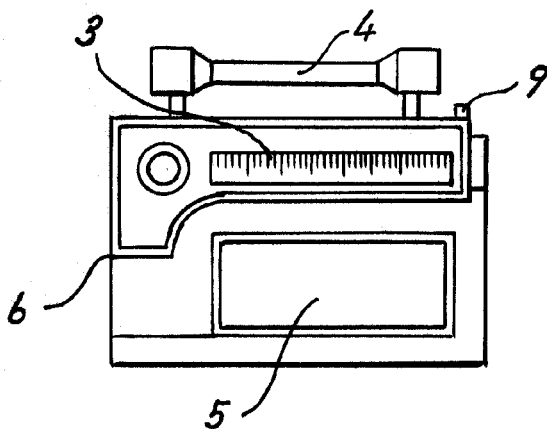
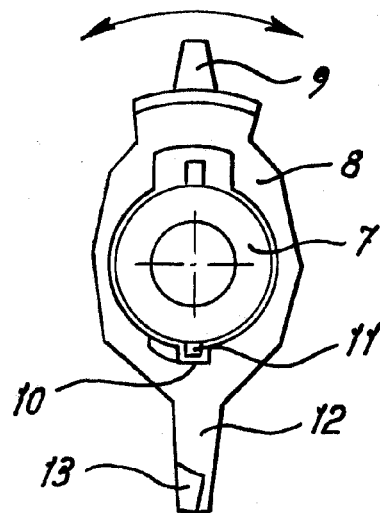


Fig. 4



- 4 DIC. 1965

Madrid,
p.p. Jaime Isern