



P A T E N T E
D E
I N V E N C I Ó N

por veinte años, en España, a favor de Don Jaime Lamole, de nacionalidad francesa, residente en Barcelona, calle Tárrega, número 14 (Santa Eulalia), por: "PERFECCIONAMIENTOS EN LOS CIERRES PARA FIAMBRERAS Y CACEROLAS".

====ooOoo====

MEMORIA DESCRIPTIVA

- El objeto de la patente de invención que se solicita consiste en unos perfeccionamientos aplicados a los cierres de fiambreras, cacerolas y objetos análogos. Para facilitar la descripción de los mismos, y por vía de ejemplo, se acompaña un dibujo que los comprende, siendo la Fig. 1 una vista de perfil de una fiambrera con cierre perfeccionado; la Fig. 2 la misma vista en planta; la Fig. 3 el cierre abierto y la Fig. 4 un detalle en perspectiva de la cerradura.
- 5.
10. El cierre perfeccionado forma una abrazadera -1- que



se apoya diametralmente sobre la tapa circular de la fiambarrera y está sujeta a ésta por una charnela -2-. El extremo opuesto de la abrazadera termina en una pieza -3-, también articulada por charnela, formando dos ramas: una más corta y doblada al final -4-, que sirve para apoyarse en el borde de la fiambarrera comprimiendo la tapa, y otra más larga -5-, que viene a ser la cerradura del sistema, para lo cual lleva un ojal -6-, por el que pasa la cabeza plana de una llave -7- cuando está en posición paralela al mismo.

15. Girando esta llave en sentido perpendicular al ojal, queda la cerradura trabada y con ello la tapa ajustada a la fiambarrera, sin riesgo de que se abra, aun que experimente sacudidas.

La abrazadera -1- lleva en su centro un ojal -8- que da paso a una asa de la tapa -9-, por la cual puede asirse la fiambarrera cerrada. Esta asa, si se desea, puede ocultarse inclinándose sobre la tapa.

25.

Abierta la fiambarrera y rebatido el cierre -1-, como indica la figura -3ª, queda retenido, sin bajar más, por estar doblado en ángulo -10- próximo a la charnela -2-, facilitando así la acción de abrir y cerrar.

30.

Son independientes del objeto de la patente el tamaño, la forma accesoria y el material que forman el cierre perfeccionado, mientras no altere la esencialidad del mismo.

35.

N O T A

Declarando ser nuevos y de invención propia los descritos perfeccionamientos en los cierres para fiamberras, cacerolas y objetos análogos, y para garantía de propiedad y explotación exclusiva de los mismos, se solicita



40. patente de invención que contenga y ampare la reivindicación siguiente:

Se REIVINDICA unos perfeccionamientos en los cierres de fiambreras, cacerolas y objetos análogos que en su conjunto forman un cierre perfeccionado, con las caracte-

45. rísticas siguientes:

1ª Estar formado por una abrazadera fija por articulación a la fiambarrera y que al bajarse sujeta y comprime la tapa por su diámetro.

50. 2ª Tener en el extremo libre de esta abrazadera una pieza articulada que forma la cerradura, cuya pieza por una parte impide que la abrazadera pueda levantarse y por otra parte se fija por un ojal a una llave que retiene esta cerradura, impidiendo que se abra la fiambarrera.

55. 3ª Tener la abrazadera un ojal en su centro que permite la salida del asa de la tapa.

Todo según se detalla en la presente memoria y dibujo que la acompaña.

60. Sean cuales fueren las circunstancias que concurren con la esencialidad de la patente descrita, cuyo objeto es: "PERFECCIONAMIENTOS EN LOS CIERRES PARA FIAMBRE-RAS Y CACEROLAS".

La presente memoria consta de tres hojas foliadas y escritas a máquina por una sola cara.

Barcelona, para Madrid, a 16 de Abril de 1930.

JAIMÉ LAMOIE

P.A. JAIMÉ ICERN

J. Lamoie

Fig. 1

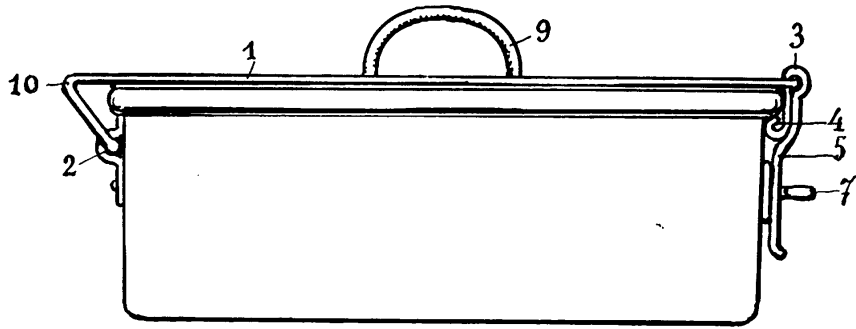


Fig. 2

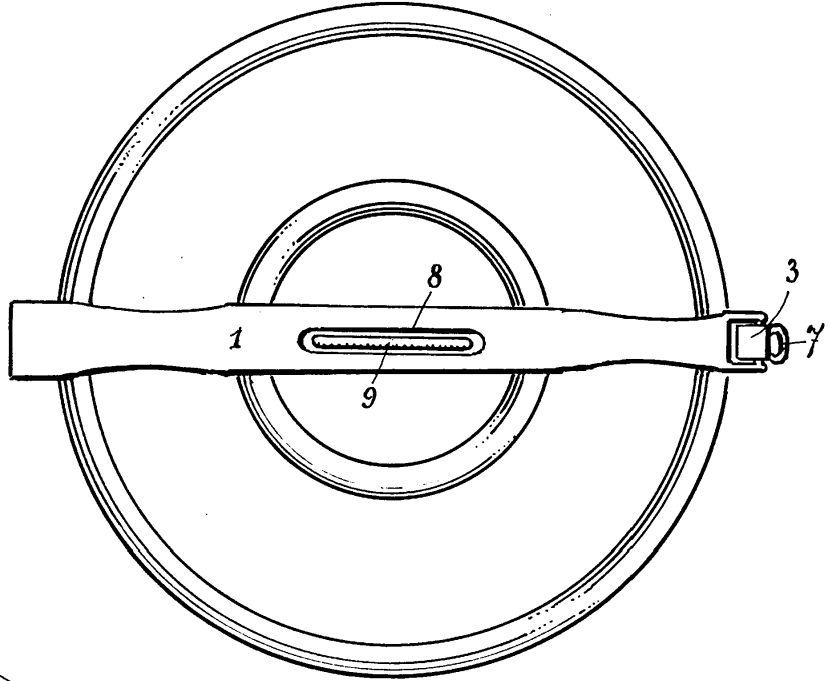


Fig. 3

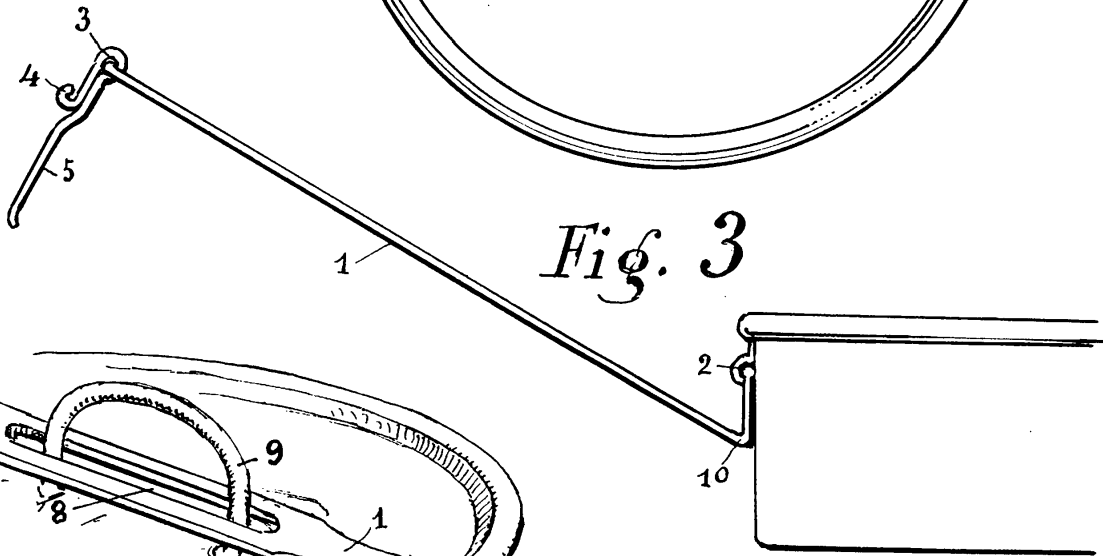
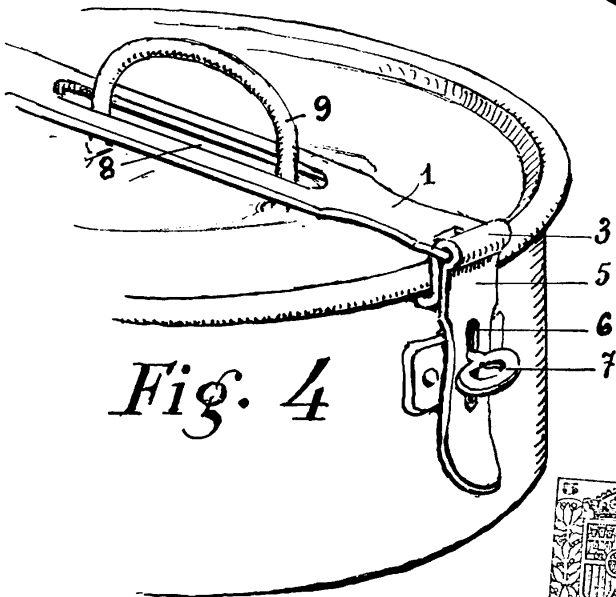


Fig. 4



Barcelona 16 Abril 1930

Jaime Lamole
per Miralles

