



P A T E N T E
D E
I N T R O D U C C I Ó N

por diez años, en España, a favor de Don Luis Novell Gimeno, de nacionalidad española, residente en Barcelona, calle Rosellón, número 300, 2º, 2ª derecha, por: "UN APARATO PARA LA VISIÓN AMPLIADA DE VISTAS FOTOGRÁFICAS Y OTROS OBJETOS".

====ooOoo====

MEMORIA DESCRIPTIVA

El aparato para la visión ampliada de vistas fotográficas y otros objetos que el solicitante pretende introducir en España, donde hasta el presente no se ha practicado, es conocido y fabricado en distintas poblaciones de Alemania y Francia por diferentes establecimientos de óptica que lo exhiben en sus escaparates.

5.

Consiste el aparato en un soporte que contiene un espejo cóncavo y otro soporte que contiene la fotografía o la vista que se quiera contemplar, puesta enfrente del espejo, en donde se ve reflejada y muy ampliada. Este aparato.

10.



to viene a substituir con ventaja a otro ya conocido, formado por una lente biconvexa de gran tamaño para mirar a través de ella las fotografías o láminas.

15. El aparato objeto de la patente de introducción que pasamos a describir, acompañando, por vía de ejemplo, un dibujo que lo representa, se compone de dos cuadrángulos que al cerrarse se superponen como se ve en la Fig. 1, formando una especie de caja muy aplanada.

20. Abierto el aparato como indica la Fig. 2, que es un corte vertical del mismo, quedan los dos soportes formando ángulo recto, unidos en su base por charnelas. La parte superior, vertical, lleva en E un espejo cóncavo. La parte inferior, horizontal, es plana y lleva hacia su extremo una o varias ranuras R, que sirven para apoyar en ellas la fotografía o lámina L, de cara al espejo, determinando el foco de la imagen.

25. Ya se comprende que con el aparato así montado se verá mirando al espejo cóncavo la imagen reflejada de la fotografía o lámina, en tamaño aumentado y dando la sensación particular del relieve o efecto estereoscópico.

30. Tiene este aparato sobre el de lente convexa para el mismo fin, la ventaja de su sencillez en la construcción y consiguientemente su menor coste; de ser menos voluminoso, más ligero, más cómodo y mejor acondicionado.

35. Son independientes del objeto de esta patente los materiales que pueden emplearse en los soportes, así como el tamaño y forma general del aparato.

N O T A

Declarando no ser practicado en España el aparato



40. para la visión ampliada de fotografías y otros objetos descrito en la presente memoria que el recurrente se propone introducir, y para garantía de propiedad y explotación exclusiva por el término legal, se solicita patente de introducción que contenga y ampare la reivindicación siguiente:

45. Se REIVINDICA un aparato destinado a la visión ampliada de fotografías y otros objetos, que esencialmente consiste en disponer dos marcos o dos soportes unidos por charnela, que pueden cerrarse quedando superpuestos, y abrirse formando ángulo recto entre sí, uno de cuyos soportes contiene un espejo cóncavo y el otro lleva una o varias ranuras para sujetar la fotografía o la lámina en el foco de la imagen, la cual se refleja ampliada en el espejo cóncavo, todo según queda descrito en la presente memoria y se ilustra en el dibujo que la acompaña.

55. Sean cuales fueren las circunstancias que concurren con la esencialidad de la patente descrita, cuyo objeto es: "UN APARATO PARA LA VISIÓN AMPLIADA DE VISTAS FOTOGRÁFICAS Y OTROS OBJETOS".

La presente memoria consta de tres hojas foliadas y escritas a máquina por una sola cara.

Barcelona, para Madrid, a 16 de Abril de 1930.

LUIS NOVELL GIMENO

P.A.

JAIMÉ NOVELL

P. P.

Firma manuscrita de Jaime Novell, con el nombre "Novell" escrito en una cursiva fluida y elegante.

Fig. 1

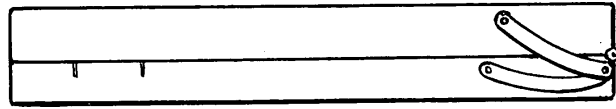


Fig. 2

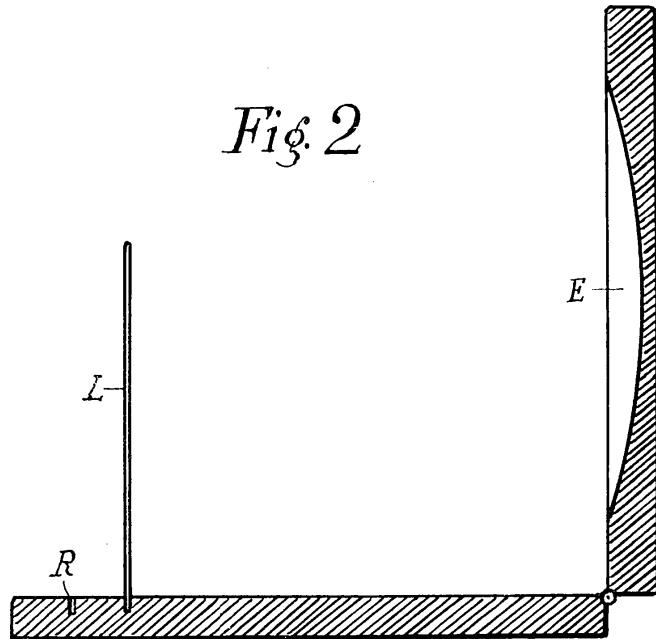


Fig. 3

Barcelona 16 Abril 1930

Jaime Kern
p. n. Novell

