

117856



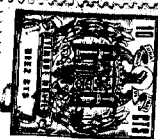
117856

MEMORIA DESCRIPTIVA  
DE UN  
MODELO DE UTILIDAD

por VEINTE AÑOS, a favor de "Thor Ibérica S.A", de nacionalidad española, con domicilio en Barcelona, Paseo de Gracia num. 83, por:

" NUEVO TIPO DE FREGADERO "

- 5 La presente memoria tiene por objeto un nuevo tipo de fregadero que esta constituido por una plancha de una sola pieza, parte de la cual se hunde para formar una o varias cubetas (1), teniendo a conti-



10 nuación una zona estriada (2) ligeramente inclinada  
hacia dichas cubetas y otra superficie lisa en la  
cual se ha troquelado un agujero (3) de forma rec-  
tangular cuya finalidad sera la de alojar en el mis-  
mo, una cocina de un diseño determinado y enforma  
de monobloc, con lo cual queda en parte empotrada y  
15 unida al fregadero mediante unos tornillos cuyos agu-  
jeros (4) correspondientes se han previsto en los an-  
gulos externos que forma el agujero rectangular.

Los mandos reguladores (5) del caudal o de la in-  
tensidad, estan adaptados en posición vertical sobre  
20 la pestaña o solapa delantera, la cual va plegada  
hacia abajo, formando angulo recto oon la superfi-  
cie. Por lo tanto se preveen en dicho frente un nu-  
mero de agujeros que sera igual al numero de quema-  
dores o placas electricas a incorporar, y los cuales  
25 permitiran el acoplamiento de los correspondientes  
mandos de regulación.

Las comprobaciones se pueden hacer simplemente  
por inspección en el plano que se acompaña.

Los bordes que limitan la zona de la cocina esta-  
30 ran previstos para encajar en su perímetro una reja  
independiente del conjuntoy de forma determinada,  
caracterizada por la situación y número de quemado-  
res que sirve de base a los objetos que deban calen-  
tarse.

35 Se observa de todo esto la enorme ventaja que re-  
presenta para el usuario el tener agrupados los dos  
elementos cocina y fregadero, pues supone un ahorro  
de movimientos y desplazamientos innecesarios, y que  
hoy dia y en la mayoria de los casos hay que efec-  
40 tuar con el consiguiente peligro de derramar el lí-  
quido en el suelo.



REIVINDICACIONES.-  
=====

45 PRIMERA.- Nuevo tipo de fregadero que consiste en una plancha de una sola pieza, parte de la cual se hunde para formar una o varias cubetas, a continuación una zona estriada y ligeramente inclinada hacia dichas cubetas y otra parte lisa en la cual hay troquelado un agujero rectangular.

50 SEGUNDA.- NUEVO TIPO DE FREGADERO, según reivindicación primera y caracterizado además porque hay practicados unos pequeños orificios en los ángulos extremos del agujero rectangular practicado.

55 TERCERA.- NUEVO TIPO DE FREGADERO, según reivindicaciones anteriores, y que además porque consta de unos reguladores adaptados en posición vertical sobre la pestaña o solapa delantera.

CUARTA.- NUEVO TIPO DE FREGADERO.

60 Todo ello tal y como se describe en la presente memoria que consta de tres hojas foliadas y mecanografiadas por una solade sus caras.

62 Madrid, a seis de Diciembre de mil novecientos sesenta y cinco.

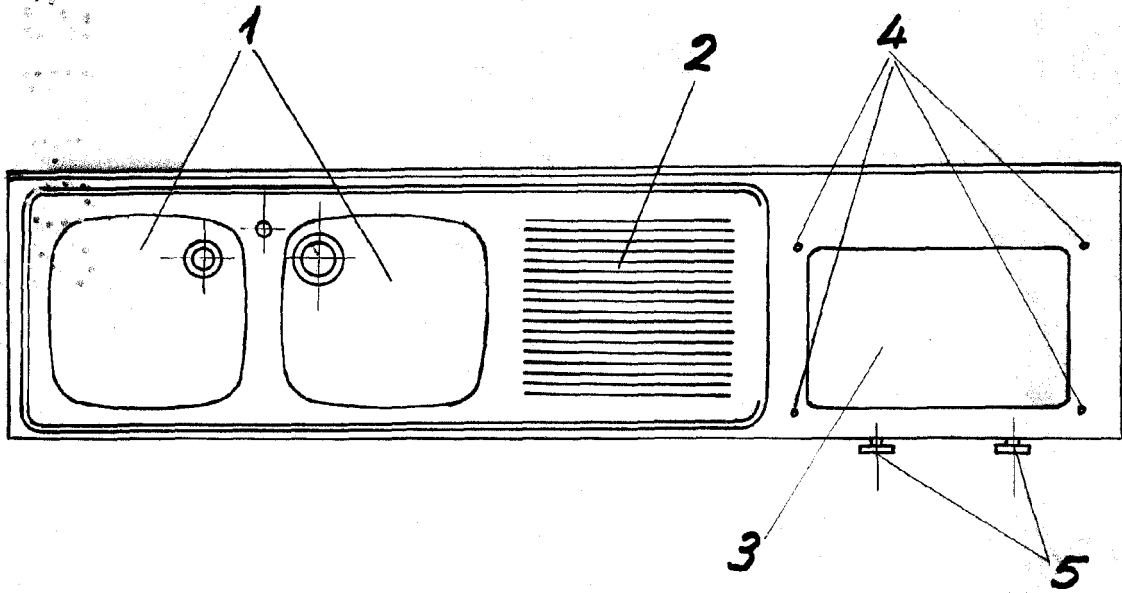
P.A.

OFICINA TECNICA  
FRANCOS-FLOREZ

1 1785 6

-Hoja única-

1 17856



*Escala variable*  
Madrid: 4-Diciembre-65

P.A.

OFICINA TECNICA  
FRANCOS FLOREZ