

117847



117847

MODELO DE UTILIDAD

Por veinte años

en España a favor de D. Domingo de Guzman Vallejo Heras de nacionalidad española, residente en Madrid, POLIGONO X, nº 26, Bajo A, Moratalaz, por:
TAPON FILTRO PARA DESAGUES"

MEMORIA DESCRIPTIVA

5.-

Se refiere el presente Modelo de Utilidad a un tapón filtro para desagües, formado por un sombrerete y obtenido con preferencia en plástico, como manufactura más económica y efectiva al empleo y función que deben desarrollar los mismos.

10.-

En los desagües o tragaderos de tipo doméstico, se prevé en su mayoría la disposición de dos finos travesaños diametrales, para evitar el paso de materias gruesas que obstaculicen o atraquen la cañería.

15.-

117847



Estos finos travesaños resultan insuficientes porque, las materias granulas menudas y otras de menor densidad, pasan y se adhieren por razón de su abundamiento a las paredes de la cañería, formando grandes bloques que terminan haciendo el mismo efecto que los primeros.

5.-

Para evitar dichos inconvenientes, se emplean los tapones filtro, pero en su mayoría, por la constitución deficiente de estos, retrasan contraproducentemente la entrada del agua, y al mismo tiempo no eliminan con efectividad el paso de los cuerpos o materias menos densas.

10.-

Otro inconveniente de los tapones empleados recae fundamentalmente en su total y deficiente falta de seguridad en el acoplamiento, todos ellos por los efectos de absorción repercursiva del desagüe, termina despidiéndolos y desalojándolos del lugar donde se destinan.

15.-

El modelo que se preconiza, elimina estos inconvenientes, primero por su especial configuración de enrejillado, y segundo, por la colaboración de unas aletas radiales y tangentes que actúan como garras en el interior del desagüe.

20.-

Dicho modelo está dotado además en su cara superior de unas pestañas periféricas, previstas para evitar que los utensilios de menaje al posarlos sobre el tragadero, cierren o impidan el paso del agua.

25.-

Una idea más amplia de las características del modelo, la realizaremos seguidamente al hacer referencia a la lámina de dibujos que a esta memoria se acompaña, en la que, de manera un tanto esquemática y tan solo por vía de ejemplo, se representan los deta-

30.-



lles preferidos del modelo.

En los dibujos.-

La figura 1ª, 2ª y 3ª, presenta respectivamente unas vistas en planta superior, alzado frontal y planta inferior del conjunto.

5.- La figura 4ª.- Corresponde a una vista lateral en alzado.

La figura 5ª.- Muestra en sección un detalle de acoplamiento del tapón-filtro.

10.- Comentando las referencias numéricas de dicha lámina de dibujos, se hace la aclaración de que el nº 1 indica el disco superior o elemento base del conjunto dotado centralmente de una depresión cilíndrico-cónica -2-, formada por nervios periféricos, paralelos y equidistantes, subdivididos diagonalmente por nervios -3- que forman calados rómbicos.

15.- La base de la depresión cilíndrica, esta dividida diametralmente, según su eje de abscisas, por un solo nervio -5-, y en el opuesto por una serie de ellos -4-, paralelos y equidistantes.

20.- La base superior -1-, está dotada concentricamente de unas pestañas -6- o puntos de separación de los utensilios, respecto de la boca del desagüe. La depresión -3-, cuenta con unas lengüetas/⁻⁷⁻tangentes, diametralmente opuestas y suavemente anguladas, que ajustan en el interior de la cañería -8-, de un lavadero o fregadero -9-, impidiendo que el grupo, pueda desalojarse por los efectos retroactivos de la absorción del desagüe.

30.-

117847



Una vez descrita convenientemente la naturaleza del modelo, se hace constar a los efectos oportunos que el mismo no queda limitado a los detalles exactos de ésta exposición, si no que, por el contrario, en e
5.- él podrán introducirse aquellas modificaciones que la práctica aconsejasen, siempre que no se varien las características esenciales del modelo.

NOTA

Se declara como de propiedad y novedad para to
10.- do el territorio español el contenido de las siguientes:

REIVINDICACIONES

1ª.- Tapón filtro para desagües, que se caracteriza esencialmente al estar formado por un disco plano, base superior dotado centralmente de una depresión cilíndrica cónica en forma de sombrerete, dividida periféricamente por unos nervios paralelos y equidistantes y estos a su vez, por otros diagonales que determinan calados rómbicos, su fondo por un nervio diametral, dividido transversalmente por otros paralelos y equidistantes entre si, formando el conjunto del filtro que se preconiza.

20.- 2ª.- Tapón filtro para desagües, que se caracteriza de conformidad con la reivindicación anterior, porque la base discoidal superior, está dotado exterior y y concéntricamente de unas pestañas abiertas en tres puntos simétricos que eviten la posible obstaculización
25.- del tragadero, al posar los utensilios de menaje sobre el mismo.



117847

5.- 3ª.- Tapón filtro para desagües, que se caracteriza de conformidad con la 1ª reivindicación, porque el cuerpo o depresión cilíndrica, cuenta tangente y diametralmente opuestas con unas lengüetas, suavemente anguladas, que actúan como garras de sujeción en la propia cañería, evitando el posible o accidental desalojamiento del tapón filtro.

10. 4ª.- TAPON FILTRO PARA DESAGUES, según se describe y reivindica en la presente memoria, que consta de 5 hojas mecanografiadas por una sola de sus caras y una lámina de dibujo que la ilustran.

Madrid, 3 diciembre 1.965

F. SANCHEZ VALLADARES
R.P.



117847



FIG 1^a

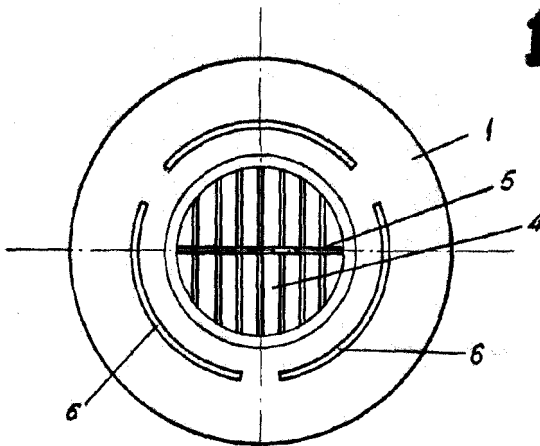


FIG 4^a

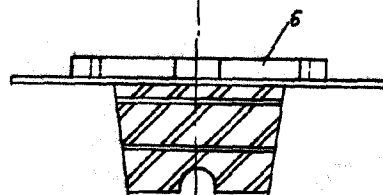


FIG 2^a

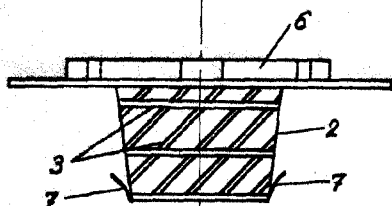


FIG 5^a

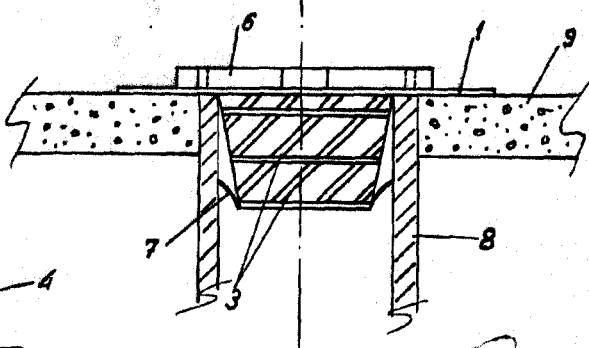
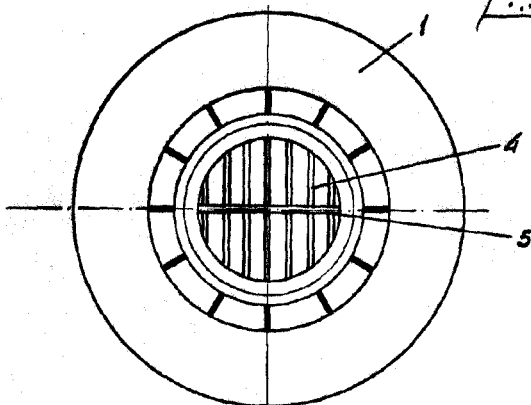


FIG 3^a



MADRID, 3 DIC. 1965
F. SANCHEZ
P.R.

ESCALA VARIABLE

F. Sanchez