



117844

117844



Memoria Descriptiva
sobre

" Clavija de enchufe ".

=====

Solicitante: BLACKHORN, S.A., entidad española y D. JOSE LUIS
ESCRIBANO GARCIA de nacionalidad española, resi-
dentes en: Marques de Cubas, nº 12 y Rios Roas,
nº 9 - Madrid.

=====

El objeto del presente modelo de utilidad,
es una clavija para enchufes, caracterizada por
contar en su cuerpo con dos terminales de enchufe o
embrillas, que están puestas en serie con una de las
5. bornas de salida de la corriente por la clavija , y con



uno de los hilos de la conducción de entrada de la corriente en la clavija.

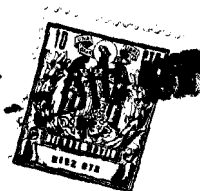
5. La clavija está formada por dos piezas planas de igual configuración y material, colocadas la una sobre la otra y sujetas mediante un tornillo. Ambas piezas son de distinto espesor y en adelante llamaremos placa superior a la de menor espesor y placa inferior a la de mayor espesor.

10. Ambas placas disponen en su parte central de dos orificios en los que se disponen dos embri-llas en serie con una de las bornas de toma de corriente y con uno de los hilos de salida, uniéndose la otra borna directamente al otro hilo de salida.

15. La placa superior dispone por su parte inferior de un canal o rebaje para conducir el hilo a las proximida-des de la borna a la que ha de conectarse.

20. La placa superior dispone asimismo de una caja o rebaje, de menor longitud que el de la cara opuesta para entrada del cable, y otros dos rebajes que arrancan de los orificios en los que se disponen las embrillas y desembocan en el borde anterior de la placa.

25. La placa inferior, está dotada en su cara anterior, de dos orificios ciegos para la colocación de las bornas, colocación que se hace por intermedio de dos placas en forma de L de distinta longitud. Una de las ramas de las dos L dispone de un orificio en el que se roscan las bornas de toma de corriente. La otra rama se conecta, la más corta, al hilo de salida, y la más larga a una de las embrillas, conectándose a la
30.



otra embrilla el segundo hilo de salida.

A continuación se describe la clavija con mayor detalle haciendo referencia a los dibujos adjuntos, los cuales son:

5. La figura 1, una perspectiva de la clavija.

La figura 2, una vista en planta por la parte interior de la placa inferior.

La figura 3, una vista similar a la de la figura 2, pero de la placa superior.

10. Las figuras 4 y 5, son una vista en alzado y de perfil seccionado.

Las figuras 6 y 7, dos vistas similares a las de la figura 4 y 5.

15. Como puede verse en la figura 1, la clavija está formada por dos placas 3 y 4, de distinto espesor, unidas mediante un tornillo dispuesto en la parte inferior central.

20. Por la parte posterior de la clavija, arranca el cable de conducción de salida y en su parte anterior dispone de dos bornas 2. En su parte central, en dos orificios 7 practicados en ambas placas, se colocan dos embrillas 1, que se conectan en serie con una de las bornas y uno de los hilos de salida, estando el otro hilo unido a la segunda borna.

25. Por su parte interior, la placa inferior 3, dispone de un canal 6 que sirve para conducir el hilo hasta la borna correspondiente, de los dos orificios 7 para la colocación de las embrillas y de un orificio 8 para la unión de ambas placas mediante un tornillo.

30. La placa superior 4, como puede verse en la figura 3,



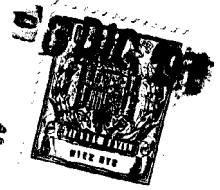
5. dispone también por su cara interior, de un canal 10 de longitud igual a la parte recta del canal 6 de la placa opuesta. De la parte donde se forman los orificios 13 y 15, para la colocación de las hembra, arrencan dos rebajes 11 y 12 para la colocación de las placas de contacto.

10. Estas placas, mostradas en la figura 4, 5, 6 y 7, están dobladas en forma de L, disponiendo ambas en una de sus ramas, de un orificio 17 en la más larga y 21 en la más corta, en los que se fijan las bornas 2. La otra rama sirve, en la más larga, la cual dispone en el extremo de dicha rama 18, de un orificio 16, para unirla a una de las embrillas, sirviendo la rama 22 de la L

15. más corta de las figuras 6 y 7, para unir a ella uno de los hilos del cable de salida. De esta forma, una de las bornas está conectada a una de las embrillas mediante la L de las figuras 4 y 5, conectándose con la embrilla libre uno de los hilos del cable 5 de salida. El otro hilo, está conectado a la segunda borna mediante la L de las figuras 6 y 7. Ambas embrillas, se conectan para cerrar el circuito por su parte exterior por ejemplo mediante un elemento que corte el circuito siempre que en el aparato o red alimentada a través de la clavija, se produzca un cortocircuito.

25. Esto tiene la ventaja, de que siempre que se produzca un cortocircuito en la instalación conectada mediante la clavija, no sea necesario cambiar el plomo de entrada de la red, sino que sea suficiente el cambio del plomo dispuesto en la clavija.

30.



N O T A

Descrita suficientemente la naturaleza del invento, así como la manera de realizarlo en la práctica, debe hacerse constar que las disposiciones anteriormente indicadas son susceptibles de modificaciones de detalle en cuanto no altere su principio fundamental, siendo lo que constituye la esencia del referido invento y por lo que se solicita Modelo de Utilidad por 20 años en España, sobre: " CLAVIJA DE ENCHUFE "; caracterizándose por lo siguiente:

10.

1ª.- Clavija de enchufe, caracterizada porque en su cuerpo posee dos terminales de enchufe o embrillias, puestas en serie con una de las clavijas y uno de los polos de la conducción de salida, conectándose el otro hilo de dicha conducción a la segunda clavija o borna de entrada.

15.

2ª.- Clavija, según reivindicación 1ª, caracterizada porque la conexión entre una de las bornas de entrada y la embrilla correspondiente, se realiza mediante una placa doblada en forma de L., cuya rama más corta se conecta a la borna y la más larga a la embrilla.

20.

3ª.- Clavija, según reivindicación 1ª, caracterizada porque la unión entre uno de los hilos de salida y la borna de entrada, se realiza mediante una placa doblada en forma de L, una de cuyas ramas se conecta a la borna de entrada y la otra al hilo de la conducción de salida.

25.

4ª.- Clavija de enchufe; tal y como queda sustancialmente descrito en la presente memoria e ilus-

30:

3 DIC



- 6 -

1744

trado en el adjunto dibujo.

Esta memoria consta de 6 hojas escritas a máquina por una sola cara.

3 DIC 1944

Madrid,

BLACKBORN, S.A., y JOSE LUIS ESCRIBANO GARCIA.

A. GÓMEZ ACEBO Y MODESTO
P. D. HERRERA GARCÍA



117844

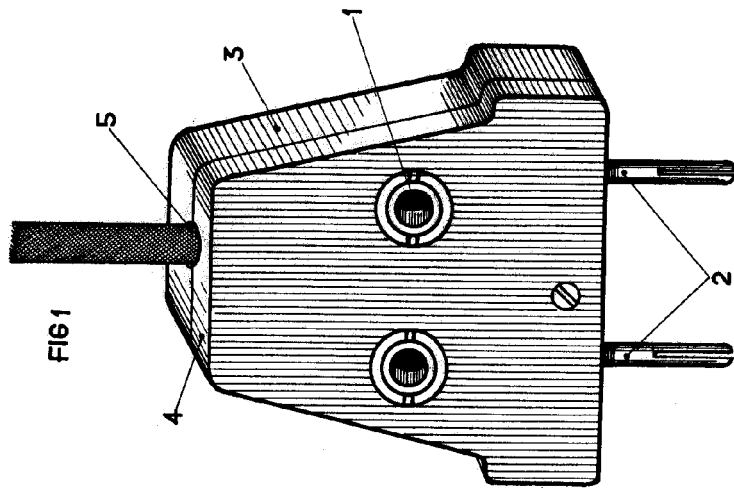


FIG. 1

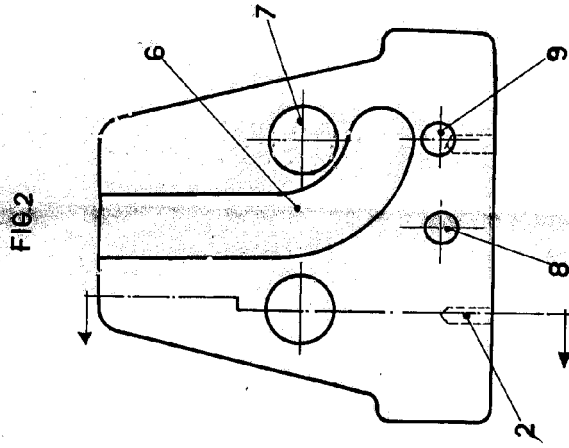


FIG. 2

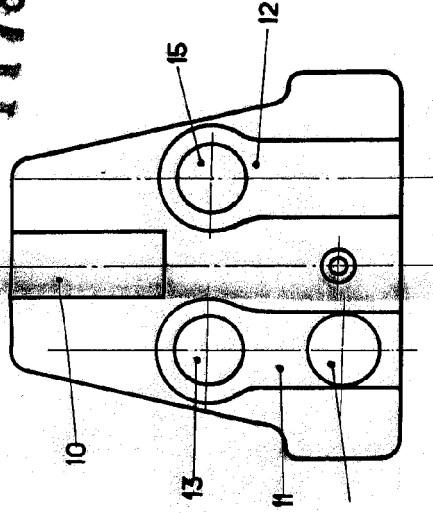


FIG. 3

117844



FIG. 4

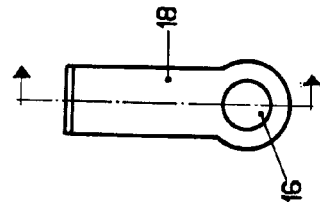


FIG. 5



FIG. 6

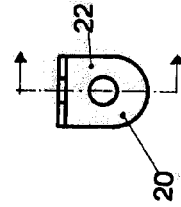


FIG. 7

