



MEMORIA DESCRIPTIVA que forma parte integrante de la patente de invención que se solicita en España a nombre de la casa Cronos-Ferk und Schlieper, domiciliada en Temscheid-Hanten (Alemania) por : "APARATO PARA LAVAR Y LIMPIAR DE COCHES, SACADAS Y SERVICIOS ANEXOS, MOVIDO POR FUERZA HIDRAULICA".

- - - - -

Se conocen aparatos de limpieza para coches, en los cuales una esponja que actúa con su superficie anterior es puesta en rotación por un motor de agua.

Los aparatos conocidos tienen la desventaja de que la esponja que se encuentra en rotación despidе hacia todos los lados el agua que afluye a ella por razón de la fuerza centrífuga y así moja ó ensucia al que le maneja, igualmente que las inscripciones del objeto que se limpia.

El objeto del invento se diferencia de los aparatos conocidos de esta clase porque la esponja puesta en rotación por fuerza hidráulica está rodeada por una esponja en forma de anillo fijada a la caja de la máquina motriz. Además, en la caja se ha dispuesto una ranura que sirve para conducir al agua motriz desde las paletas de la rueda hidráulica del motor a los orificios dispuesto en la esponja.

Las ventajas esenciales del objeto del invento consisten en que el agua despedida por la esponja puesta en rotación es recogida por el anillo de esponja fija que rodea a la esponja. También el agua motriz es conducida mejor a ésta en virtud de la ranura que la lleva de las paletas del motor a la esponja y, en esta por los orificios dispuestos en la esponja directamente a la superficie de limpieza.

En el dibujo está representado el objeto del invento en una forma de ejecución como ejemplo, presentando



la fig.1 el aparato, ante en sección según la línea 1-1 de la fig.2, y en parte en alzado y la fig.3 una vista desde arriba del mecanismo motoriz al descubierto, en parte, y con mecanismo de irrigación de agua en sección horizontal.

En la caja a con su saliente en forma de cuello d va fijo un travesaño c. n éste, por un lado, está montado gítoriamente un eje de una rueda hidráulica que se mueve sobre un pivote d, por el otro, está sujeto el eje g de una rueda dentada h, que engrana con el piñón i del eje de la rueda hidráulica e. En el cubo h' de la rueda dentada h está atornillado mediante rosca el platillo de soporte k y sobre él va sujeta una esponja l. A la rueda hidráulica f se conduce agua motriz, en forma conocida, mediante una tobera de inyección m, que tiene la forma de mango n, que va sujeta al contorno de la caja a y va unida a la cañería de agua por medio de un tubo. El agua motriz pone en rotación la rueda hidráulica f y con esto el piñón motriz h, y desde las paletas f' de la rueda f pasa a una ranura oblicua o, de ésta a la esponja l y por los orificios p de ésta última a las superficies que han de limpiarse. El agua despedida tangencialmente de la esponja por la fuerza centrífuga es recogida por una esponja l' que rodea circularmente a la primera y que va sujeta al cuello de la caja.

INDICACIONES .

- 1) Aparato de lavado y limpieza movido por fuerza hidráulica con una esponja puesta en rotación que actúa con su superficie anterior, caracterizado porque la esponja (l) va encajada por otra esponja (l') en forma de anillo fijada a la caja (a) de la máquina de impulsión. (1).
- 2) Aparato de lavado y limpieza según 1, caracterizado porque en la caja (a) se ha dispuesto una ranura oblicua (o) que



sirve para la conducción del agua de conducción desde las pa-
letas de la rueda hidráulica (1') a los orificios (p) dispu-
tos en la esponja (1).

NOTA : La presente patente debe tener sobre : "MOTOR
DE AGUA Y DISPOSITIVO DE CONTROL, REGULACION Y DISTRIBUCION
CON MOVIMIENTO DEL PUNTO DE EQUILIBRIO", tal y como aparece descrito
en la presente memoria y dibujos adjuntos.

Con arreglo a lo preceptuado en la vigente ley de la
Propiedad Industrial y Comercial se solicita el derecho de
prioridad de la patente alemana nº 6.43051 II/63a del 3 de
Mayo de 1939.

Consta esta memoria de tres hojas foliadas y escritas
por una sola cara.

Madrid, a 24 Abril 1980

Francisco - York
Aud. Schlieper

Juan José Romero
O. H. [Signature]

Constan los dibujos de esta sola hoja.

Fig. 1

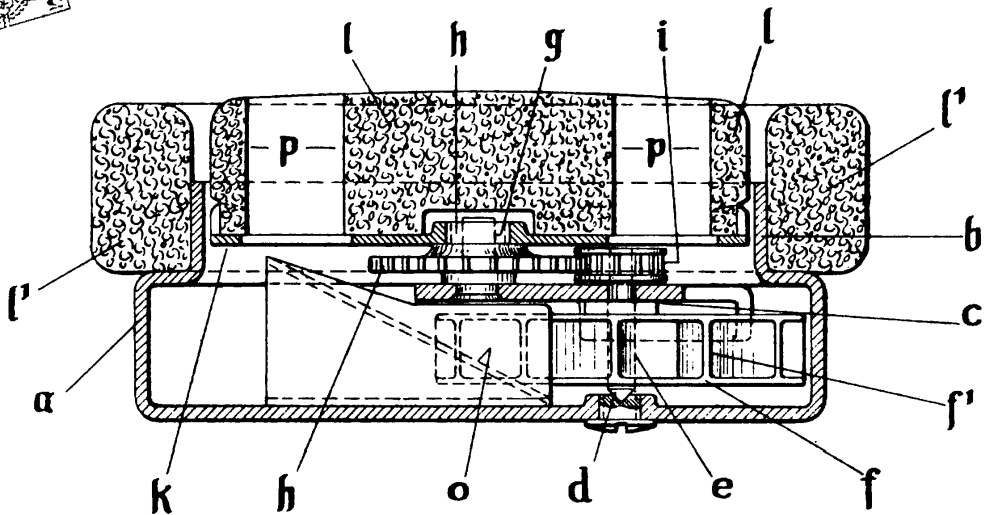
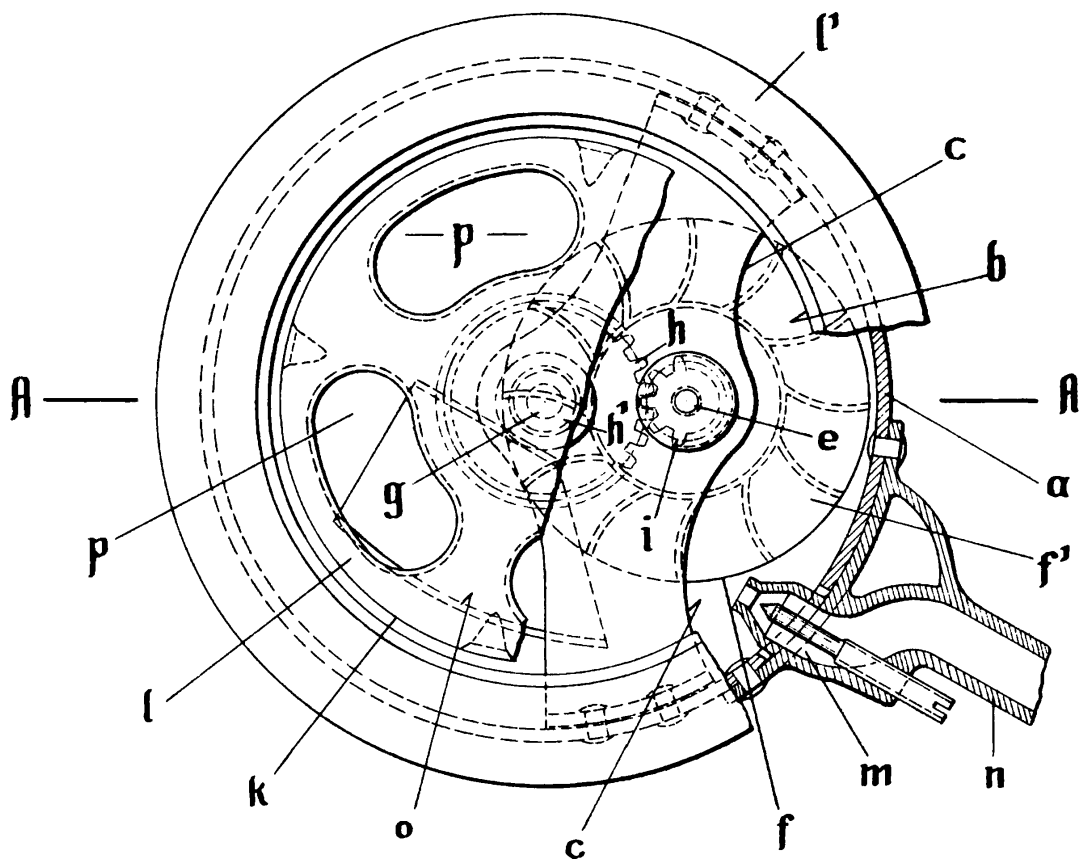


Fig. 2



Escala variable.

E.A. Juan José Romero