





40

permiten el juego de la tapa sobre la jabonera, como más adelante se verá.

La jabonera -1-, comporta en su parte anterior un resalte -4-, que actuará de tope-límite de cierre.

45

La tapa o cubierta queda referida con -5-, de forma similar a la jabonera -1- si bien de proporciones ligeramente mayores, por cuanto cuando la jabonera queda abierta, aquella acoge en su seno a ésta, de forma que por ello, la envolvente cubierta dispone asimismo de las paredes laterales -6-6'-, cuya parte interna viene a quedar en contacto con las caras externas de las paredes -2-2'-.

50

Las paredes -6-6'- comportan en sus caras internas unas ranuras -7-7'- que ofrecen un tramo recto definiéndose después en unas suaves curvaturas en un extremo, por cuyas ranuras se deslizan los mechones -3-3'- en el volteo de la cubierta alrededor de la jabonera, que determina la apertura de ésta y en cuyo volteo, la cubierta desde la posición superior que naturalmente ofrece, pasa a situarse en la parte inferior con un volteo de 180°.

55

Con -8- señalamos la entalla que ofrece la cubierta en el punto coincidente con el resalte-tope -4-, para acoger a ésta, y por último, señalamos con -9- a la pestaña que encima de la entalla -8-, facilita al usuario la operación de apertura de la jabonera y volteo de la cubierta.

60

65

Suficientemente descritas las características y forma de uso de esta jabonera, sólo resta manifestar que serán variables las circunstancias de materiales, tamaños y formas, siempre y cuando estas variaciones no afecten a la esencialidad de este Modelo que se refleja en la siguiente



117826

NOTA

70

Los puntos que se reivindicacion en el presente Modelo de Utilidad, son:

75

1ª.- Nueva jabonera, integrada por dos piezas, que se caracteriza porque en la parte externa de los dos tabiques laterales que posee la pieza jabonera propiamente dicha, comportan sendos mechones, que quedan albergados en el interior de unas ranuras que hay practicadas en la parte interna de los tabiques laterales de la tapa, cuyas dimensiones ligeramente mayores que las de la jabonera, permiten acoger en su seno a ésta, cuando el utensilio ha quedado abierto, y volteando la cubierta sobre la jabonera merced al recorrido que los mechones hacen por las ranuras, quedando en todo momento unidas las dos piezas, tanto en la posición cerrada como en la abierta. Y

80

85

2ª.- "NUEVA JABONERA".- De conformidad en un todo en lo esencial y fines industriales a lo descrito en la presente Memoria y graficamente representado en las figuras del plano adjunto, para su mejor comprension.



Esta Memoria consta de 5 hojas, escritas o mecanografiadas por una sola cara a doble espacio en 87 líneas

Valencia, 29 de Noviembre de 1965

Por autorización de la interesada.

M<sup>a</sup> Jesús Hernández

117826

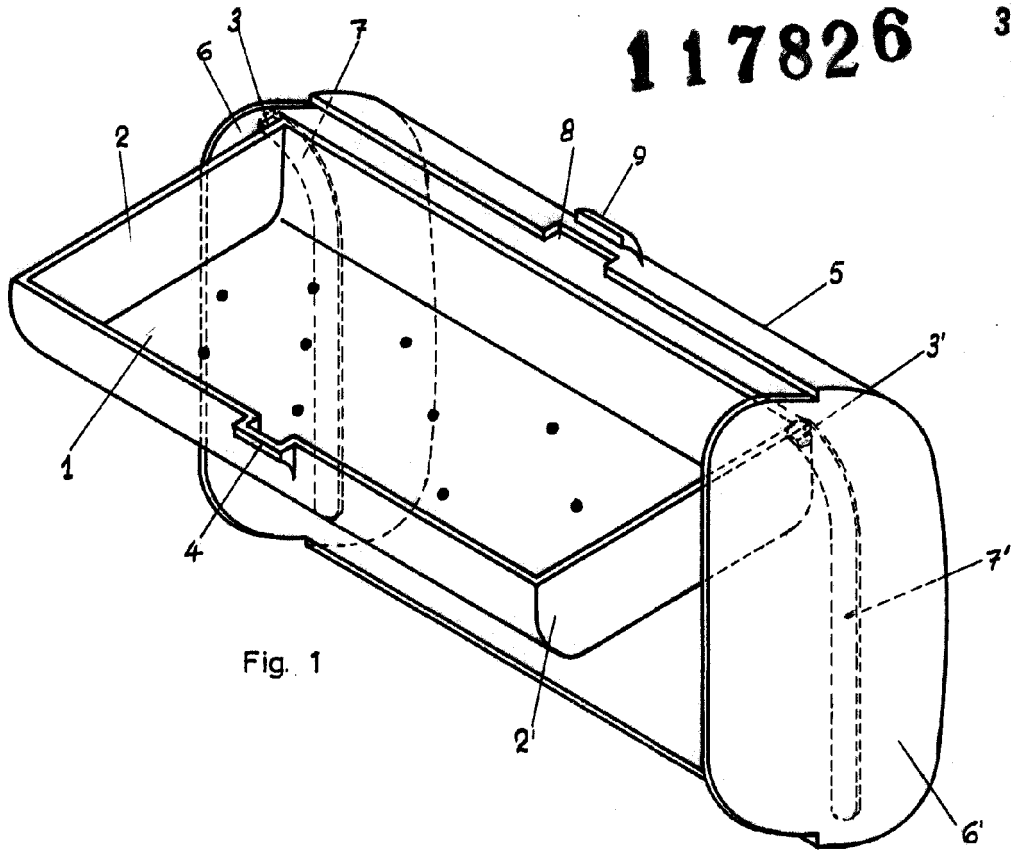


Fig. 1

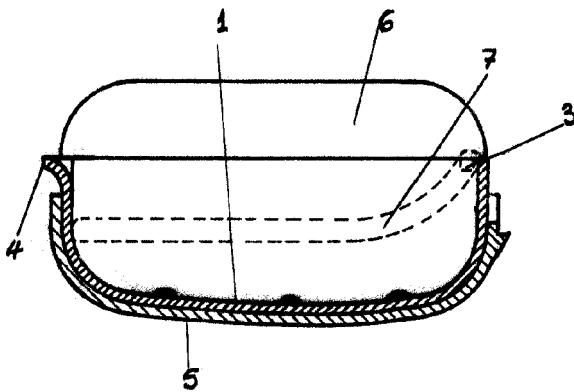


Fig. 2

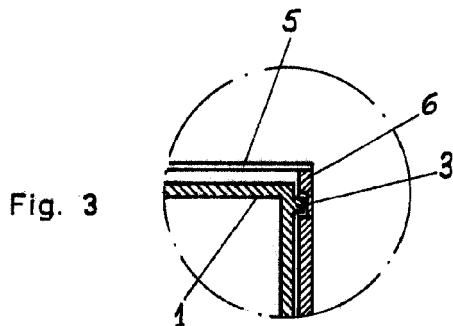


Fig. 3

Escala variable  
VALENCIA NOVIEMBRE '1965

*M<sup>a</sup> Jesús Hernández*