

117807

117807



MEMORIA DESCRIPTIVA

-----

Correspondiente a la solicitud de registro de Modelo de Utilidad que, por veinte años, se solicita para España y sus Colonias, a favor de Don Benito MANSO ALONSO, de nacionalidad española, residente en San Sebastián, calle Iparraguirre núm. 8-2º.

-----

p o r

" ADITAMENTO INFERIOR PARA PATAS TUBULARES DE MUEBLES "

-----

El Modelo de Utilidad a que se refiere la presente Memoria, está destinado a garantizar la explotación y la propiedad exclusivas, en España y sus Colonias, de un aditamento inferior para patas tubulares de muebles.

5 El objeto de este registro es un aditamento embellecedor



que se monta facilmente sobre el diámetro interior de la --  
extremidad de las patas de mueble de que se trate y que vie  
ne a sustituir al tradicional tapón de madera o caucho con  
gran ventaja sobre todo lo conocido hasta ahora ya que, ade  
10 más de actuar como elemento obturador del terminal del tubo  
de la pata, le proporciona un medio aislante elástico y ---  
anti-vibratorio que se interpone entre ella y el suelo.

Para mejor comprensión del objeto y solamente a título -  
de ejemplo, adjuntamos una hoja de planos en la que se re--  
15 presenta una combinación de vista y corte en alzado del ---  
aditamento inferior que se registra, el cual describimos se  
guidamente:

La parte más inferior del conjunto está ocupada por una  
cazoleta cilíndrica (1), de ancha boca y poca altura, en la  
20 que se aloja un resorte cónico invertido en espiral (2), cu  
ya espira mayor se ciñe a la pared lateral de la cazoleta -  
(1) mientras que la mayor abraza fuertemente el cuerpo de -  
un tornillo (3) cuya cabeza (4), también cónica, resulta a-  
dosada contra el fondo de la cazoleta (1) y unificada con -  
25 ella.

El tornillo (3) se eleva verticalmente y pasa por los --  
agujeros centrales de las siguientes piezas:

(5), arandela de caucho para aislamiento de vibraciones  
que asienta sobre la embocadura de la cazoleta (1).

30 (6), arandela plana metálica, de diámetro suficiente pa  
ta que sobre ella asiente el borde inferior del tu  
bo de la pata.

(7), arandela plana metálica para deslizamiento.

(8), taco tubular de caucho, de gruesa pared y exterior  
35 provisto de estrías axiales.

(9), arandela plana metálica, gemela de la número (7).

(10), tuerca que se rosca sobre el tornillo (3).



El conjunto descrito se introduce en el extremo inferior del tubo (11) de la pata del mueble hasta que el borde inferior del mismo asienta sobre la arandela (6), o bien algo menos si se trata de corregir una pequeña cojera de la pata, --  
40 Seguidamente se hace girar la cazoleta (1) y, por tanto, el tornillo (3) unificado con ella por medio del muelle (2). --  
Por su parte, el taco tubular (8), en contacto con la pared interior del tubo (11), permanece inmóvil y es acompañado --  
45 por la arandela superior (9) y la tuerca (10) que tampoco -- se mueven, con el resultado de que dicho taco (8) es comprimido axialmente entre las arandelas (7) y (9), y pierde altura para ganar en diámetro de perímetro, lo que le hace --  
50 acoplarse fuertemente contra la pared interior del tubo (11) en el que resulta bloqueado.

Son variables las circunstancias de tamaño, forma y material particularmente referidas a cada una de las piezas que componen el aditamento, en el que podrá ser variado todo --  
55 aquello que no suponga una alteración de la esencialidad del objeto expuesto en la pasada descripción, la cual deberá -- ser tomada en su más amplio sentido y no como una limitación de posibilidades de realización.

#### N O T A

60 EN RESUMEN: El Modelo de Utilidad que, por veinte años, se solicita para España y sus Colonias, ha de recaer sobre las siguientes reivindicaciones:

1a.- "ADITAMENTO INFERIOR PARA PATAS TUBULARES DE MUEBLES" caracterizado por una cazoleta o base de ancha boca y poca  
65 altura en la que se aloja un resorte cónico en espiral invertido, cuya espira mayor se ciñe a la pared interior de la cazoleta mientras que la menor abraza fuertemente en el --- cuerpo de un tornillo cuya cabeza, también cónica, resulta adosada cóntra el fondo de la repetida cazoleta y unificada



70 con ella, mientras que el cuerpo fileteado del tornillo se eleva verticalmente en una longitud conveniente.

2ª.- "ADITAMENTO INFERIOR PARA PATAS TUBULARES DE MUEBLES" según la reivindicación anterior, caracterizado porque, montadas sobre el tornillo, que pasa por los respectivos agujeros centrales, van dispuestas sucesivamente las siguientes  
75 piezas: una arandela elástica que cubre la embocadura de la cazoleta, una arandela plana metálica de mayor diámetro que otra arandela plana metálica dispuesta sobre ella, un taco tubular de material elástico con gruesa pared y con estrias  
80 axiales grabadas en la superficie exterior, una tercera --- arandela plana metálica del tamaño menor y, finalmente, una tuerca que se rosca en el extremo del tornillo.

3ª.- Por último, se reivindica como objeto sobre el cual ha de recaer el Modelo de Utilidad que, por veinte años, se  
85 solicita para España y sus Colonias,-----

p o r

" ADITAMENTO INFERIOR PARA PATAS TUBULARES DE MUEBLES "

Todo ello conforme queda expresado en la presente Memoria  
90 descriptiva que consta de cuatro hojas escritas a máquina por una sola cara y dibujos que se acompañan.

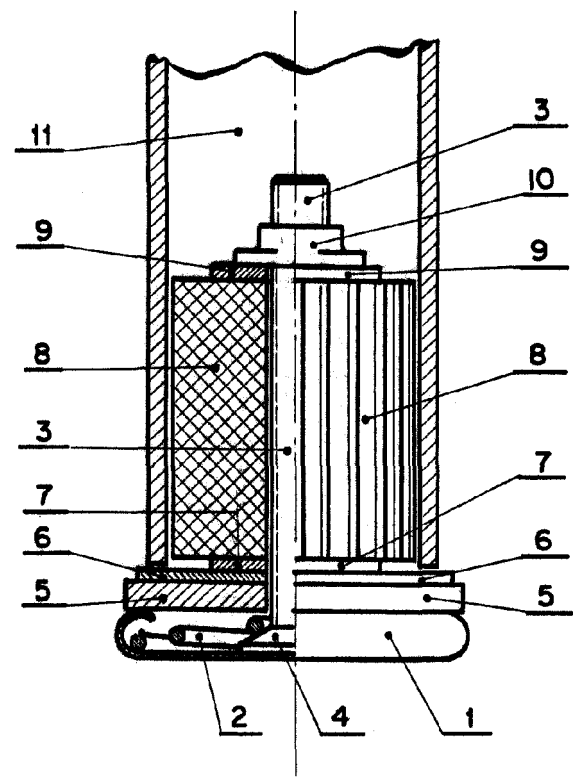
Madrid, a 2 de Diciembre 1965

P.A.,  
ANTONIO ARICHA  
P.R.



2

117807



Madrid ANTONIO ARICHA  
P.P.  
P.A. 2 DIC. 1968

ESCALA VARIABLE