

117806

117806



MEMORIA DESCRIPTIVA

Correspondiente a la solicitud de registro de Modelo de Utilidad que, por veinte años, se solicita para España y sus Colonias, a favor de Don Benito MANSO ALONSO, de nacionalidad española, residente en San Sebastián, calle Iparraguirre n.º 8-2º.

p o r

" APLIQUE INFERIOR ROTATIVO PARA PATAS TUBULARES DE MUEBLES METALICOS ".

El Modelo de Utilidad a que se refiere la presente Memoria, está destinado a garantizar la explotación y la propiedad exclusivas, en España y sus Colonias, de un aplique inferior rotativo para patas tubulares de muebles metálicos.



5 El aplique que presentamos está especialmente concebido para ser montado en muebles cuyas patas tienen un cierto -- grado de inclinación con respecto al suelo, el cual queda -- a salvo de manchas, surcos y otra clase de marcas que pudie-- ran ocasionarse al arrastrar el mueble.

10 Es de aplicación tanto en interiores como a la intempe-- rie y es de una gran belleza y duración en contraposición -- con su escaso precio de coste.

Se coloca en la pata por medio de una ligera presión, -- ajustando suavemente sobre ella y dotándola de un perfecto
15 asiento sobre el suelo debido a un juego de rótula.

Para mejor comprensión del objeto y solamente a título -- de ejemplo, se adjunta una hoja de planos en la que se re-- presenta una combinación de vista y sección longitudinal en alzado del conjunto que describimos seguidamente.

20 Refiriéndonos a dicha hoja de planos, vemos una base (1) de planta circular y perfil adecuado, que en su parte supe-- rior lleva un saliente central semi-esférico (2) y en su -- centro un agujero escalonado consistente en dos troncos de cono, superior (3) e inferior (4), con sus bases menores en
25 posición y separadas por una estrangulación que determina -- un agujero central.

Encima de la base (1) va dispuesto un casquillo (5) cu-- ya base dispone de una concavidad esférica que tiene el mis-- mo radio y forma rótula con el saliente (2) de la base (1),
30 sobre el que acopla. Ambas piezas, base (1) y casquillo (5) resultan unificadas por medio de un remache central (6), -- hueco o macizo.

El casquillo (5) presenta su pared lateral cilíndrica in-- terior y cónica exterior con el fin de que su borde supe--
35 rior quede adelgazado. La pata tubular (7) entra ajustada -- en el casquillo (5) y descansa su borde en el fondo del --



mismo, unificándose así con él mientras que la base (1) puede adoptarse una gran variedad de posiciones inclinadas merced al juego de rótula.

40 Son variables las circunstancias de tamaño, forma y material referidas a las distintas partes del conjunto, en el que podrá ser variado todo aquello que no suponga alteración de la esencialidad del objeto expuesto en la pasada descripción, la cual deberá ser tomada en su más amplio sentido y
45 no como una limitación de posibilidades de realización.

N O T A

EN RESUMEN: El Modelo de Utilidad que, por veinte años, se solicita para España y sus Colonias, ha de recaer sobre las siguientes reivindicaciones:

50 1ª.- "APLIQUE INFERIOR ROTATIVO PARA PATAS TUBULARES DE MUEBLES METALICOS", caracterizado por una parte inferior o base, de forma y dimensiones adecuadas, que presenta un saliente superior central semi-esférico que entra en una concavidad esférica realizada en la base de un casquillo, formando así un acoplamiento a rótula entre ambas piezas que
55 están reunidas por medio de un remache central que no impide el dicho juego rotativo.

2ª.- "APLIQUE INFERIOR ROTATIVO PARA PATAS TUBULARES DE MUEBLES METALICOS", según la 1ª reivindicación, caracteriza
60 do porque el casquillo muestra hacia arriba su embocadura, para entrada ajustada del extremo de la pata tubular, presentándole su interior cilíndrico mientras que el exterior cónico adelgaza su borde superior.

3ª.- Por último, se reivindica como objeto sobre el cual
65 ha de recaer el Modelo de Utilidad que, por veinte años, se solicita para España y sus Colonias,-----

p o r

" APLIQUE INFERIOR ROTATIVO PARA PATAS TUBULARES DE MUEBLES



METALICOS "

70 Todo conforme queda expresado en la presente Memoria descriptiva que consta de cuatro hojas escritas a máquina por una sólo cara y dibujos que se acompañan.

Madrid, a

2 DIC. 1965

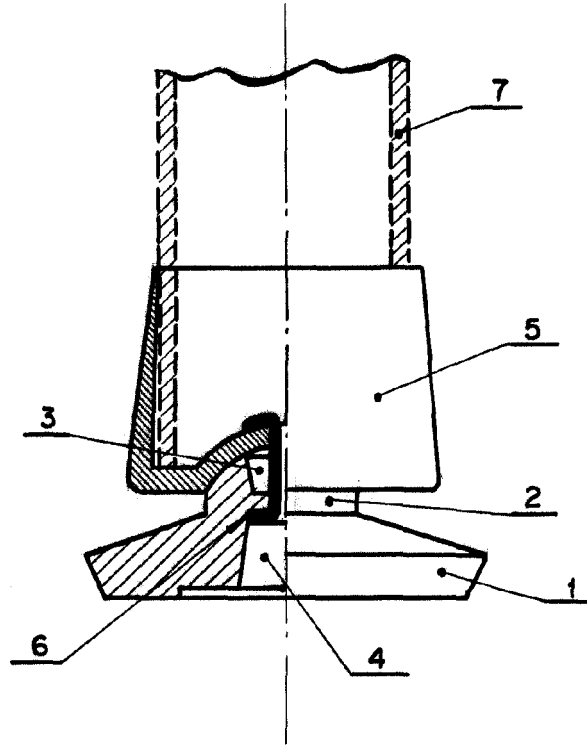
P.A.,

ANTONIO ARICHA

P. P.



117806



Madrid 2 DIC. 1965
P.A.

ANTONIO ARICHA
P.A.

ESCALA VARIABLE