

117805

DIC.



117805

MEMORIA DESCRIPTIVA

-----

Correspondiente a la solicitud de registro de Modelo de Utilidad que, por veinte años, se solicita para España y sus Colonias, a favor de Don Benito MANSO ALONSO, de nacionalidad española, residente en San Sebastián, calle Iparraguirre núm. 8-2º.

p o r

" APLIQUE INFERIOR NIVELADOR PARA PATAS DE MUEBLES "

-----

El Modelo de Utilidad a que se refiere la presente Memoria, está destinado a garantizar la explotación y la propiedad exclusivas, en España y sus Colonias, de un aplique inferior nivelador para patas de muebles.

5 El aplique nivelador que presentamos está previsto para



ser montado directamente en las patas de los muebles de ma-  
dera, en los que puede corregir defectos de cojera de hasta  
50 mm., pero puede ser tambien utilizado en muebles de pa-  
tas tubulares si se montan previamente en los terminales de  
10 los tubos unos tapones de madera que ajusten fuertemente en  
ellos y que son los que, a su vez, admiten los apliques ni-  
veladores.

Quedan pués eliminados por completo los clásicos medios -  
de corregir cojeras de muebles, por medio de suplementos de  
15 papel doblado, cuñas de madera etc., tanto si este defecto  
es producido por envejecimiento del mueble como si se debe  
a que está asentado sobre un pavimento desigual.

Su empleo es insustituible en camas, sillones, sofás, me-  
sas y cualquier otra clase de mueble, de preferencia aque-  
20 llos que no deben cambiar continuamente de situación.

Consiste el aplique en una base solidaria de un tornillo  
que se eleva y que lleva roscada una tuerca dotada de medios  
para quedar fijada en un agujero previamente realizado en -  
la base de la pata. Es lógico que si damos vuelta a la base y,  
25 con ella, al tornillo, queda dicha base más o menos distan-  
te de la pata y, por tanto, ésta más o menos separada del -  
suelo.

Para mejor comprensión del objeto y solamente a título -  
de ejemplo, adjuntamos una hoja de planos en la que hemos -  
30 representado una combinación de vista y sección longitudinal  
en alzado del conjunto que pasamos a describir.

La base está constituida por una cazoleta (1) que va ---  
agrafada sobre la zona inferior de un taco de goma (2) ó ma-  
terial elástico apropiado, el centro del cual es atravesado  
35 do por el cuerpo de un tornillo (3) cuya cabeza (4) queda -  
comprendida entre dichos taco (2) y el fondo de la cazoleta  
(1).



Sobre el tornillo (3) va roscada una tuerca tubular (5) que lleva en su exterior una zona de moleteado axial (6) y, en su base inferior, un ala circular saliente (7).

Esta tuerca (5) se introduce ajustada en un agujero ciego (8) realizado previamente en la pata (9) del mueble o tapón de madera que cierre el terminal de una pata tubular (en su caso), clavando en ella las aristas salientes del moleteado (6), lo que las unifica en sentido de giro. El ala circular (7) sirve de tope a la base de la pata, tal y como se ve en el dibujo.

El montaje elástico del tornillo (3) con respecto a la base de la cazoleta (1), que asienta en el suelo, permite ciertas variaciones en la verticalidad del mismo, muy de apreciar si el mueble asienta en pavimentos no horizontales.

Son variables las circunstancias de tamaño, forma y material, pudiendo ser variado todo aquello que no suponga alteración de la esencialidad del objeto expuesto en la pasada descripción, la cual deberá ser tomada en su más amplio sentido y no como una limitación de posibilidades de realización.

#### N O T A

EN RESUMEN: El Modelo de Utilidad que, por veinte años, se solicita para España y sus Colonias, ha de recaer sobre las siguientes reivindicaciones:

1a.- "APLIQUE INFERIOR NIVELADOR PARA PATAS DE MUEBLES", caracterizado por consistir en un tornillo cuyo cuerpo atraviesa el centro de un taco elástico cuya zona inferior es agrafada por el borde de una cazoleta de poca altura y de base plana, entre cuyos taco elástico y fondo de la cazoleta resulta comprendida la cabeza plana del tornillo que se eleva verticalmente y que lleva roscada una tuerca tubular que lleva en su exterior una zona de moleteado axial, y en su



70

base inferior, un ala circular saliente.

75

2ª.- "APLIQUE INFERIOR NIVELADOR PARA PATAS DE MUEBLES", según la reivindicación 1ª reivindicación, caracterizado -- porque la tuerca tubular se introduce ajustada en un agujero ciego realizado previamente en la base de la pata del -- mueble de madera o, en su caso, en el tapón de madera clavado en el terminal de la pata tubular de mueble metálico, en cuyo agujero se unifica en giro al clavarse en su pared las aristas salientes del moleteado mientras que, el ala circular saliente de la misma tuerca, sirve de limitación en dicho acoplamiento.

80

3ª.- Por último, se reivindica como objeto sobre el cual ha de recaer el Modelo de Utilidad que, por veinte años, se solicita para España y sus Colonias,-----

p o r

85

" APLIQUE INFERIOR NIVELADOR PARA PATAS DE MUEBLES "

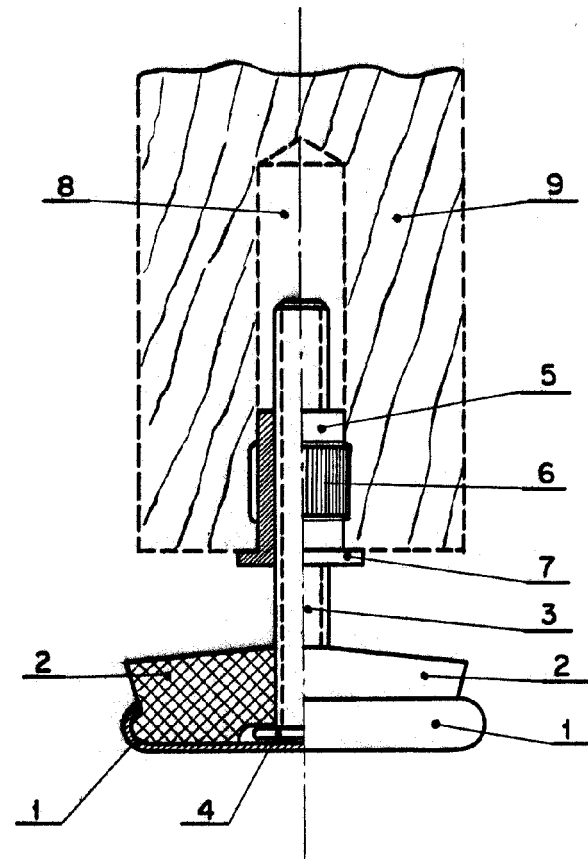
Todo conforme queda expresado en la presente Memoria descriptiva, que consta de cuatro hojas, escritas a máquina por una sólo cara y dibujos que se acompañan.

Madrid, a 2 - DIC 1965

ANTONIO FERRAZ  
P.F.



117805



Madrid, 2 DIC. 1965  
P.A.  
ANTONIO ARICHA  
P.P.

ESCALA VARIABLE