

7804

117804

117804



165

MEMORIA DESCRIPTIVA

=====

Correspondiente a la solicitud de registro de Modelo de Utilidad que, por veinte años, se solicita para España y sus Colonias, a favor de Don Benito MANSO ALONSO, de nacionalidad española, residente en San Sebastián, calle Iparraguirre núm. 8-2º,-----

p o r

" APLIQUE INFERIOR PARA PATAS DE MUEBLES DE MADERA "

El Modelo de Utilidad a que se refiere la presente Memoria, está destinado a garantizar la explotación y la propiedad exclusivas, en España y sus Colonias, de un aplique inferior para patas de muebles de madera.

5 El aplique que presentamos consiste en un conjunto goma-



metal que además de ser un embellecedor provee al mueble de un medio elástico que lo separa del suelo, que lo aísla de vibraciones y, viceversa, absorbe las vibraciones que en el mueble se ocasionen.

10 Muy sencillo en su concepción y muy económico en sus resultados, se monta en el plano de asiento de la pata por introducción forzada en la madera de un clavo adscrito a la parte elástica y, por tanto, susceptible de adoptar posiciones inclinadas en menor grado,

15 Para mejor comprensión del objeto y sólomente a título de ejemplo, se adjunta una hoja de planos en la que se representa una combinación de vista y corte del aplique que describimos a continuación.

20 Consiste esencialmente en un clavo (1) cuya cabeza resulta comprendida en un rebaje inferior existente en un taco de goma (2) cuyo centro es atravesado por dicho clavo (1).

25 El taco de goma (2) presenta su zona superior cilíndrica y de poca altura mientras que la zona inferior, separada de la anterior por una garganta, ofrece exteriormente forma tórica que se aloja en parte dentro de una cazoleta metálica (3) provista en su borde superior de tres o más patillas -- (4) que se agrafan sobre la zona inferior del citado taco de goma (2), quedando así unificado todo el conjunto.

30 Son variables las circunstancias de tamaño, forma y materiales, así como todo aquello que no suponga alteración de la esencialidad del objeto puesto de relieve en la pasada descripción, la cual deberá ser tomada en su más amplio sentido y no como una limitación de posibilidades de realización.

35 N O T A

EN RESUMEN: El Modelo de Utilidad que, por veinte años, se solicita para España y sus Colonias, ha de recaer sobre



las siguientes reivindicaciones:

1ª.- "APLIQUE INFERIOR PARA PATAS DE MUEBLES DE MADERA",
 40 caracterizado por un clavo que atraviesa el centro de un ta-
 co elástico quedando su cabeza comprendida en un rebaje exis-
 tente en la parte inferior de dicho taco que ofrece exterior-
 mente una garganta que separa de forma apreciable su zona -
 superior plana de su zona inferior redondeada y alojada, en
 45 parte, dentro de una cazoleta metálica provista en su borde
 superior de varias patillas que se agrafan encima de la zo-
 na inferior del repetido taco elástico.

2ª.- Por último, se reivindica como objeto sobre el cual
 ha de recaer el Modelo de Utilidad que, por veinte años, se
 50 solicita para España y sus Colonias,-----

p o r

" APLIQUE INFERIOR PARA PATAS DE MUEBLES DE MADERA "

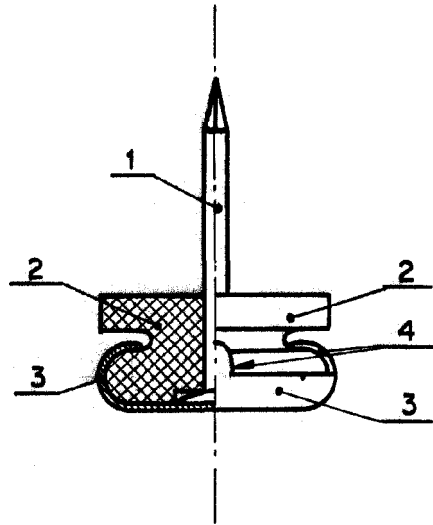
Todo conforme queda expresado en la presente Memoria des-
 criptiva, que consta de tres hojas escritas a máquina por -
 55 una sólo cara y dibujos que se acompañan.

Madrid, a 2 de Diciembre de 1.965

P.A.,
ANTONIO ABICHA
P. P.



117804



Madrid 2 DIC. 1965
P.A.

ANTONIO ABICHA
P.A.

ESCALA VARIABLE