

7801

117801



1965

MEMORIA DESCRIPTIVA

Correspondiente a la solicitud de registro de Modelo de Utilidad que, por veinte años, se solicita para España y sus Colonias, a favor de Don Benito MANSO ALONSO, de nacionalidad española, residente en San Sebastián, calle Iparraguirre núm. 8-22.

p o r

" APLIQUE INFERIOR ROTATIVO PARA PATAS REDONDAS DE MUEBLES METALICOS "

El Modelo de Utilidad a que se refiere la presente Memoria, está destinado a garantizar la explotación y la propiedad exclusivas, en España y sus Colonias, de un aplique inferior rotativo para patas redondas de muebles metálicos.



5 El aplique que presentamos está especialmente previsto -
para ser montado sobre patas de varilla de hierro y patas -
tubulares de pequeño diámetro, protegiendo al suelo de mar-
cas, surcos y manchas debido a una base de plástico suave -
incorporada con juego de rótula bajo un manguito metálico -
10 destinado a fijar la pata, formándose así un conjunto que -
consiente cualquier inclinación de la pata con respecto al
suelo y cuya base siempre permanece en contacto total con -
el mismo.

15 Para mejor comprensión del objeto y sólo a título de
ejemplo, adjuntamos una hoja de planos en la que se repre--
senta una combinación de vista y sección longitudinal en al
zado del conjunto del aplique que pasamos a describir.

20 La base (1) presenta un agujero inferior central (2) que
se comunica, a través de un estrechamiento de diámetro, con
un agujero superior (3) de forma troncocónica invertida. La
superficie encimera de la base (1) forma una rampa ascendente
hacia el centro, en donde se levanta un saliente semi-esfé
rico (4), quedando todo ello cubierto por un plato metálico
(5), cuya pestaña se adosa sobre el borde de la base (1) y
25 cuyo saliente central se ajusta sobre el saliente (4) de di
cha base (1) para ser, a su vez, cubierto por una concavi--
dad esférica que presenta la base de un casquillo metálico
(6) que resulta unido a la repetida base (1) por medio de -
un remache central (7), macizo o hueco.

30 El casquillo metálico (6) presenta en toda su longitud
uno o más estrechamientos ligeros de diámetro (8) con el --
fin de lograr un ajuste más acentuado sobre el terminal de
la pata que se introduce dentro de él presionando con la --
mano o golpeando ligeramente con un martillo.

35 En el ejemplo que hemos presentado, la base (1) está ---
construida con nylon y el plato cubridor (5) y el casquillo



(6) son de acero latonado formando todo ello un conjunto en bellecedor que no desentona con los acabados en latón y que constituye la última palabra en la moderna protección.

40 Son variables las circunstancias de tamaño, forma y material, pudiendose variar todo aquello que no suponga alteración de la esencialidad del objeto expuesto en la pasada -- descripción la cual deberá ser tomada en su más amplio sentido y no como una limitación de posibilidades de realiza--
45 ción.

N O T A

EN RESUMEN: El Modelo de Utilidad que, por veinte años, se solicita para España y sus Colonias, ha de recaer sobre las siguientes reivindicaciones†

50 1ª.- "APLIQUE INFERIOR ROTATIVO PARA PATAS REDONDAS DE MUEBLES METALICOS", caracterizado por una base plana de material plástico cuya superficie encimera y saliente central semi-esférico están recubiertos por un plato metálico cuya zona central se ciñe sobre dicho saliente y está, a su vez,
55 recubierto por una concavidad esférica realizada en la base de un casquillo metálico.

2ª.- "APLIQUE INFERIOR ROTATIVO PARA PATAS REDONDAS DE MUEBLES METALICOS", según la reivindicación 1ª, caracterizado porque la base lleva en su centro un agujero escalonado
60 con una zona cónica superior que se estrecha de diámetro y comunica con la parte inferior que aloja la cabeza de un remache, hueco o macizo, cuya otra cabeza resulta en el interior del casquillo uniéndose así todo el conjunto y lográndose un acoplamiento o rótula entre la base-plato y el casquillo que, en lugares adecuados, posee uno o más ligeros -
65 estrechamientos de diámetro para lograr ajuste más acentuado sobre el terminal de la pata que se introduce dentro de él mediante presión manual o moderado golpeo con una herramienta apropiada.



70 3ª.- Por último, se reivindica como objeto sobre el cual
ha de recaer el Modelo de Utilidad que, por veinte años, se
solicita para España y sus Colonias,-----

p o r

" APLIQUE INFERIOR ROTATIVO PARA PATAS REDONDAS DE MUEBLES -
METALICOS ".

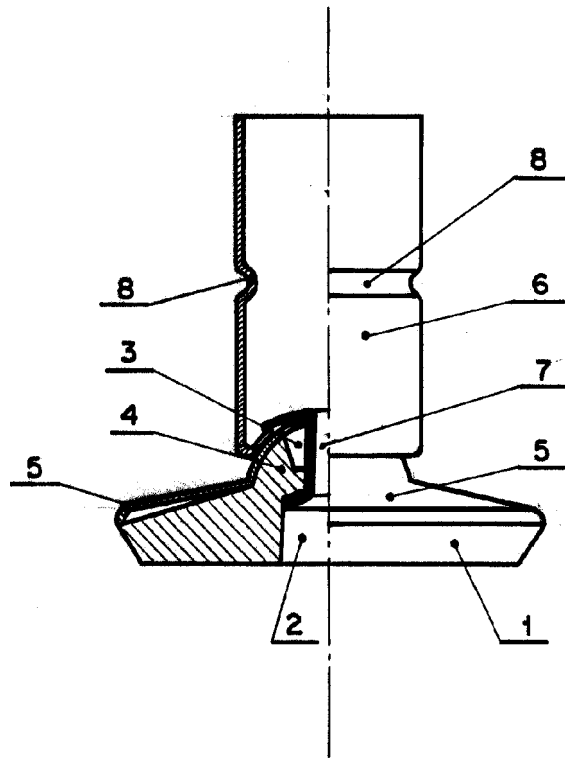
75 Todo conforme queda expresado en la presente Memoria des-
criptiva que consta de cuatro hojas escritas a máquina por -
una sólo cara y dibujos que se acompañan.

Madrid, a

2 DIC. 1965

P.A.
ANTONIO ARICHA
P.F.

117801 20



Madrid. 2 DIC. 1965

PA.
ANTONIO ARICHA
P.E.

ESCALA VARIABLE