

117785



117785

MEMORIA DESCRIPTIVA  
para solicitar  
PATENTE DE MODELO DE UTILIDAD  
e n  
E S P A Ñ A  
por VEINTE años  
por "TACO RETEN PARA PUERTAS"

A nombre de:

Don Charles Edward Shaw,

domiciliado en:

Sa Cova - Calviá (Mallorca-Baleares)

\*\*\*\*\*

El objeto de la presente solicitud de patente de modelo de utilidad, se refiere a un taco retén para puertas, cuyas características de novedad le confieren la cualidad de aportar, a la función a que se destina, las siguientes ventajas:

5



a.- Determina tope para fijar la posición de máxima apertura de la hoja.

10 b.- La hoja queda retenida con suficiente tensión para evitar que se cierre accidentalmente, pero liberable con pequeño esfuerzo para accionamiento por usuario.

c.- Se instala con facilidad y rapidez.

d.- Es de construcción sencilla, resultando barato.

15 En el adjunto plano se ha representado una forma de ejecución del modelo de que se trata, la cual se da a título de ejemplo y sin carácter limitativo alguno, por lo tanto.

20 La figura 1 representa una vista de conjunto con destacado de las piezas componentes.

La figura 2 representa una perspectiva del taco propiamente dicho y su manera de montarlo, y

La figura 3 representa una vista, por debajo, de la pieza superior.

25 Como puede apreciarse, este taco retén comprende un cuerpo cilíndrico formado por dos piezas, una inferior (1) y otra superior (2), que se complementan, siendo la pieza inferior (1) un elemento acampanado con casquillo central perforado en el que enchufa la prolongación (3) del casquillo central, asimismo perforado, de la pieza superior, que también es acampanada y que presenta un entrante radial (4), estando todo ello construido con materiales moldeables, pero elásticos, tales como plásticos, elastómeros, etc., etc.

30

35 Este conjunto se fija al suelo mediante un tor-



nillo (5) que pasa a través de su orificio central axial.

En la hoja de la puerta (6), a la altura del rebaje o entrante (4), se fija un tornillo (7) cuya cabeza entra, cuando la puerta se abre, en el rebaje, determinando la retención por efecto de la elasticidad del material.

Este Modelo es realizable en cualesquiera tamaños y materiales adecuados, siendo susceptible de toda clase de modificaciones de detalle, en tanto que éstas no alteren su fundamento.

-:- N O T A -:-

Los puntos de invención propia y nueva que se presentan para que sean objeto de esta patente de modelo de utilidad, en España, por veinte años, son los siguientes:

1º.- Taco retén para puertas, caracterizado por que comprende un cuerpo cilíndrico formado por dos piezas complementarias coaxiales, de las que la inferior es acampanada y posee casquillo central perforado en el que enchufa la prolongación del casquillo central, asimismo perforado, pero con diámetro menor, de la pieza superior, que es también acampanada y que lleva un entrante o alojamiento radial.

2º.- Taco retén para puertas, según reivindicación anterior, caracterizado por que se fija mediante un tornillo que pasa a través de su perforación axial, y que funciona en combinación con un tornillo que se fija a la hoja de la puerta y cuya cabeza entra eventualmente en el alojamiento radial.

3º.- "TACO RETEN PARA PUERTAS".

117785

1 D



Tal y como se ha descrito en la memoria que antecede, representado en el dibujo que se acompaña y para los fines que se han especificado.

Consta la presente memoria descriptiva de cuatro hojas escritas a máquina por una sola cara.

70

Madrid, 1 de Diciembre de 1965

117785

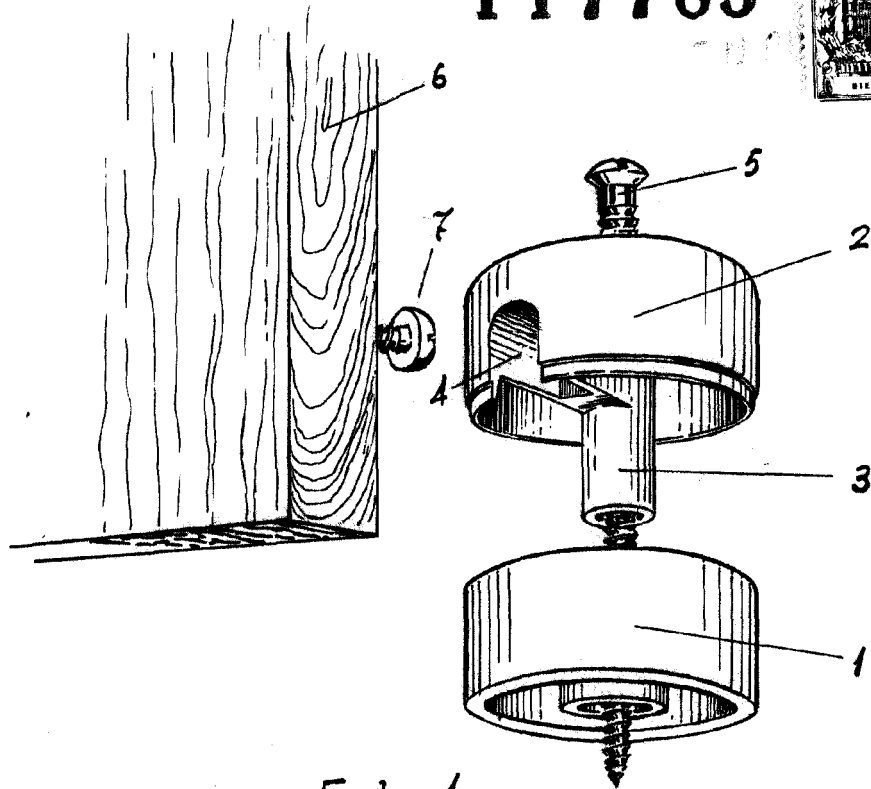


Fig. 1

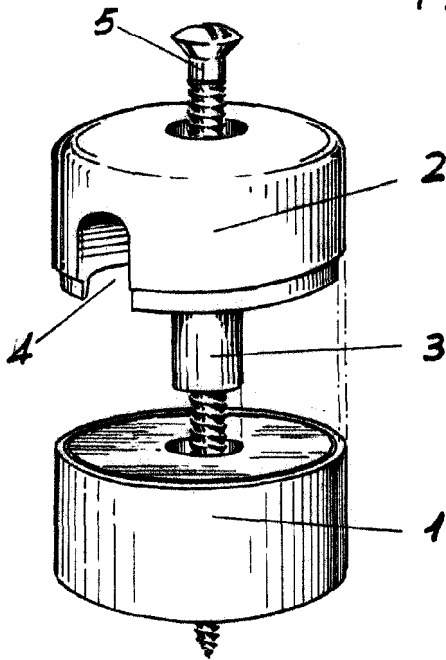


Fig. 2

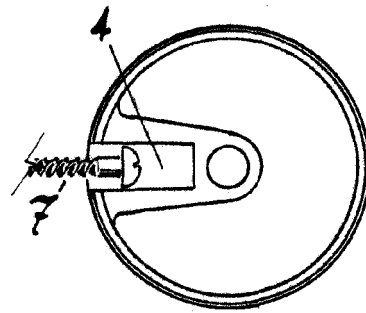


Fig. 3

ESCALA VARIABLE

4-12-65

*Shaw*