



117776

MODELO DE UTILIDAD

MEMORIA DESCRIPTIVA

Sobre:

" SUSPENSION ELASTICA AUTOAMORTIGUADA PARA EL DISPOSITIVO
DE CENTRIFUGADORAS PARA ROPA "

Solicitante: RATURNA Aktiengesellschaft, entidad suiza,
domiciliada en Bahnhofstrasse, SCHWYZ, Sui-
za.

Inventor: Don Clemens A. VOIGT

-117776



El invento se refiere a una suspensión elástica autoamortiguada de dispositivos de centrifugadoras de ropa compuestos de un tambor giratorio, un motor de accionamiento y un eje vertical. Se basa en disposiciones ya conocidas

5. en las que entre el dispositivo giratorio de la centrifugadora y el tabique intermedio de la carcasa se prevén resortes de goma en forma de membrana, cuyo cuerpo se dispone de forma fija entre un casquillo metálico central, en el que se aloja un bulón de fijación y de suspensión, y una pieza

10. metálica exterior, rígida en forma de placa con forma redonda o cuadrada. El cuerpo de goma presenta exteriormente y a ambos lados de la pieza metálica bordes elásticos.

La novedad consiste en que los resortes de goma se preven en tres bulones repartidos sobre la brida de la

15. carcasa del motor y que, con el tambor lleno, son mantenidos por casquillos distanciadores en el plano normal al eje que contiene el centro de gravedad, distanciadores que regulan la separación entre la carcasa del motor y el tabique intermedio de la carcasa de la centrifugadora para ropa.

Con ello se consigue, además de la frecuencia propia baja, una uniformidad especialmente grande de los esfuerzos a que se someten los cuerpos de goma.

20.

El invento se caracteriza además por el hecho de que en los casquillos metálicos se prevén topes en forma de

25. placa para los topes elásticos de los cuerpos de goma de los resortes.

Otras características del invento y los detalles de las ventajas obtenidas con él resultan de la descripción de un ejemplo de ejecución representado en el dibujo adjunto.

30. to.

1³ 17776



3010

La Figura 1 es una sección de una centrifugadora para ropa con una suspensión según el invento del dispositivo de centrifugado.

La Figura 2 permite ver una sección a mayor escala del elemento de suspensión con elementos de fijación a derecha e izquierda diferentes.

Como puede verse en la Figura 1 el dispositivo giratorio se compone del tambor de centrifugado 1 unido directamente a través del eje 2 con el motor de accionamiento 3 que se halla debajo. El dispositivo giratorio está suspendido por medio de resortes de goma 4, que solo se representan esquemáticamente, del tabique intermedio 5 de la carcasa 6. La suspensión se hace, en el ejemplo de ejecución, en tres puntos y debe ser tal que los resortes de goma 4 se hallen en el plano normal al eje que contiene el centro de gravedad. En este caso se trata del centro de gravedad con el tambor lleno. Eventualmente podrían preverse todavía casquillos distanciadores 7 entre el motor 3 y los resortes de goma 4.

Los resortes de goma en forma de membrana se componen, como muestra la Figura 2, de un casquillo central rígido 8 y de una parte exterior 9, rígida en forma de placa entre las que se fija el cuerpo de goma 10. La pieza exterior en forma de placa 9 puede tener un contorno redondo o cuadrado. Con ayuda del casquillo metálico central 8 y de tornillos 11 se hace la fijación con la brida 12 del motor 3. Con el casquillo distanciador 7 puede regularse exactamente la distancia entre el motor y el tabique intermedio. El cuerpo elástico 10 cubre en una altura suficiente y por ambas partes la pieza 9 rígida, exterior y en forma de placa. De esta forma puede formarse topes elásticos 13. Para



que éstos sean eficaces tienen que unirse con el casquillo central rígido 8 topes en forma de placa, no representados en el dibujo.

El cuerpo de goma 10 puede preconformarse de tal forma que, bajo la acción de la carga estática, se sitúe en el plano central de la pieza exterior rígida 9. Con ello se consigue que durante el funcionamiento vibre alrededor de la posición central, lo que representa una ventaja especial desde el punto de vista de la amortiguación que se pretende y de la uniformidad de los esfuerzos que se presentan en el cuerpo de goma 10.

La fijación del elemento elástico 4 en forma de membrana en el tabique intermedio 5 se hace, como muestra la parte izquierda de la Figura 2, por atornillado con la parte exterior rígida 9. Sin embargo, también es posible, como muestra la parte derecha de la Figura 2, rebordar la parte exterior 9 en forma de placa en el tabique intermedio 5.

La totalidad de la carcasa 6 de la centrifugadora descansa generalmente sobre patas elásticas 14. Las propiedades elásticas de éstas pueden adaptarse de tal forma a las de los elementos de goma en forma de membrana 4, que la totalidad de la centrifugadora vibre en su sistema bipendular.

N O T A

El Modelo de Utilidad que se solicita por veinte años, para España, de acuerdo con la vigente Legislación, deberá recaer sobre: "SUSPENSION ELASTICA AUTOAMORTIGUADA PARA EL DISPOSITIVO DE CENTRIFUGADORAS PARA ROPA", según las características esenciales de las siguientes:



30 MAR 1933

REIVINDICACIONES

1ª.- Suspensión elástica autoamortiguada para el dispositivo de centrifugadoras para ropa, compuesto de tambor giratorio, motor de accionamiento y eje vertical, com-

5. puesta por resortes de goma en forma de membrana alojados entre el dispositivo y el tabique intermedio de la carcasa y fijados entre un casquillo metálico central, que contiene un bulón de fijación, y una pieza exterior, metálica, rígida en forma de placa con contorno circular o cuadrado, y

10. que presentan exteriormente a ambos lados de la pieza metálica topes elásticos, caracterizada por el hecho de que los resortes de goma se prevén en tres bulones repartidos sobre la brida de la carcasa del motor y son mantenidos en el plano normal al eje que contiene el centro de gravedad con el

15. tambor lleno por los casquillos distanciadores que regulan la distancia entre la carcasa del motor y el tabique intermedio de la carcasa de la centrifugadora.

2ª.- Suspensión elástica autoamortiguada para el dispositivo de centrifugadoras para ropa, según la reivin-

20. dicación 1ª, caracterizada por el hecho de que se prevén contratopes en forma de placa, fijados a los casquillos metálicos, para los topes elásticos de los cuerpos de goma de los resortes.

3ª.- Suspensión elástica autoamortiguada para el dispositivo de centrifugadoras para ropa, según la reivin-

25. dicación 1ª, caracterizada por el hecho de que la parte metálica exterior rígida en forma de placa de los resortes de goma se fija con el tabique intermedio por rebordeado.

4ª.- Suspensión elástica autoamortiguada para el dispositivo de centrifugadoras para ropa, según la reivin-

30. dicación 1ª, caracterizada por un preconformado tal del

117776



30 NOV 1965

cuerpo de goma que se situa en el plano central de la parte rígida exterior cuando se somete a carga estática.

5ª.- SUSPENSION ELASTICA AUTOAMORTIGUADA PARA EL DISPOSITIVO DE CENTRIFUGADORAS PARA ROPA.

5. Según queda sustancialmente descrito en la presente memoria, que consta de seis hojas, escritas a máquina por una sola cara y dibujos.

Madrid, 30 NOV. 1965

RATURNA Aktiengesellschaft
P. P.

FRANCISCO GARCIA CABRERIZO
P. P.


Firmado: M.ª Dolores Jorquera

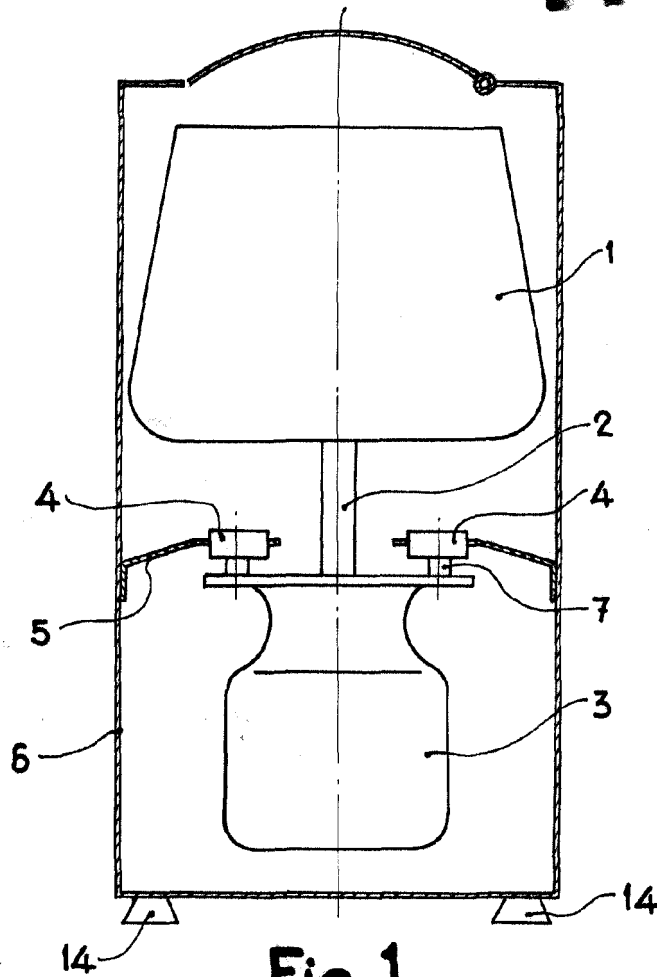


Fig. 1

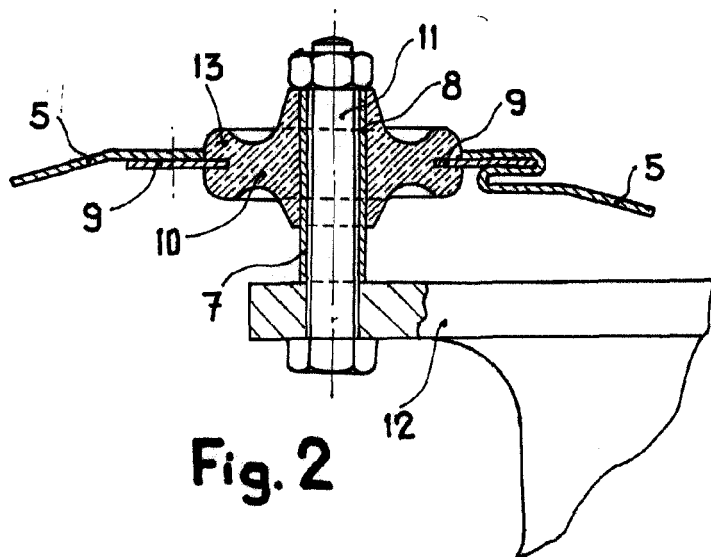


Fig. 2

ESCALA VARIABLE

Madrid 30 NOV. 1965
RATURNA AKTIENGESELLSCHAFT
P. P.