



1965

117772

M O D E L O
D E
U T I L I D A D

por "UN IRRIGADOR VAGINAL", a favor de DON MANUEL COLL
BALAGUER, de nacionalidad española, residente en BARCELONA,
calle de Còrcega, 597, 7²4^a.

=.=

MEMORIA DESCRIPTIVA

El presente modelo de utilidad se refiere a un
irrigador vaginal.

Más concretamente, la invención consiste en un
irrigador integrado por un conducto con paso axial, en uno
5. de cuyos extremos se acopla por encaje a presión, una cabeza
semiesférica, con taladros radiales para eyección del líquido,
mientras que en el extremo opuesto se acopla el tubo de sumi-
nistro de dicho líquido, habiéndose previsto también en dicho
extremo, una pieza cónica que opera como medio retentor del
10. líquido en el interior de la cavidad vaginal.

117772

30



Con el fin de facilitar la explicación, se acompaña a la presente memoria de una lámina de dibujos en la que se ha representado un caso de realización que se cita a título de ejemplo.

5. En los dibujos:

La figura única, representa una sección diametral del irrigador, según el modelo, en el que se aprecia un conducto 1, dotado de cabeza 2 extrema, con pasos 3 radiales, y de un escalón tope -4-, en el extremo opuesto, contra cuyo tope asienta la pieza cónica 5, calada en la disminución de diámetro 6 del tubo 1.

El tubo 1, es de material flexible y blando, tal como goma o material similar.

El modelo, dentro de su esencialidad, puede ser llevado a la práctica en otras formas de realización que difieran en detalle de la indicada a título de ejemplo en la descripción y a las cuales alcanzará igualmente la protección que se recaba. Podrá, pues, construirse en cualquier forma y tamaño, con los materiales más adecuados, por quedar todo ello comprendido en el espíritu de las reivindicaciones.



Descrito el objeto y utilidad de la invención, lo que se declara como no divulgado ni practicado en España, comprende las siguientes reivindicaciones:

1. Un irrigador vaginal, caracterizado esencialmente por el hecho de estar constituido por un tubo moldeado de material blando, dotado en un extremo de cabeza semi esférica acoplada, provista de pasos radiales de eyección, y en el extremo opuesto de una disminución de diámetro, sobre la que se halla cañada una pieza cónica que opera como medio retentor de líquido irrigado en el interior de la cavidad, asentando dicha pieza contra el tope en escalón resultante en la superficie externa del tubo.

2. Un irrigador vaginal.

15. Según se describe y reivindica en la presente memoria descriptiva que consta de tres hojas foliadas y escritas a máquina por una sola cara, acompañadas de una lámina de dibujos.

Madrid, a 30 NOV. 1965

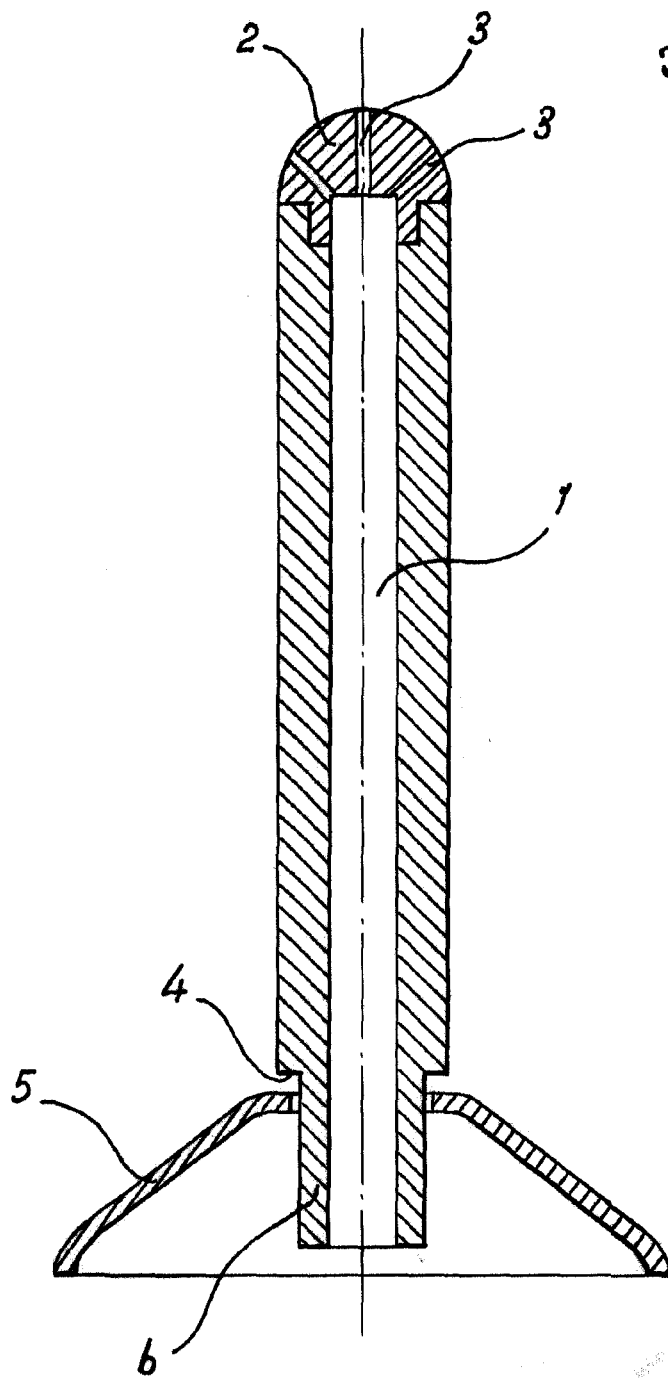
D.a.

JAIME ISERN

D. P.

117772

30 NOV 1965
5
PATENT OFFICE
DINGEN GERMANY



Madrid, 30 NOV. 1965

Jaime Isern

p.p.