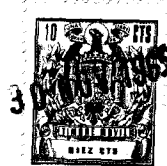


117754



117754

MEMORIA DESCRIPTIVA

correspondiente a la solicitud de concesión de un...

MODELO DE UTILIDAD

SOLICITANTE: Doña AMELIA JUAN MORANT, de naciona-
lidad española,

RESIDENCIA: IBI (Alicante) San José (final)

ENUNCIADO: " UN FANAL, PERFECCIONADO "

gl/me.

Prioridad: Patente n.º del

117754



1965

1

La invención a que se refiere la presente Memoria constituye una novedad industrial con características y ventajas que la hacen merecedora del privilegio de explotación exclusiva que por ella se solicita de acuerdo con las prescripciones del Estatuto vigente -

5

sobre propiedad industrial de fecha 26 de Julio de 1.929, texto refundido, publicado el 30 de Abril de 1.930.

10

La organización característica de un fanal, resulta, en la actualidad sobradamente conocida. En efecto, en su disposición - más simple, un elemento lumínico de este género comprende en combinación un cono translúcido, combinado con una cúpula opaca que forma - con el primero una cámara operativamente dispuesta para alojar a una capsula portadora de una batería.

15

Empero, el montaje de los componentes de un fanal adolece de operaciones complejas en cuyo desarrollo intervienen importantes dispendios de tiempo, energía y mano de obra, haciendo adquirir a estos útiles costos importantes de producción que se traducen, - posteriormente, en cotizaciones abusivas de mercado.

20

La concepción del fanal que ahora se propone obedece al hecho de simplificar el proceso fabril de su estructura y, muy especialmente a proporcionar a sus componentes un montaje elemental bajo un sistema de acoplamiento sencillo y de alto sentido práctico.

25

En tal sentido, el fanal en cuestión viene caracterizado por comprender un cono translúcido, interiormente grafilado y cerrado por su base menor, el cual presenta un escalonamiento perimetral interno que actúa como soporte para la cápsula portadora de la batería con interposición de una lámina opaca, estando el borde de la - base mayor del propio cono provisto de una serie de apéndices dispuestos en combinación con una escotadura por la que emerge el mando del interruptor.

30

Entretanto, la cúpula cónica del fanal cuenta con una -

11775



1 aleta perimetral interior que presenta una serie de muescas a través
de las cuales penetran los apéndices del cono translúcido, quedando
establecido el anclaje entre ambos elementos en función del giro de
este último, con la particularidad de que la cápsula que comporta a
5 la batería presenta su borde dotado de una aleta perimetral que que-
da retenida por un nervio establecido en la propia cúpula, estando
además incorporado al extremo inferior del repetido cono un aro em-
bellecedor bajo un acoplamiento de presión.

10 Para ayudar a la comprensión de la idea expuesta se ha
confeccionado a título explicativo sin caracter restrictivo alguno,
una lámina de dibujos. Ilustra la presente Memoria como un ejemplo
de realización del objeto que nos ocupa.

15 La figura única representada corresponde a una vista se-
mipseccionada del fanal perfeccionado en cuestión. Como puede obser-
varse comprende un cono translúcido -1- interiormente grafilado se-
gún -2- y cerrado por su base menor -3-, el cual presenta un escalo-
namiento perimetral interno -4- que actúa como soporte para la cáp-
sula -5- portadora de la batería -6- con interposición de una lám-
na opaca -7-, estando el borde de la base mayor del propio cono -1-
20 provisto de una serie de apéndices -8- dispuestos en combinación --
con una escotadura -9- por la que emerge el mando -10- del interrup-
tor.

25 La cúpula cónica -11- del fanal cuenta con una aleta --
perimetral -12- que presenta una serie de muescas -13- a través de-
las cuales penetran los apéndices -8- del cono translúcido -1- que-
dando establecido el anclaje entre ambos elementos en función del -
giro de este último, que dispone a los apéndices -8- desplazados -
respecto de las muescas -13- y sobre el nervio que presenta la ale-
ta perimetral -12-.

30 Entretanto la cápsula -5- que comporta a la batería -6-

117754



1 presenta su borde dotado de una aleta perimetral -14- que queda re-
tenida por un nervio -15- establecido en la propia cúpula, estando -
además incorporado al extremo inferior del repetido como -1- un arco
embellecedor -16- bajo un acoplamiento de presión.

5 En la esfera industrial la realización del fanal descri-
to ofrece una serie de ventajas decisivas. En efecto, el acoplamien-
to en el cono translúcido sobre la cúpula opaca que comprende median-
te salientes que retienen al primero bajo un movimiento de giro, obe-
dece a un proceso elemental de fabricación por moldeo que no aumenta
10 prácticamente los costos habituales de producción, permitiendo ex-
pender estos útiles a precios asequibles en el mercado.

Pero si consideramos ahora que la retención complementa-
ria de la cápsula portadora de la batería entre el cono translúcido
y la cúpula del fanal ofrece la necesaria consistencia al uso, mejo-
15 rando al mismo tiempo la actuación funcional de este útil, es evi-
dente que el modelo solicitado adquiere una utilidad práctica singu-
lar por el beneficio o efecto nuevo que aporta a la función a que se
destina.

Hecha la descripción precedente es necesario añadir que
20 los detalles de realización de la idea expuesta pueden variar sin -
que por ello cambie la esencia de la invención, que es la que se -
desprende de los párrafos que anteceden y lo que se reivindica en
la siguiente

N O T A

25 En resumen: El Modelo de Utilidad que se solicita ha de
recaer sobre las reivindicaciones siguientes:

1º.- UN FANAL, PERFECCIONADO, esencialmente caracteriza-
do por comprender un cono translúcido interiormente grafilado y ce-
rrado por su base menor, el cual presenta un escalonamiento perime-
30 tral interno que actúa como soporte para la cápsula portadora de la

117754



1

5

10

15

20

25

30

batería con interposición de una lámina opaca, estando el borde de la base mayor del propio cono provisto de una serie de apéndices dispuestos en combinación con una escotadura por la que emerge el mando del interruptor y porque la cúpula cónica del fanal cuenta con una aleta perimetral interior que presenta una serie de muescas a través de las cuales penetran los apéndices del cono translúcido quedando establecido el anclaje entre ambos elementos en función del giro de este último, con la particularidad de que la cápsula que comporta a la batería presenta su borde dotado de una aleta perimetral que queda retenida por un nervio establecido en la propia cúpula, estando además incorporado al extremo inferior del repetido como un aro embellecedor bajo su acoplamiento de presión.

2ª.- Se reivindica por último, como objeto sobre el que ha de recaer el Modelo de Utilidad que se solicita, por "UN FANAL, PERFECCIONADO".

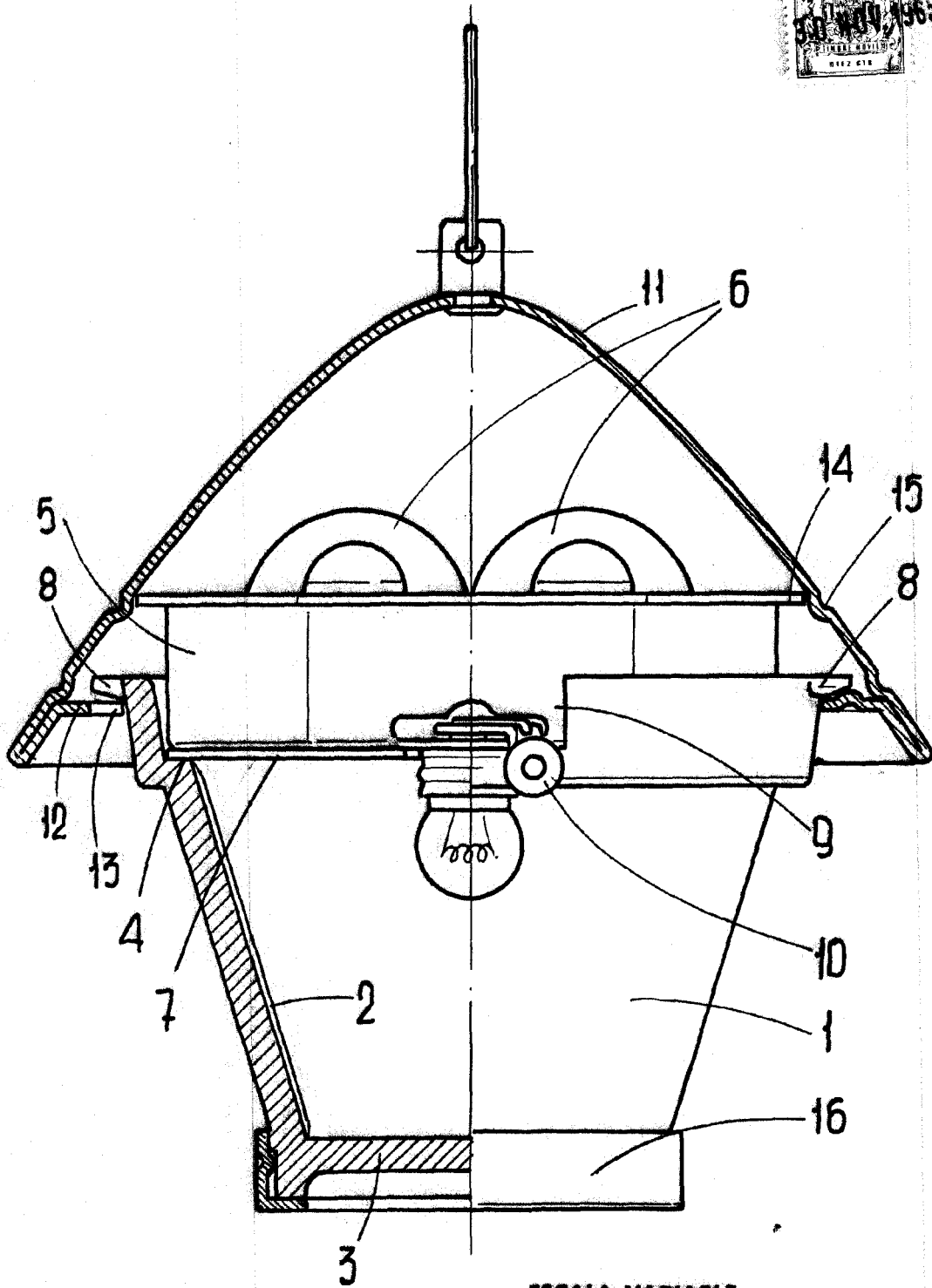
Todo tal y como queda descrito y reivindicado en la presente Memoria que consta de cinco hojas escritas a máquina por una sola cara y dibujos que se acompañan.

Madrid, 30 de Noviembre de 1.965

ALFONSO UNGRIA

P.P.

117754



ESCALA VARIABLE

Madrid, 30 de noviembre de 1965

ALFONSO UNGRIA

P.P.