

JE/



P A T E N T E   D E   I N V E N C I O N

a favor de

D. FRANCISCO HOMBRAVELLA - domiciliado en BARCELONA.

por

"Perfeccionamiento en la fabricación de tacos para telares de espada".

-----:-----

M e m o r i a   d e s c r i p t i v a .

Esta patente se refiere a los tacos de cuero empleados en los telares con mecanismo de espada y el objeto de la patente es un perfeccionamiento introducido en la fabricación de estos tacos, mediante el cual se obtienen mucho mas resistentes, conservando empero la superficie del taco, la suavidad y blandura requerida para ser aplicables a este sistema de telares.

En los telares con mecanismo de espada, los tacos de cuero que ensartados en la espada percuten contra la lanzadera para expulsarla del cajon, están sujetos constantemente a intenso rozamiento contra la madera de los cajones y por este motivo



no puede emplearse para la fabricación de estos tacos el cuero crudo de búfalo o de buey que se emplea para los tacos de los telares de látigo o garrote pues su excesiva dureza desgastaría rápidamente los cajones de la lanzadera.

5 El perfeccionamiento objeto de la invención, consiste en emplear para formar el cuerpo del taco, una vaina o envolvente de cuero curtido al tanino o al cromo reforzada con un alma interior de un material mas duro y resistente. Esta alma podrá ser de cuero crudo de búfalo o de buey, como el que se  
10 emplea en los tacos de látigo o tambien de fibra u otro material similar.

Estos tacos se fabrican de la misma manera y por los mismos procedimientos que los tacos usuales formados totalmente de cuero curtido, con la sola diferencia de emplear para formar  
15 el cuerpo del taco, en lugar de tiras de cuero curtido, piezas compuestas según se ha dicho, de un alma interior de cuero crudo u otro material resistente y una envolvente de cuero curtido, formada de una tira de ancho convenientemente, doblada y pegada sobre si misma por su borde, con cola u otro adhesivo apropiado.  
20 El conjunto se moldea a gran presión y se consolida juntamente con el tope o piezas que completan el taco, mediante grapas metálicas o remaches dispuestos en número conveniente y fijados de la manera usual.

En los planos adjuntos se representan como ejemplos, dos  
25 formas de ejecución de un taco del tipo mas corriente, para telares de espada, dotado del perfeccionamiento objeto de esta patente.

La figura 1 es un detalle que dá idea de como se prepara la pieza reforzada con alma interior, que ha de formar el  
30 cuerpo del taco.

Las figuras 2 y 3 representan a mayor escala, en alzado



y planta respectivamente, el taco totalmente formado.

Las figuras 4 y 5 muestran asimismo en alzado y planta respectivamente una ligera variante en la manera de formar el cuerpo del taco.

5 La figura 6 es una sección vertical transversal por la línea VI-VI- de las figuras 2 y 4.

El cuerpo del taco dispuesto de la manera usual, en forma de anillo o abrazadera aplanada, para ensartarlo en la espada, está formado según el perfeccionamiento objeto de la invención, por una pieza (figuras 1 y 6) compuesta de un alma interior -1- de refuerzo, de cuero duro de búfalo o buey, envuelta por una vaina -2- de cuero curtido usual, y fuertemente prensada.

Para formar el cuerpo del taco, se puede doblar sobre si misma esta pieza -1-2- formando un anillo cerrado como se representa en las figuras 2 y 3 y disponiendo en uno de los extremos del hueco interior de este anillo, el tope usual -5- de cuero curtido al tanino o al cromo, contra el cual roza la espada al accionar el taco para impulsar la lanzadera. El conjunto se consolida por medio de remaches grapas u otros órganos de sujeción apropiados -6-.

En las figuras 4 y 5 se representa una variante que consiste en formar el taco de una pieza como la -1-2- pero mas corta, la cual se dobla simplemente en forma de U, disponiendo en la parte doblada el tope -5- del modo explicado y dos extremos de las dos ramas de la U se unen entre si interponiendo uno o mas gruesos -3- de cuero curtido al tanino o al cromo y reuniendo tambien el conjunto por medio de remaches o grapas -4-. De esta manera se logra disponer tambien en este extremo del taco un tope relativamente blando formado por el cuero curtido -3- evitando asi el desgaste del canto de la espada y



la rotura del taco por esta parte.

El perfeccionamiento objeto de esta patente permite emplear en los tacos para telares de espada, el cuero crudo, dándoles con ello la solidez requerida para resistir los choques repetidos a que están sujetas estas piezas, y evitándose con la envolvente de cuero curtido, que recubre toda la superficie de rozamiento, que la excesiva dureza del cuero crudo pueda producir el rápido desgaste de los cajones del telar.

N O T A

10 Se reivindica como objeto de esta patente:

1) En la fabricación de tacos de cuero para los telares de espada, el perfeccionamiento consistente en emplear para formar el cuerpo del taco, una vaina o envolvente de cuero curtido con un alma interior de cuero crudo de búfalo o de buey u  
15 otro material resistente, al objeto de aumentar la resistencia y duración del taco.

2) Perfeccionamiento en la fabricación de tacos para telares de espada.

Barcelona 9 de Abril de 1930.

P. A.



SMK 11

FIG-1

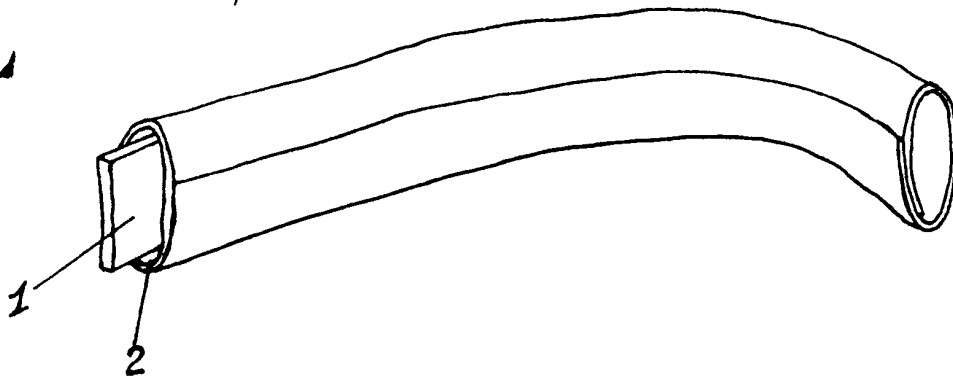


FIG-2

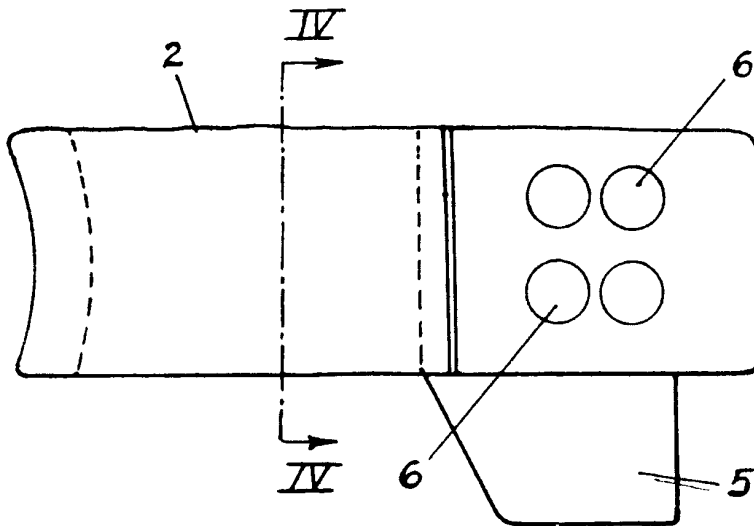
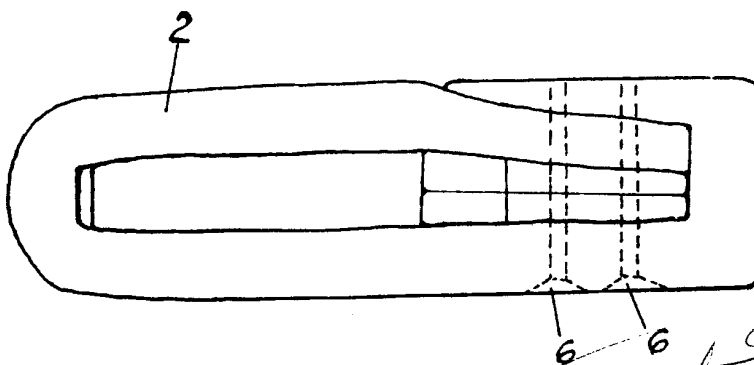


FIG-3



*Se han hecho los dibujos.*



571145

FIG-4- IV

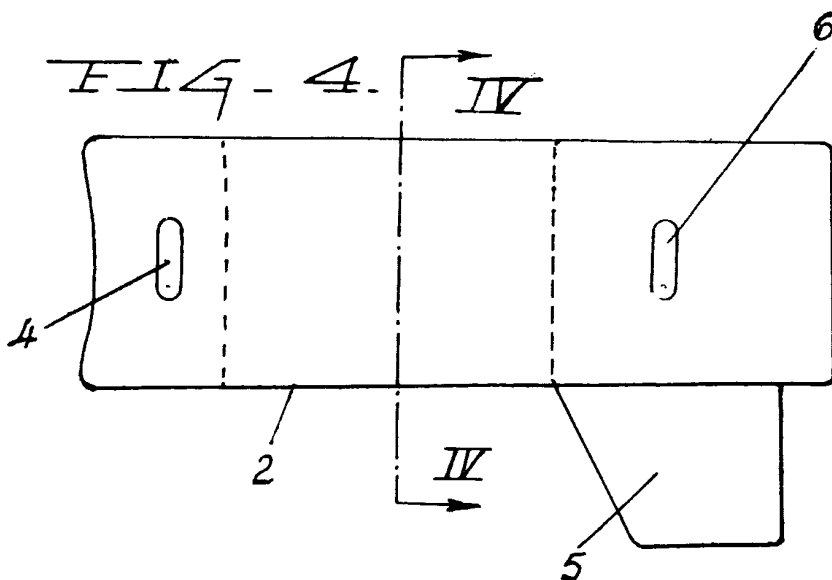


FIG-5-

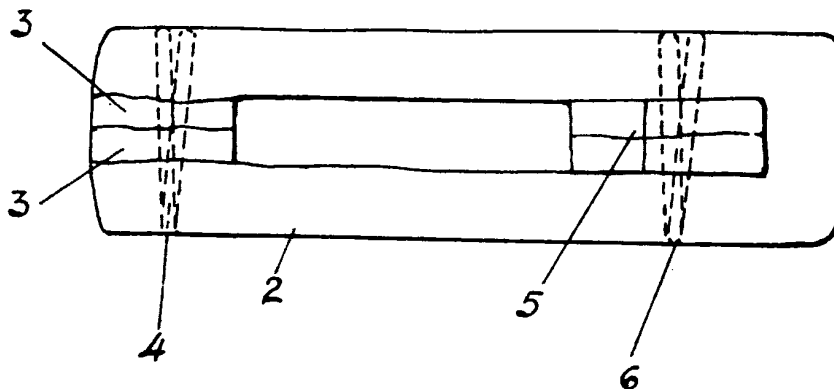
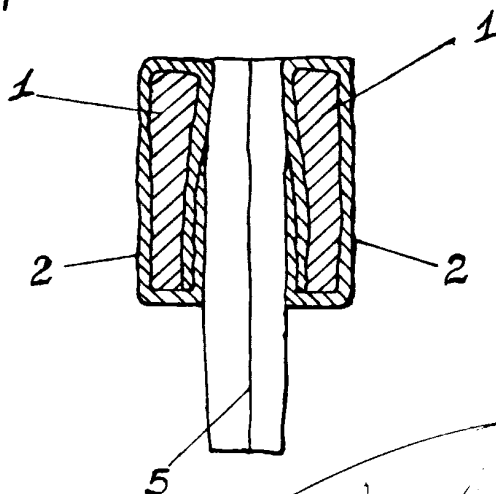


FIG-6-



*Antonio...*