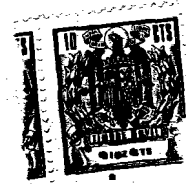


117744

117744



MEMORIA DESCRIPTIVA

correspondiente a la solicitud de concesión de un

MODELO DE UTILIDAD

SOLICITANTE: D. ALFREDO SANJUAN RICO, de nacionalidad española.

RESIDENCIA: IBI (Alicante) C/. San Blás, 15

ENUNCIADO: "UN JUGUETE ESPECIAL"

Ms/An.

Prioridad: Patente ..... n.º ..... del .....

117744



1  
5  
La invención a que se refiere la presente Memoria constituye una novedad industrial con características y ventajas que la hacen merecedora del privilegio de explotación exclusiva que se solicita, de acuerdo con las prescripciones del Estatuto vigente sobre Propiedad Industrial de fecha 26 de julio de 1.929, texto refundido publicado el 30 de abril de 1.930.

10  
15  
Como todos conocemos, en la actualidad se ha dado a la fabricación del juguete mecánico, especialmente la de aquellos constituidos por un muñeco dispuesto sobre un triciclo o similar, una mayor efectividad en su apariencia, mediante la animación a través de mecanismos auxiliares de sus partes mas características. Con ello se ha conseguido, en unos casos, una mayor realidad del efecto aparente del juguete, y en otros, un mayor índice de simpatía que indudablemente hace mucho mas atrayente al juguete.

20  
Sin embargo, hasta la fecha, todos estos mecanismos auxiliares vienen adoleciendo de una gran complejidad que si bien no les impide desarrollar sus funciones, éstas las realizan a costa y en perjuicio del mecanismo principal, al que no dejan actuar con normalidad restandole gran parte de su fuerza.

25  
De la citada complejidad de estos mecanismos se deriva, como es natural, una fase de montaje obligatoriamente larga y dificultosa que encarece considerablemente los costos de producción del juguete, impidiendo que el mismo, llegue al mercado a precios asequibles.

30  
El juguete especial a que se refiere la presente Memoria tiene por finalidad el conseguir unos nuevos

- 3 -  
117744



1 efectos en los de su clase, mediante un mecanismo sumamen  
te sencillo que no influye en absoluto en los costos de  
producción del juguete.

5 Al efecto, el mismo se caracteriza porque, siem  
do del tipo que se constituye mediante un muñeco dispues  
to sobre un triciclo o similar, presentando el mismo; sus  
piernas relacionadas con el cigüeñal de las ruedas direc  
trices del vehículo, presenta intercalado a dicho cigüe  
ñal un elemento de biela, el cual dispone de una colisa,  
10 mediante la cual se desplaza sobre un eje estacionario.  
La propia biela está vinculada a un paquete dispuesto en  
la espalda del muñeco, cuyo paquete experimenta un movi  
miento de elevación y descenso bajo el desplazamiento rec  
tilíneo alternativo de la citada biela, coincidente con  
15 el movimiento pedaleante de las piernas del muñeco.

Para la mejor comprensión de la idea expuesta se  
ha confeccionado una lámina de dibujos que, sin caracter  
restrictivo alguno, se acompaña a la presente Memoria co  
mo ejemplo gráfico de su realización práctica.

20 Como podemos comprobar, se ha representado una  
única figura en la que aparece esquemáticamente el jugue  
te especial. Observese que es de los constituidos median  
te un muñeco -1- dispuesto sobre un triciclo -2-, presen  
tando al mismo sus piernas -3- relacionadas con el cigüe  
ñal -4- de la rueda directriz -5- del vehículo -2-.

25 Notemos igualmente como intercalado a dicho ci  
güeñal -4- presenta un elemento de biela -6-, el cual dis  
pone de una colisa -7-, mediante la cual se desplaza so  
bre un eje estacionario -8-. estando la propia biela -6-  
vinculada a un paquete -9- dispuesto en la espalda del  
30 muñeco -1-.

117744

19 E



1

Al ponerse el juguete en marcha por acción del mecanismo motriz contenido en la caja -10-, la rueda directriz -5- imprime un movimiento rotatorio al cigüeñal -4-, en cuyo movimiento es acompañado por las piernas -3- del muñeco -1- simulando el pedaleo, a cuyo efecto disponen de una colisa -11- por las que se desplaza el eje estacionario -12-.

5

10

A través del ojal -13- la biela -6- se halla vinculada al cigüeñal -4-, por lo que el giro de este último provoca en aquella un desplazamiento rectilíneo alternativo, en virtud del cual el paquete -9- experimenta un movimiento de elevación y descenso.

15

Industrialmente considerado, el juguete especial que se propone en la presente Memoria, presenta una serie de ventajas que radican principalmente en su nuevo efecto aparente, el cual se consigue con el movimiento ascendente y descendente del paquete dispuesto a la espalda del muñeco, coincidente con el movimiento pedaleante de las piernas del propio muñeco.

20

Si además tenemos en cuenta la simpleza de las piezas integrantes del mecanismo del juguete que permitirán que el mismo sea expedido en el mercado a precios asequibles, llegamos a la conclusión de que dicho juguete adquiere una utilidad práctica singular por el beneficio o efecto nuevo que aporta a la función a que se destina.

25

30

Hecha la descripción precedente es necesario añadir que los detalles de realización de la idea expuesta pueden variar sin que por ello cambie la esencia de la invención, que es la que se desprende de los párrafos que anteceden y lo que se reivindica en la siguiente:



N.º **117744**

En resumen: El Modelo de Utilidad que se solicita recaerá sobre las reivindicaciones siguientes:

1ª.- "UN JUGUETE ESPECIAL, esencialmente caracterizado porque, siendo del tipo que se constituye mediante un muñeco dispuesto sobre un triciclo o similar, presentando el mismo sus piernas relacionadas con el cigüeñal de la rueda directriz del vehículo, presenta intercalado a dicho cigüeñal un elemento de biela, el cual dispone de una conisa, mediante la cual se desplaza sobre un eje estacionario, estando la propia biela, vinculada a un paquete dispuesto en la espalda del muñeco, cuyo paquete experimenta un movimiento de elevación y descenso bajo el desplazamiento rectilíneo alternativo de la citada biela, coincidente con el movimiento pedaleante de las piernas del muñeco.

2ª.- Se reivindica por último como objeto sobre el que ha de recaer el Modelo de Utilidad que se solicita: UN JUGUETE ESPECIAL.

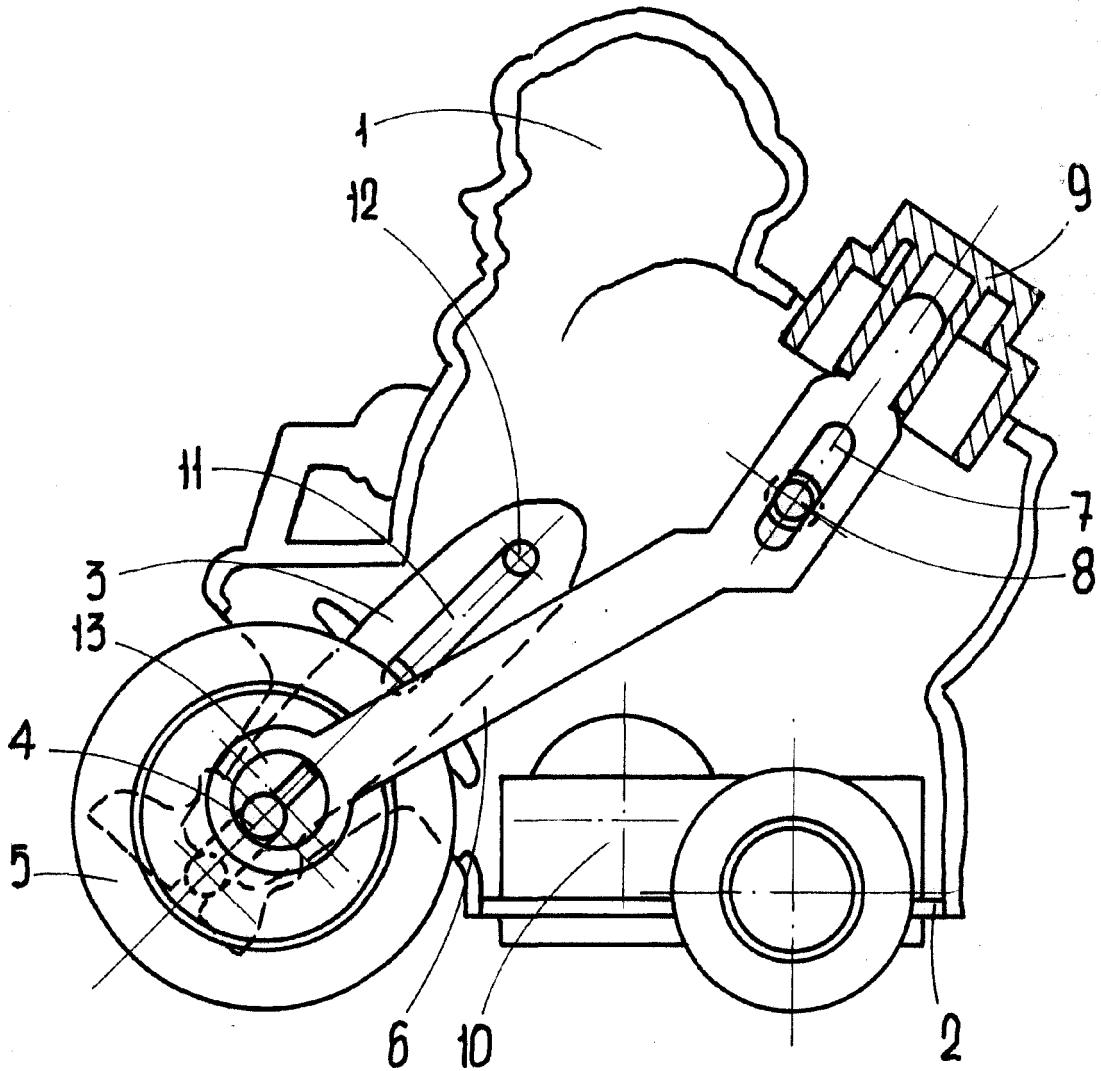
Todo conforme queda descrito y reivindicado en la presente Memoria que consta de cinco hojas escritas a maquina por una sola cara y dibujos que se acompañan.

Madrid, 29 de noviembre de 1.965

ALFONSO UNGRIA

P.P.

117744



ESCALA VARIABLE

Madrid, 29 de Noviembre de 1965

ALFONSO UNGRIA

P.P.