

117741



MEMORIA DESCRIPTIVA

correspondiente a la solicitud de concesión de un

MODELO DE UTILIDAD

SOLICITANTE: D. ALFREDO SANJUAN RIGO, de nacionalidad española.

RESIDENCIA: IBI (Alicante), San José Extremo.

ENUNCIADO: "UN JUGUETE PERFECCIONADO"

Prioridad: Patente n.º del

MS/ld.



117741

1 La invención a que se refiere la presente Memoria
constituye una novedad industrial con características y ven-
tajas que la hacen merecedora del privilegio de explotación
exclusiva que por ella se solicita, de acuerdo con las pres-
5 cripciones del Estatuto vigente sobre Propiedad Industrial,
de fecha 26 de Julio de 1.929, texto refundido, publicado -
el 30 de Abril de 1.930.

10 Como todos conocemos, en la actualidad existen en
el mercado multitud de juguetes compuestos por muñecos que,
mediante los elementos mecánicos convenientes, realizan mo-
vimientos simulativos de que bailan, saltan, etc.

15 En este tipo de juguetes ya es conocido aquel que
dispone de muñecos mecánicamente organizados para acercarse
entre sí sus respectivas caras. Hasta ahora, los juguetes -
de este tipo conocidos presentan una serie de inconvenien-
tes, principalmente en orden a la compleja organización de-
que están dotados.

20 En efecto, tan compleja organización mecánica lle-
va implícita un proceso de fabricación sumamente costoso, -
el cual impide que estos juguetes lleguen al mercado a pre-
cios asequibles. Dicha organización, también repercute di-
rectamente en la vida funcional del juguete, puesto que el
margen de rotura es grandísimo debido a la multitud de pie-
zas que los integran.

25 Como indica su enunciado, el presente Modelo se -
refiere a un juguete perfeccionado, el cual tiene por fina-
lidad subsanar todos los defectos que actualmente presentan
los de su clase, mediante un proceso sumamente sencillo y -
económico.

30 Al efecto, el mismo se caracteriza por estar cong



117741

1 tituido mediante una peana en la cual existe una disposi -
ción de muñecos estáticos, situados en derredor de otro mu-
ñeco central dotado de movimiento de rotación. Las cabezas-
de dichos muñecos están provistas de un respectivo elemento
5 interno de imán que, en función de la rotación de dicho mu-
ñeco central, provoca la aproximación de la cabeza de este-
último sobre la cabeza de los muñecos estáticos circundantes
produciendo el efecto de que se besan mutuamente.

10 Para ayudar a la comprensión de la idea expuesta,
se ha confeccionado a título explicativo y sin caracter res-
trictivo alguno, una lámina de dibujos. Ilustra la presente
Memoria como un ejemplo de realización del objeto que nos -
ocupa.

15 En la figura única representada puede observarse-
al juguete en cuestión, en una vista esquemática. Nótese -
que está constituido mediante una peana -1- en la cual exis-
te una disposición de muñecos estáticos -2- y -3-, en derre-
dor de otro muñeco central -4-. El muñeco central -4- se ha
20 lla sobre una plataforma -5- solidarizada al eje -6- a tra-
vés de la ventana -7- de la propia carcasa -1-. Igualmente-
podemos comprobar como la citada carcasa -1- presenta su -
constitución a base de dos cuerpos encajados por -8-, conte-
niendo en su interior al mecanismo de cuerda -9-.

25 Las cabezas de los muñecos están provistas de un-
respectivo elemento interno de imán -10- mientras que las -
mismas están unidas a sus cuerpos a través de los elementos
acodados -11-, sobre los cuales se encuentran articuladas -
por -12- las mencionadas cabezas.

30 Al imprimir el mecanismo -9- un movimiento de gi-
ro al eje -6-, éste transmite dicho movimiento a la plata -

- 4 -
117741



1 forma -5- que a su vez lo traslada al muñeco central -4-. -
Al girar el muñeco central -4- atrae a las cabezas de los -
muñecos estáticos -2- y -3- respectivamente, cuando van que
5 dando dentro del campo magnético común, permitiendo la unión
de sus respectivas cabezas el giro bascular de éstas sobre
los elementos acodados -12- y las ventanas -13- que al efec
to se han practicado en las mencionadas cabezas.

El nuevo juguete es indudable que presenta una se
rie de ventajas decisivas en la organización mecánica de -
10 los de su tipo, ya que la inclusión de los imanes permite -
la atracción de las cabezas simulando que se besan, de mane
ra mucho más perfecta y convincente que hasta ahora se ga
bía logrado.

La gran sencillez constructiva del juguete redu -
15 ce considerablemente el índice de rotura del mismo, prolongando
estimablemente su vida funcional.

Si además tenemos en cuenta que la obtención del
nuevo juguete obedecerá a un proceso sumamente sencillo de
fabricación que permitirá la venta del mismo a precios real
20 mente asequibles, tendremos que el nuevo modelo solicitado
adquiere una gran utilidad práctica singular por el benefi
cio o efecto nuevo que aporta a la función a que es destina
do.

Hecha la descripción precedente, es necesario añ
25 dir que los detalles de realización de la idea expuesta pue
den variar sin que por ello cambie la esencia de la inven
ción que es la que se desprende de los párrafos que anteceden
y lo que se reivindica en la siguiente

NOTA

30 En resumen: El Modelo de Utilidad que se solicita

- 5 -
117741



1 ha de recaer sobre las reivindicaciones siguientes:

5 1ª.- UN JUGUETE PERFECCIONADO, esencialmente ca-
racterizado por estar constituido mediante una peana en la
cual existe una disposición de muñecos estáticos, situados
en derredor de otro muñeco central dotado de movimiento de
rotación, estando las cabezas de dichos muñecos, provistas
de un respectivo elemento interno de imán que, en función
de la rotación de dicho muñeco central, provoca la aproxima-
ción de la cabeza de este último sobre la cabeza de los mu-
ñecos estáticos circundantes, produciendo el efecto de que
se besan mutuamente.

10 2ª.- Se reivindica por último, como objeto sobre-
el que ha de recaer el Modelo de Utilidad que se solicita,-
"UN JUGUETE PERFECCIONADO".

15 Todo tal y como queda descrito y reivindicado en
la presente Memoria que consta de cinco hojas escritas a má-
quina por una sola cara y dibujos que se acompañan.

Madrid, 29 de Noviembre de 1.965

ALFONSO UNGRIA

P.P.

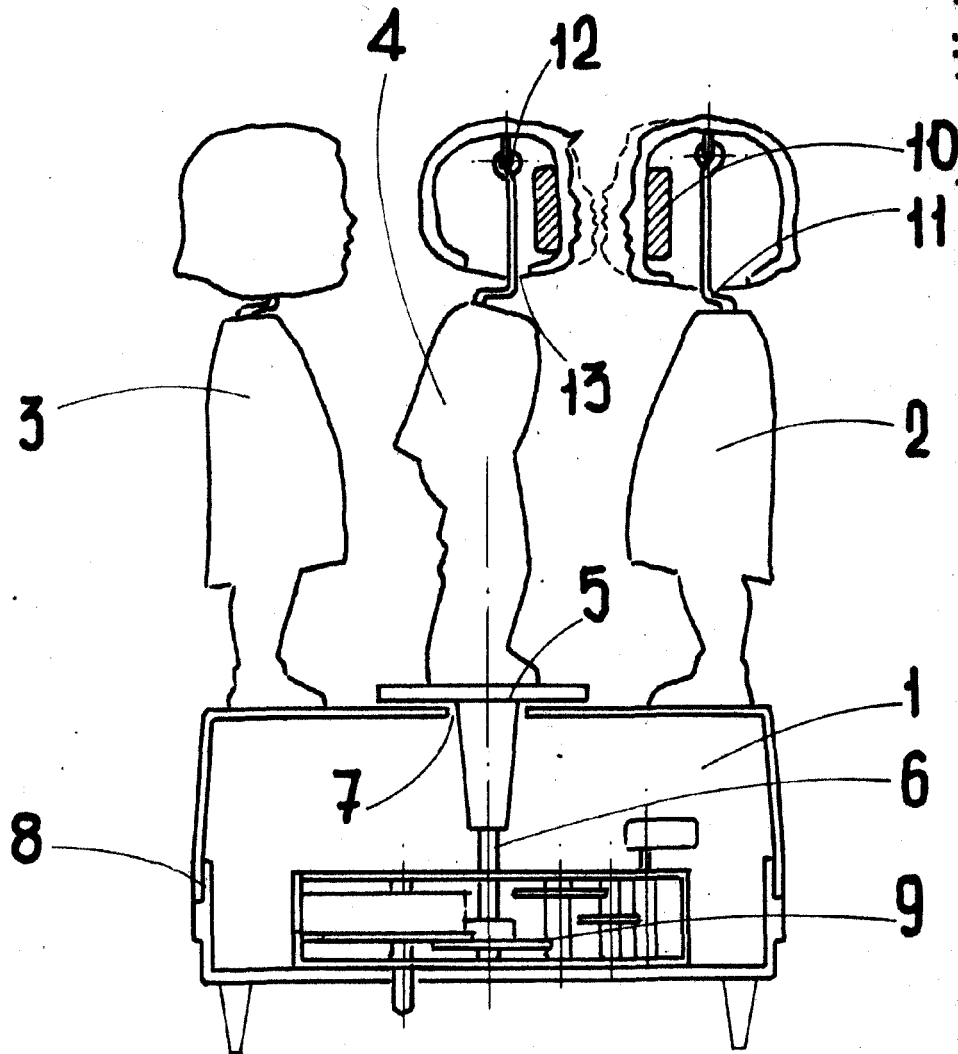
20

25

30

117741

230



ESCALA VARIABLE

Madrid, 29 de Noviembre de 1965

ALFONSO UNGRIA

P.P.