



117737

117737



M O D E L O D E U T I L I D A D

por VEINTE años

en España, a favor de D. Luis GIMENEZ SIFRE, de nacionalidad española, residente en BARCELONA, c/ Doctor Rizal, nº 14, cuyo modelo se refiere a :

"CUNA PLEGABLE"

-o-o-o-o-o-o-o-o-o-o-

MEMORIA DESCRIPTIVA

El modelo se relaciona en general con la fabricación - de camas-cunas, y más en particular se refiere a una cuna - plegable que ha sido perfeccionada en sus características de dise^{ño} de organización y montaje con el proposito de obtener un - artículo de buena calidad, excelente presentación, que es muy seguro y eficaz en su manejo y en su trabajo y que puede ser fabricado dentro de una manufactura relativamente económica.

5.-

Un objeto primordial del modelo y esto a título de nuevo resultado industrial, es el de proporcionar una cuna perfeccionada en la que se ha previsto la posibilidad de que los largueros que sustentan el lecho estén articulados, por sus extremos respectivamente con el piecero y con el cabecero de forma que tanto uno como el otro puedan abatirse por debajo de dichos - largueros.

10.-

15.-

Otro objeto más del modelo es el de proveer la posibili

117737



dad de que los largueros, a su vez, cuenten con sendas articulaciones centrales para que pueda plegarse por el centro....

5.- De todo ello resulta una cama cuna plegable que puede transportarse con facilidad, por que además es muy ligera y una vez plegada ocupa muy poco espacio.

10.- Otros detalles que se relacionan con los beneficios y con la economía que el modelo proporciona, se iran poniendo de manifiesto por la descripción siguiente, al comentar la lámina de dibujos que ilustran esta memoria en la que de manera un tanto esquemática y tan solo por vía de ejemplo se presentan los conjuntos y detalles más destacados del modelo, al hacer referencia a un caso de posible realización práctica.

En los dibujos :

15.- La figura 1ª, corresponde a una vista, en perspectiva, mostrando, de forma un tanto esquemática, una cama-cuna del tipo propuesto por el modelo en posición extendida apta para ser utilizada suspendiendo de sus largueros un lecho que en su fondo recibe por ejemplo un tablero compuesto por varias placas alineadas a tope y retenidas entre sí mediante ajuste adecuado.

20.- En esta figura las flechas de trazos señalan el sentido del desplazamiento del cabecero y del piecero para iniciar el plegado de la cuna.

La figura 2ª, muestra el mismo conjunto de la figura 1ª, una vez que se han abatido el piecero y el cabecero.

25.- La figura 3ª representa la cama-cuna cuando se inicia el plegado central, en el sentido que indican las flechas, para finalmente quedar recogida como muestra la figura 4ª, girando

117737



los largueros según la charnela E-F.

5.- Comentando estos dibujos se hace la aclaración de que, mediante el nº -1- se indica el cabecero siendo dos el piecero ambos enlazados entre sí mediante los largueros -3- y -4-, que cuentan centralmente con las articulaciones -5- y -6-.

10.- Dichos largueros a su vez están articulados con el cabecero por los puntos -7- -8- y por el extremo opuesto enlazan también articuladamente con el piecero -2- por los puntos -9- y -10-, determinando charnelas de giro señaladas en los dibujos -A-B y C-D.

Los largueros, con sus respectivas articulaciones centrales, se subdividen, cada uno de ellos, en dos brazos -3- y 3a- de un lado y -4- -4a- del otro.

15.- Tanto el cabecero -1- como el piecero -2- facultativamente podrán contar con unos travesaños inferiores -11- y -12- que aumentan la resistencia mecánica del conjunto.

20.- En los largueros -3- y -4- se suspende un lecho flexible de unas solapas en su borde obteniéndose la rigidez necesaria del lecho mediante un tablero, facultativamente formado por varias piezas ensambladas entre sí.

25.- Esencialmente estas son las características más destacadas del objeto que constituye el presente modelo de Utilidad en el cual es evidente que podrán introducirse todas aquellas modificaciones de detalle que las circunstancias y la práctica pudieran aconsejar, siempre y cuando que con las variantes que se aporten, no se cambie, altere o modifique la esencialidad del objeto descrito.

117737



N O T A

Se declara como de propiedad y novedad para todo el territorio español, el contenido de las siguientes :

R E I V I N D I C A C I O N E S

5.- 1ª).-"Cuna plegable", que está formada por dos bastidores en función de cabecero y piecero respectivamente; dos largueros que por sus extremos enlazan articuladamente con dichos bastidores permitiendo abatir estos bastidores por debajo de los largueros y un lecho flexible que se suspende de los largueros.

10.- 2ª).-"Cuna plegable", que se caracteriza porque los largueros que suspenden el lecho que forma la cuna, según nota primera, cuentan en su sector central con una articulación que permiten plegar el conjunto por el centro.

15.- 3ª).-"CUNA PLEGABLE".-

Todo ello según se describe y reivindica en la presente memoria que consta de CUATRO hojas escritas a máquina por una sola de sus caras debidamente numeradas e ilustradas en los planos adjuntos.

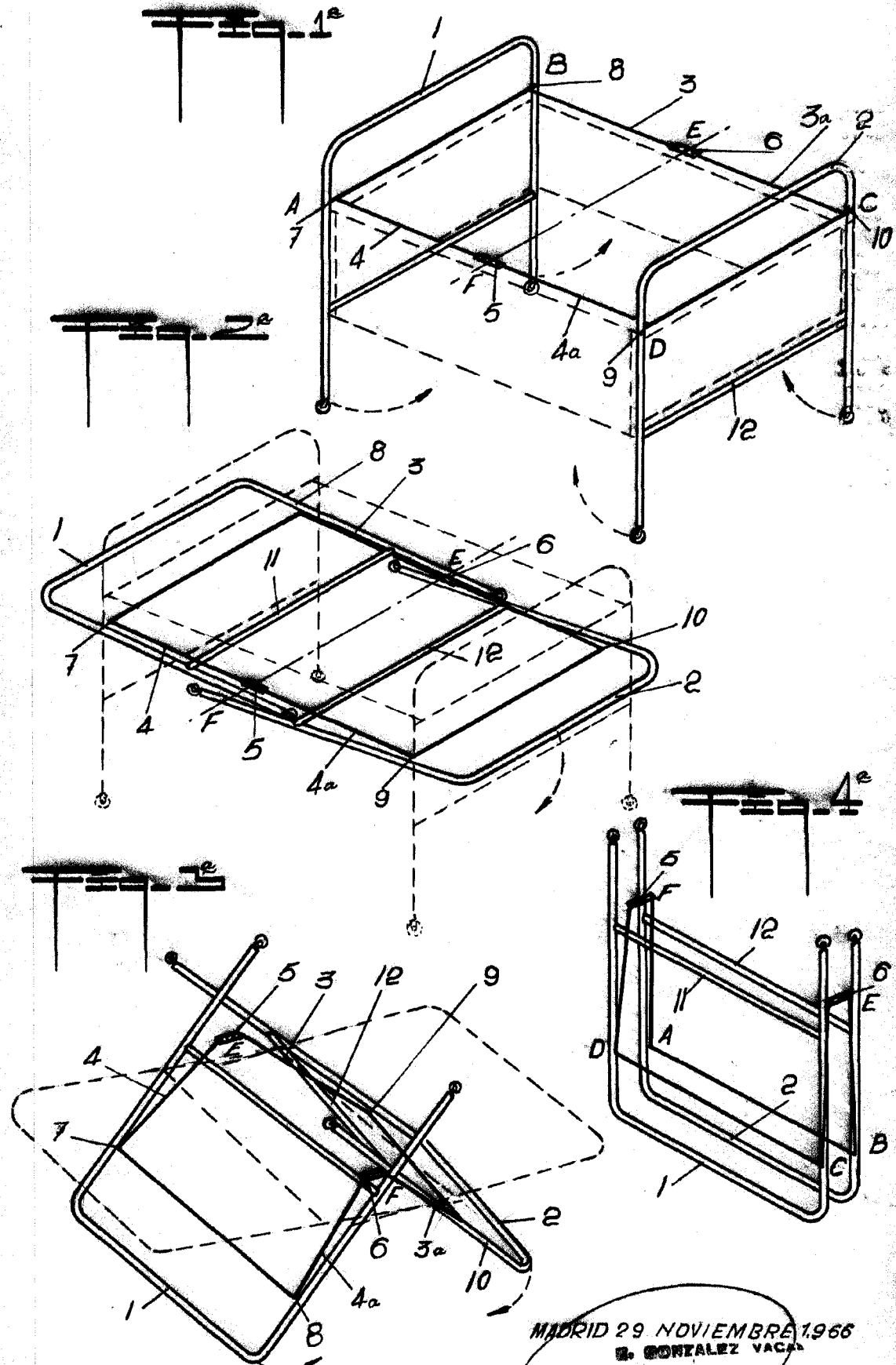
MADRID, 29 de Noviembre de 1.965.-

E. GONZALEZ VAGAN
PVP.

117737

D. LUIS GIMENEZ SIFRE

HOJA UNICA



ESCALA VARIABLE

MADRID 29 NOVIEMBRE 1966
E. GONZALEZ VACA
D.P.

[Handwritten signature]