

117735



MODELO DE UTILIDAD

=====

MEMORIA DESCRIPTIVA

Sobre:

"TERMOSTATO PERFECCIONADO"

Solicitante: D. Joaquin GONZALO RODRIGUEZ LEAL, de nacionalidad española, con domicilio en Quintana, 29 MADRID.-

--

117735



5.- La presente memoria descriptiva tiene como fin la declaración del objeto sobre el que ha de recaer el privilegio de explotación industrial y comercial exclusivo en el territorio nacional de un modelo de utilidad conforme a la legislación vigente y que según indica el enunciado trata de un termostato perfeccionado.

10.- El presente termostato es un regulador de calor - del tipo llamado de imagen térmica, que esencialmente consiste en una resistencia en serie con la resistencia cuya emisión de calor se desea regular, con una lámina bimetálica, o elemento dilatante análogo, que se encuentra cerca de la primera resistencia, y coopera con un contacto elástico móvil de manera que siendo la emisión de calor de la resistencia de medida función del calor emitido por la resistencia de la carga por estar recorridas por una intensidad de corriente igual, permite mantener, mediante la interrupción automática de la corriente eléctrica, una temperatura practicamente constante en la citada resistencia de medida y, como consecuencia, una emisión de calor constante en la resistencia principal.

20.- El perfeccionamiento objeto del presente invento - se refiere principalmente al elemento de interrupción de corriente. En efecto, en los termostatos actuales al ser accionado el contacto mediante la lámina bimetálica cuya dilatación, generalmente lenta, hace que la separación entre el contacto fijo y el móvil no tenga la rapidez adecuada para la interrupción del circuito eléctrico por lo que al cabo de cierto tiempo de funcionamiento dicho contacto se quema.

30.- Se ha pretendido evitar este inconveniente mediante dispositivos mecánicos que, por la delicadeza y sensibilidad requerida en éste tipo de aparatos, hace que tenga que ser de gran precisión y por tanto caros y facilmente susceptible de averias.

117735



5.- El perfeccionamiento objeto del invento consiste en esencia en situar un imán permanente cerca del contacto móvil, el cual posee una lámina ferromagnética que al alcanzar el campo de atracción del imán hace que el contacto móvil choque con suficiente fuerza y rapidez el contacto fijo y viceversa, la separación se realice también con rapidez al vencer la fuerza elástica del bimetálico cuando se enfria la citada atracción magnética.

10.- El invento comprende además otros perfeccionamientos que simplifica la forma de realización del termostato.

15.- Con el fin de facilitar la interpretación más exacta del objeto sobre el que ha de recaer el presente privilegio, en el plano adjunto, complementario de la presente exposición, se representa una forma práctica para su realización industrial que se incluye únicamente a título de ejemplo y por consiguiente con carácter meramente informativo.

La figura 1 es un esquema eléctrico del termostato y su conexión a la carga.

20.- La figura 2 es una vista lateral del interior del termostato con la caja envolvente seccionada.

La figura 3 muestra una vista del mecanismo en planta.

La figura 4 es una vista por el extremo inferior del mecanismo.

25.- La figura 5 es una vista frontal del termostato.

30.- De acuerdo con el esquema según la figura 1, eléctricamente el termostato se compone de una resistencia 8 conectada en serie con el contacto móvil 12 sobre el que se aplica el extremo de la lámina bimetálica, el contacto fijo 5 y la resistencia principal R. La lámpara 3 está conectada en derivación con la resistencia R de forma que al ser conectada ésta se enciende.

117735



- 5.- El aparato, representado en las restantes figuras, consta de una placa frontal 2 en la cual está montada el conjunto del mecanismo que se cierra por la parte posterior mediante la caja 1. En dicha placa está montada la lámpara 3 conectada en la forma antes mencionada y el botón regulador solidario al tornillo 11. La resistencia auxiliar o de medida 8 cuyos bordes son 7 y 10 se encuentra situada en las proximidades del bimetalo 9 fijado mediante el eje 14 al soporte 13 de la lámina elástica 12 que tiene en su extremo opuesto un contacto enfrentado con el contacto fijo 5 montado en el soporte 4 que constituye una de las bornas del termostato - siendo 7 la otra borna para conexión del termostato y la borna 15 para conexión de la lámpara 3 al otro extremo de la resistencia R.
- 10.-
- 15.- La lámina 12 presenta en su parte superior una placa de metal ferromagnético enfrentada con el imán permanente 6. El botón regulador está dotado de la correspondiente escala.
- 20.- Estando así constituido el termostato, al girar el botón regulador, el tornillo 11 hace que el bimetalo 9 se aproxime más o menos a la lámina 12 que constituye el contacto -- móvil, de manera que el recorrido que ha de efectuar su extremo al dilatarse sea mayor o menor y por tanto mayor o menor - el tiempo de calentamiento y regulación de temperatura.
- 25.- Estando dotada la caja 1 de los convenientes orificios de ventilación, en condiciones de desconexión de la resistencia R por un interruptor no representado, los contactos fijos y móvil están unidos. Al conectar la resistencia R mediante el citado interruptor se produce el paso de corriente a -- través de la resistencia 8, los citados contactos y la resistencia R, produciéndose además, el encendido de la lámpara 3.
- 30.-

117735



5.- Cuando la temperatura de la resistencia 8 hace que se curve el bimetalo 9 y éste, al cabo del tiempo determinado por la regulación en la forma antes citada, con su extremo -- acodado se apoye contra la lámina, ésta en un principio resiste tal esfuerzo por sumar su fuerza elástica antagonista a la acción del bimetalo a la fuerza de atracción del imán 6, hasta que por ser superior el esfuerzo del bimetalo 9 a la suma de las dos citadas fuerzas se separa del imán y así ambos contactos, por lo que, al aumentar el entrehierro la acción magnética, casi instantáneamente ésta, deja de tener --

10.- efecto, realizándose una interrupción brusca.

15.- Cuando la resistencia se enfria, y por tanto la resistencia 8 también, el bimetalo deja de hacer fuerza aproximándose la lámina 12 de nuevo al imán hasta que entra en el campo de acción de éste y bruscamente se vuelven a cerrar los contactos.

20.- Descrita suficientemente la naturaleza del invento, así como un ejemplo práctico de realización industrial del mismo, solamente cabe añadir que en el conjunto y partes descritas es posible introducir cambios de materia, forma y disposición, siempre que tales alteraciones no supongan variación sustancial del mismo.

25.- El solicitante se reserva el derecho de extender -- esta demanda a los países extranjeros, reivindicando la misma prioridad de la presente solicitud al amparo del convenio Internacional para la protección de la Propiedad Industrial.

N O T A

30.- El Modelo de Utilidad, que se solicita para España, por veinte años, de acuerdo con la vigente Legislación deberá recaer sobre: "THERMOSTATO PERFECCIONADO", según las características esenciales de las siguientes,

117735



REIVINDICACIONES

5.- 1ª.- Termostato perfeccionado, que se caracteriza porque comprende una resistencia eléctrica de caldeo, de dimensiones y características adecuadas, montada en el interior de una caja dotada de la correspondiente ventilación, cuya resistencia se encuentra en las proximidades de una lámina bimetálica fija por un extremo y susceptible de graduar su inclinación mediante un tope regulable desde el exterior del aparato, cuya lámina bimetálica presenta un extremo acodado situado frente a una lámina elástica que constituye el contacto móvil del termostato que presenta en su extremo libre, cerca del contacto un imán permanente que ejerce su acción de forma que la atrae hasta hacer contacto con el contacto fijo, de manera que estando conectado el aparato a través de las correspondientes bornas con una resistencia eléctrica cuya emisión de calor se desea regular de forma que la resistencia interior de medida queda conectada en serie con los contactos eléctricos y la resistencia de caldeo y está en derivación con una lámpara montada en el mismo aparato, al dilatarse la lámina bimetálica por efecto del calor emitiendo por la resistencia de medida interior, ésta ejerce su acción en el sentido de forzar al contacto fijo a separarse del móvil lo cual, en determinado momento que es función del calor transmitido, vence el equilibrio existente disminuyendo casi instantáneamente la acción del imán y produciéndose la ruptura brusca del circuito, realizándose la operación inversa al enfriarse la resistencia de medida.

30.- 2ª.- Termostato perfeccionado, según la anterior reivindicación que se caracteriza porque la lámina elástica, que constituye el contacto móvil, está montada mediante la fijación de uno de sus extremos a un soporte en el cual está --

117735



5.-

fijado uno de los extremos de la lámina bimetálica, la cual tiene su extremo libre acodado situado frente a la lámina elástica y por su lado opuesto, situada una resistencia eléctrica cuya acción térmica hace que la lámina bimetálica se curve hacia la lámina elástica de contacto.

10.-

3ª.- Termostato perfeccionado, según las anteriores reivindicaciones que se caracteriza porque cerca del extremo fijo de la lámina bimetálica se encuentra situado un tornillo que actúa de tope regulable y que está fijado por su otro extremo a un botón regulador dotado de la correspondiente escala.

15.-

4ª.- Termostato perfeccionado, según las anteriores reivindicaciones que se caracteriza porque cerca del extremo libre de la lámina flexible en el que se encuentra montado el contacto móvil, está fijada una pequeña placa de metal ferromagnético enfrentada con un imán montado en el correspondiente soporte.

20.-

5ª.- "TERMOSTATO PERFECCIONADO".

Según queda sustancialmente descrito en la presente memoria descriptiva que consta de siete hojas escritas a máquina por una sola cara acompañada de sus correspondientes dibujos.

Madrid, 29 NOV. 1965

D. JOAQUIN GONZALO RODRIGUEZ LEAL.

P.P.

FRANCISCO GARCIA CABRERIZO
P. P.

Firmado: M.ª Dolores Jorquera

117735

JOAQUIN GONZALO RODRIGUEZ-LEAL

Hoja única



29 NOV 1965

117735

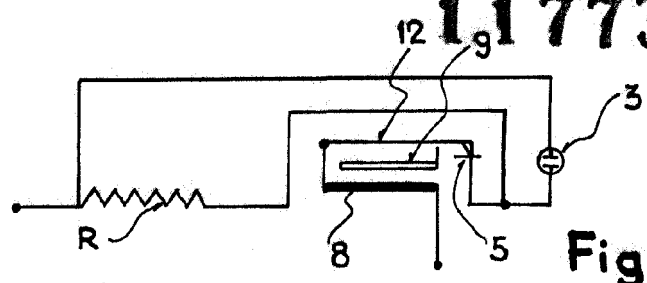


Fig. 1

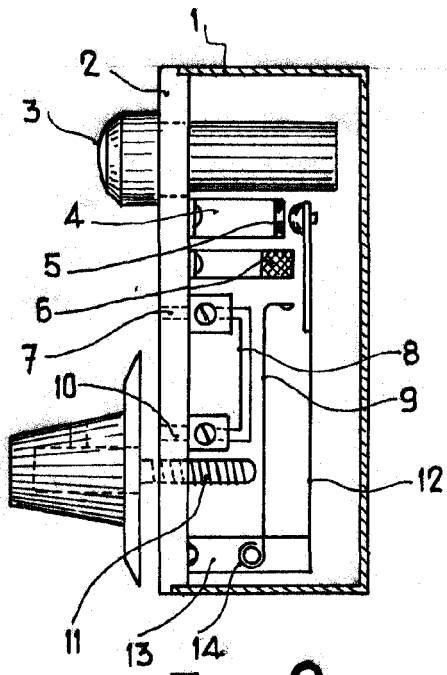


Fig. 2

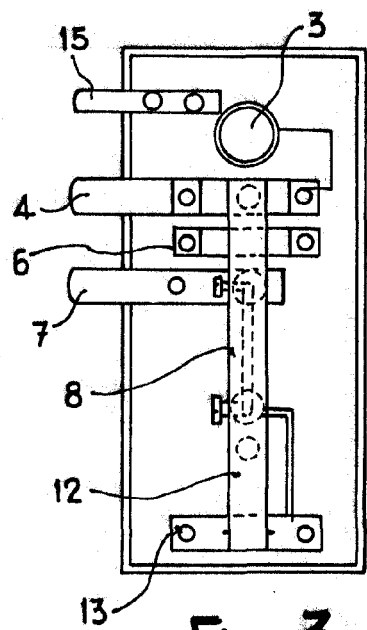


Fig. 3

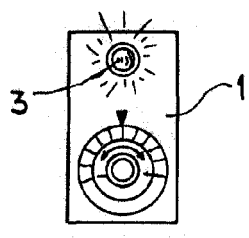


Fig. 5

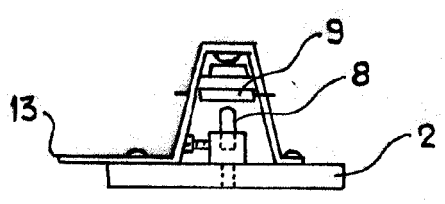


Fig. 4

ESCALA VARIABLE

Madrid, 29 NOV. 1965
JOAQUIN GONZALO RODRIGUEZ-LEAL
P. FRANCISCO GARCIA CABREIZO
P. P. P.

Firmado: M.ª Dolores Jorquera