

117726



MEMORIA DESCRIPTIVA

correspondiente a la solicitud de concesión de un...

MODELO DE UTILIDAD

SOLICITANTE: Don Juan Antonio Eguia Osoro y Don Ignacio Berasaluce Vergara.-

RESIDENCIA: Carretera de Bilbao s/n -ZALDIVAR (Vizcaya)

ENUNCIADO: PINZA PARA LA ROPA PERFECCIONADA

Prioridad: Patente n.º del

mc

117726



1 La invención a que se refiere la presente memoria constituye
una novedad industrial, con características y ventajas que la hacen
merecedora del privilegio de explotación exclusiva que por ella se
solicita, de acuerdo con las prescripciones del Estatuto vigente de la
5 Propiedad Industrial de fecha 26 de julio de 1929, texto refundido
publicado el 30 de abril de 1930.

 Este Modelo de Utilidad se contrae como su enunciado indica,
a una pinza para la ropa, cuya estructura y montaje es mucho mas sim-
ple y robusta que la de las conocidas hasta la fecha, por lo que pue-
de fabricarse y venderse a un precio también inferior.
10

 La pinza a que nos estamos refiriendo, tiene como característi-
ca esencial sobre las demás, que el agarre metálica va por fuera de
la misma, pero a su vez incrustado dentro de la parte plástica por la
zona en que hace presión la pinza, lo que impide que la ropa pueda
15 mancharse de oxido, pues no hay en contacto con el tejido a sujetar
ningún fleje ni muelle metálico.

 Al propio tiempo y como ya se ha dicho, la fabricación y montaje
de esta pinza para la ropa es rapidísima.

 La descripción de la misma se realiza con ayuda del dibujo que
se adjunta, en el que se muestra la pinza en alzado, seccionada 1/4
20 y a base del cual se expone su estructura al propio tiempo que la
manera de utilizarla.

 En dicho dibujo, las distintas referencias numéricas señaladas
corresponden a los elementos y partes componentes del conjunto siguien-
tes:
25

- 1 - refuerzos para apoyar los dedos
- 2 - fleje
- 3 - brazos de la pinza

 Basicamente, la pinza está constituida por dos brazos iguales
30 2, moldeados en material plástico de cualquier color, cada uno de los

117726²⁹



1 cuales presenta un extremo superior abierto reforzado por un tabi-
que 1 que permite apretar cómodamente la pinza con los dedos y una
cabeza prensora con entrantes en media caña que se corresponden y que
5 permiten efectuar la sujeción de las ropas, prendas etc., sobre la
cuerda o cable sobre el que se encuentran tendidas.

 Estos dos brazos 2, se mantienen unidos mediante un fleje me-
tálico 3, en forma de horquilla, el cual pasa, como se aprecia en el
dibujo, por detrás de los mismos y a través de los huecos correspon-
dientes dejados por los tabiquillos de refuerzo 1.

10 Este fleje 3 no toca para nada la ropa que se sujeta, por lo
que se evitan las manchas de óxido que son tan frecuentes en la ac-
tualidad. Al propio tiempo y al ser los brazos de la pinza de mate-
rial plástico, no se deforman con la humedad, pesan muy poco y pueden
estar hechos en colores permanentes muy atractivos.

15 Hecha la descripción precedente hemos de añadir que los deta-
lles de realización de la idea expuesta pueden variar, sin que por
ello cambie la esencia de la invención, que es la que se desprende
de los párrafos que anteceden y la que se reivindica en la siguiente

N O T A

20 En resumen: El Modelo de Utilidad que se solicita, recaerá
sobre las reivindicaciones siguientes:

1º.- PINZA PARA LA ROPA PERFECCIONADA, caracterizada porque,
está constituida esencialmente por dos brazos iguales, moldeados en
material plástico de cualquier color, cada uno de los cuales presen-
25 ta un extremo superior abierto reforzado por un tabique que permite
apretar comodamente la pinza con los dedos y una cabeza prensora con
entrantes en media caña que se corresponden y que permiten efectuar
la sujeción de las prendas sobre la cuerda en que se encuentren ten-
didas; manteniéndose unidos los citados dos brazos, mediante un fleje
30 metálico en forma de horquilla plana, el cual pasa por detrás de los

117726

28 N



1 mismos y a través de los huecos correspondientes dejados por los tabi-
quillos de refuerzo, lo que impide que la ropa sujeta pueda mancharse
de óxido ya que esta pieza metálica no toca para nada las prendas.

2.- Se reivindica por último como objeto sobre el que ha de
5 recaer el Modelo de Utilidad que se solicita: PINZA PARA LA ROPA PER-
FECCIONADA.

Todo conforme queda descrito en la presente memoria que consta
de cuatro páginas mecanografiadas y dibujos adjuntos.

Madrid, 29 noviembre 1965

10

ALFONSO UNGRIA
P.P.

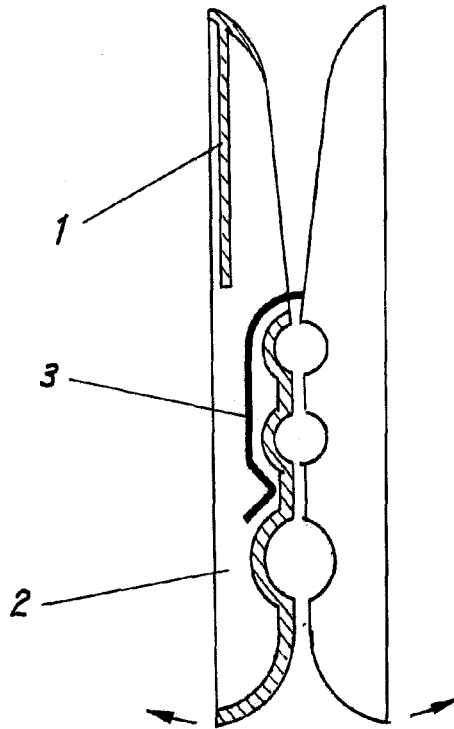
15

20

25

30

117726



ESCALA VARIABLE

Madrid, 29 de noviembre de 196 5

ALFONSO UNGRIA

P.P.