

117723



MEMORIA DESCRIPTIVA

---

para una patente de invención por veinte años por "MEJORAS EN APARATOS PARA CAZAR INSECTOS, ESPECIALMENTE DE NOCHE" (primer grupo, clase 2) a favor de los Sres. Johann DÜNNENBERGER y Hans HERZOG, subditos suizos, residentes en Weinfelden (Suiza), (pequeño lugar sin más señas).

=====

El presente invento se refiere a unas mejoras en aparatos para cazar insectos, mosquitos, coleópteros y sus similares, especialmente de noche, cuyas mejoras permiten de una manera ingeniosa la caza de los mismos en grandes masas o bandadas.

5 Conforme al invento se dispone un foco luminoso muy cerca de la embocadura de una canal aspirante de un aparato de absorción por aire, la cual termina en un recipiente fácilmente desmontable, todo ello con el fin de atraer los insectos con el foco luminoso y absorberlos luego en el recipiente por medio del dispositivo de  
10 aspiración.

En el dibujo adjunto se representan, por vía de ejemplo, dos formas de ejecución del objeto del invento, ilustrándose en la figura 1 un corte transversal longitudinal a través de un aparato de grandes dimensiones provisto de cuatro focos luminosos y canales  
15 de aspiración, mientras que la figura 2 representa un aparato pequeño para su conexión a una instalación aspirante, por separado.

Con 1 se indica la fuente lumínica formada, de preferencia, por lámparas eléctricas incandescentes. Estas fuentes o focos luminosos van dispuestos inmediatamente próximos a la abertura de las



20 canales aspirantes 4 y están precisamente colocadas en el ejemplo representado directamente delante de la embocadura de las canales individuales 4 en el eje medio longitudinal de estas últimas. Las embocaduras de las canales 4 llevan unos suplementos o aditamentos 8 en forma de embudos fácilmente desmontables, los cuales sirven a su vez como reflectores del foco luminoso 1, estando formados correspondientemente. Con 2 se señala el dispositivo aspirante compuesto en este caso de un ventilador dispuesto verticalmente que va directamente acoplado a la máquina motriz 3. Esta última se compone preferentemente de un electromotor. El dispositivo de aspiración de  
30 aire puede accionar sobre una o más canales ramificadas (cuatro en el ejemplo representado) desaguando, de preferencia, dichos conductos ramificados en una canal principal 4a. Detrás de la instalación aspirante o al final de la canal de absorción va dispuesta una conexión cerrable para cualquier recipiente por medio del pasador 6,  
35 recipiente consistente de preferencia en un saco 5. Claro es que podrán disponerse varias de estas conexiones. 9 representa la caja para la canal aspirante sobre la cual va montada toda la parte superior con las canales y los reflectores. 10 indica la base o cimiento sobre el que va montada la caja 9. Sin cambiar nada en el principio esencial del invento se podrían disponer por separado las  
40 instalaciones para la aspiración y la luz, es decir, que un foco luminoso convenientemente constituido se podría conectar a una instalación aspirante separada, conectada por ejemplo, a un aspirador de polvo. En la figura 2 se representa una combinación de esta clase. En este caso el foco luminoso va montado con el reflector sobre un bastidor de altura graduable, llevando detrás del reflector una pieza de unión para acoplar la tubería de conexión a la instalación de aspiración. Esta disposición se amolda muy especialmente para la caza de insectos dentro de pequeños espacios, por ejemplo,  
50 en las habitaciones, mientras que la captura en masa de los mismos



se lleva a cabo con el aparato grande. Sin salirse por ello del marco del invento, se podría emplear un solo foco luminoso haciendo uso de espejos y lentes que proyectaran su luz sobre varias partes, es decir, formando diferentes conos luminosos, cada uno de los cuales se apareara con una canal aspirante, obteniéndose así el mismo efecto. El funcionamiento y efectividad del aparato son los siguientes:

Para la caza en masa de los insectos se coloca el aparato al aire libre, de preferencia por la noche, haciendo funcionar el foco luminoso y la instalación aspirante. El foco atrae, como es lógico suponer, a los insectos, mosquitos, coleópteros etc. que volarán hacia el mismo y tan pronto como llegan a la proximidad de la lámpara entran dentro de la zona de acción del aparato aspirante que los aspira con fuerza irresistible y los arroja dentro del saco. Una vez que este se haya llenado, se corre el pasador 6 de manera que quede interceptada la entrada a dicho saco. Entretanto los insectos que vengan detrás se irán reuniendo en el embudo 11 para darles entrada en el saco vacío que se cuelga luego en sustitución del repleto. El aparato pequeño se coloca en las habitaciones, de preferencia por la noche, obteniéndose con éste el mismo resultado que con el grande, con la única diferencia, naturalmente, de que la captura de insectos se hace en menor escala. El aparato conforme al invento es sencillo y económico de construcción y entretenimiento permitiendo la racional caza en masa de los insectos.

#### NOTA

Se declaran de novedad y de propia invención las siguientes

#### R e i v i n d i c a c i o n e s

1.- Mejoras en aparatos para cazar insectos, especialmente de noche, caracterizadas por el hecho de disponerse un foco luminoso



muy cerca de la embocadura de la canal aspirante de un dispositivo de absorción y por terminar dicha canal en un recipiente fácilmente desmontable, todo ello con el fin de atraer los insectos con el foco luminoso y absorberlos luego en el recipiente por medio del aparato de aspiración.

2.- Mejoras según la reivindicación 1, caracterizadas por el hecho de que la embocadura de la canal aspirante presenta una prolongación o suplemento en forma de embudo constituido al mismo tiempo como reflector para el foco luminoso y por el hecho de disponerse este foco en el eje medio de la canal aspirante delante de la embocadura.

3.- Mejoras según la reivindicación 1, caracterizadas por el hecho de que el dispositivo aspirante está formado por un ventilador colocado verticalmente en la canal principal y por acoplarse ese ventilador directamente a la máquina motriz.

4.- Mejoras según la reivindicación 1, caracterizadas por el hecho de consistir en un saco el recipiente fácilmente desmontable de la canal aspirante.

5.- Mejoras según las reivindicaciones 1 a 4, caracterizadas por el hecho de que el dispositivo aspirante desagua en varias canales de absorción y por ir provista cada embocadura de un foco luminoso.

6.- Mejoras según las reivindicaciones 1 a 5, caracterizadas por el hecho de poderse distribuir un solo foco luminoso sobre una o varias aberturas de absorción, empleando espejos y lentes.

7.- Mejoras según las reivindicaciones anteriores, caracterizadas por el hecho de que el dispositivo aspirante puede también combinarse como unidad independiente con un foco luminoso correspondientemente constituido.

La patente cuyo privilegio de invención se solicita por veinte años para España y sus dominios deberá recaer por "MEJORAS EN



APARATOS PARA CAZAR INSECTOS, ESPECIALMENTE DE NOCHE" (primer grupo, clase 2) según se describe y reivindica en la presente memoria y se ilustra con los dibujos que a la misma se acompañan.

Madrid 16 de Abril 1930.

pp: Johann DÜNNENBERGER y

Hans HERZOG.

Fig. 1

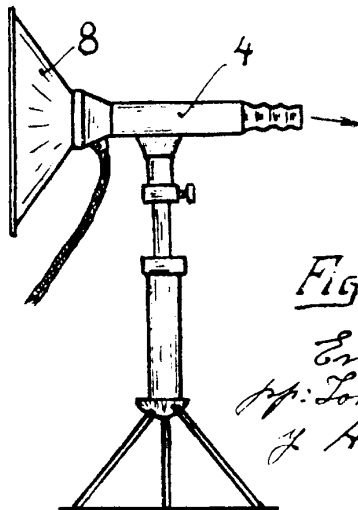
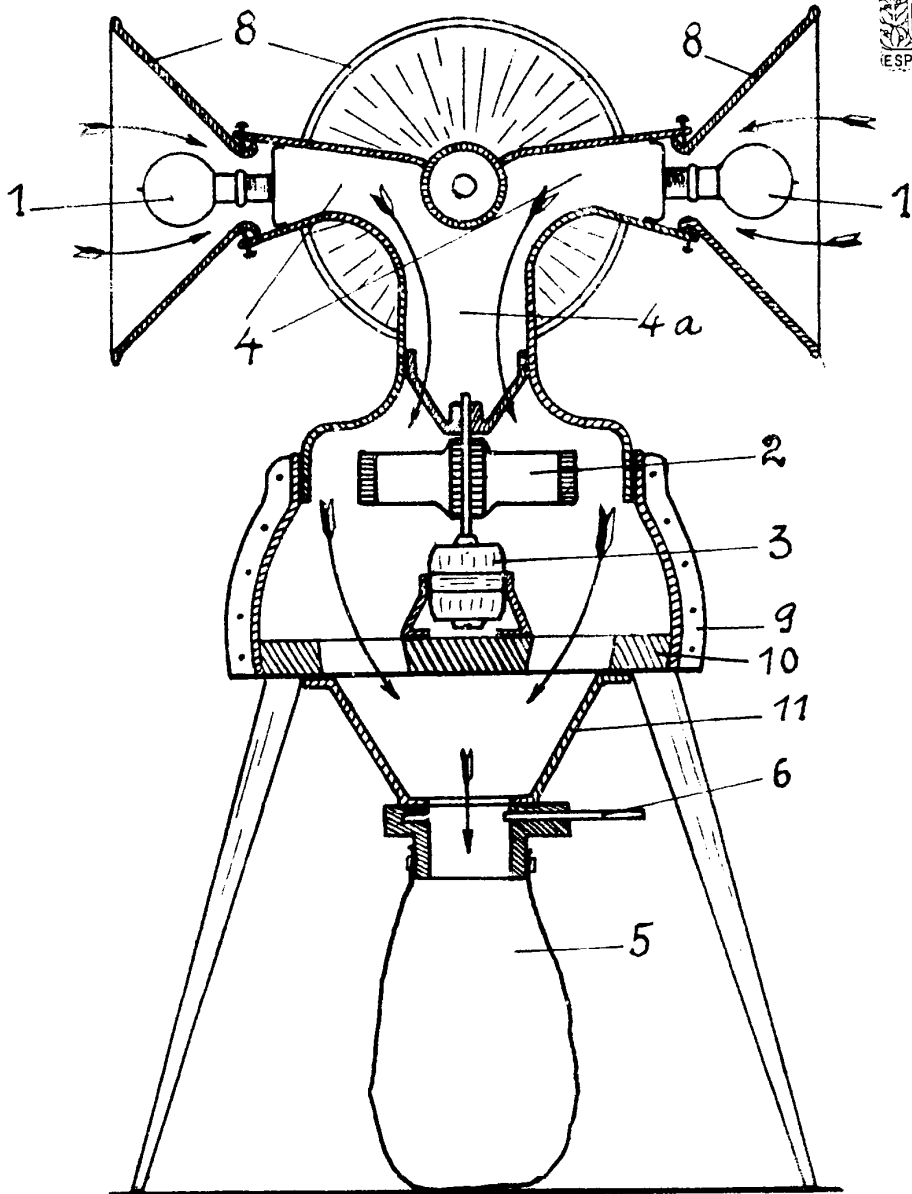


Fig. 2

*Creata variable  
pp: Johann Dümmlerberger  
& Hans Herzog  
München*