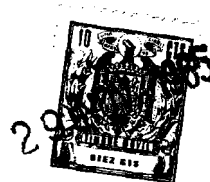


117718



MEMORIA DESCRIPTIVA

que se acompaña a la solicitud de

UN MODELO DE UTILIDAD

a favor de Don Carlos CUSI Rieradevall, de nacionalidad española, residente en GERONA, c/ Ciudadanos núm. 16,

por

"TABURETE-ESCALERA PLEGABLE"

=====

La presente descripción trata de un práctico y funcional mueble, que como el enunciado indica, indistintamente puede emplearse como cómodo taburete o como escalera de varios peldaños utilísima para comercios, bibliotecas etc., y el propio hogar, debido a sus características específicas, perfección de ejecución e impecable y moderna presentación.

Constituye característica fundamental de la invención la dualidad de sus funciones y el hecho importante de que en un momento dado puede plegarse para guardarla o poderla transportar de un sitio para otro de forma fácil y cómoda para el usuario.



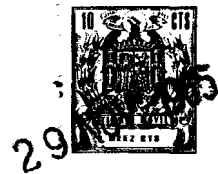
La esencialidad del modelo de utilidad objeto de esta memoria, consiste en comprender un mueble a base de  
15 cuatro elementos tubulares que constituyen las patas, paralelos dos a dos y simétricos pero con cierta divergencia para crear una amplia base de sustentación al mueble, que superiormente se acoplan y ajustan a dos armaduras paralelas posicionadas debajo de la plataforma superior, que según los casos, hace de asiento del taburete, con la particularidad de que dicho acople se efectúa mediante elementos  
20 simples de fijación que permiten cierta libertad de giro a las ramas tubulares para efectuar el plegado, limitado por dos arriostramientos laterales con juego de articulación que unen por cada lado, la pata anterior con la pata posterior.

Entre las dos patas anteriores a lo menos, se establecen dos travesaños o peldaños, que debido a la inclinación de los dos elementos tubulares delanteros quedan escalonados con saliente unos con respecto a los otros según el  
30 ángulo de inclinación de las dos ramas sustentadoras, completándose la disposición del mueble con un arriostramiento fijo que une las dos patas posteriores, impidiendo su separación lateral y rigidizando el conjunto. Finalmente con el objeto de evitar que las extremidades de las patas de este  
35 mueble puedan herir o dañar las superficies en que se dispongan, dichos elementos quedan provistos de unos tacos de goma o de material de análogas características.

Para la mejor comprensión de cuanto antecede, se acompaña una hoja de planos en la que se representa esquemáticamente la invención, que a continuación y con referencia  
40 a los mismos dibujos, se describe detalladamente.

La figura 1ª, es una vista en perspectiva convencional del taburete-escalera objeto de esta memoria.

La figura 2ª, representa una vista lateral en al-



45 zado, del modelo que se propugna plegado.

Según queda representado en las figuras, el mueble está sustancialmente formado por una plataforma superior o asiento (1) que inferiormente posee dos armaduras (2), donde se alojan y fijan las partes superiores de los elementos tubulares (3 y 9), que constituyen las patas, mediante simples elementos de fijación (4) que permiten cierta libertad de giro a las ramas tubulares (3 y 9) para efectuar el plegado, limitado éste por los dos arriostros (7) que lateralmente unen con juego de articulación las patas anteriores con las posteriores.

Entre las dos patas anteriores, se posicionan por lo menos dos peldaños (5) que quedan escalonados con saliente unos con respecto a los otros debido a cierta inclinación estudiada que tienen las dos ramas sustentadoras, dichos peldaños quedan solidarizados a las dichas patas mediante las piezas soporte (6) que éstas poseen, mientras que las ramas posteriores (9) quedan arriostradas con la tirantilla (8) que las une, impidiendo su separación lateral.

Finalmente todo el conjunto queda rematado, por elementos de amortiguación (10) posicionados en las extremidades inferiores de las patas de sustentación que evitan dañar o herir las superficies donde se disponga el mueble.

La operación de plegado del modelo propugnado, se efectúa mediante simple acercamiento de la parte anterior con la posterior, figura 2ª, permitida por los elementos de basculación y articulación anteriormente descritos.

Descrita suficientemente la naturaleza y alcance de esta invención, así como la manera de poderla llevar a la práctica, se hace constar que en la misma podrán ser variables los materiales, formas, dimensiones y en general

117718

29



todos aquellos detalles accesorios o secundarios que no alteren, cambien ni modifiquen la esencialidad propuesta.

Los términos en que queda redactada esta Memoria, son ciertos y fiel reflejo del objeto descrito, debiéndose  
80 tomar en su sentido más amplio y nunca en forma limitativa.

N O T A :

El MODELO DE UTILIDAD que se solicita, deberá recaer precisamente sobre las particularidades características de las siguientes reivindicaciones:

1ª.- Taburete-escalera plegable, esencialmente  
85 c a r a c t e r i z a d o por estar formado por cuatro elementos tubulares que constituyen las patas, paralelos dos a dos con cierta divergencia que crea una amplia base de sustentación, los cuales se unen por su parte superior a una  
90 plataforma a través de dos armaduras paralelas ubicadas debajo del asiento, consolidando este acoplamiento elementos simples de fijación que permiten libertad de giro y basculación a las ramas tubulares en la operación de plegado, limitado éste por dos arriostramientos laterales que unen con  
95 juego de articulación las patas anteriores con las posteriores correspondientes a cada lado.

2ª.- Taburete-escalera plegable, según reivindicación 1ª y caracterizado porque los dos elementos tubulares anteriores están dispuestos respecto a la vertical, con cierta inclinación estudiada que origina a los peldaños posicionados entre ambas ramas un escalonamiento desfasado según la  
100 pendiente de las dos ramas delanteras sustentadoras, a la



105 par que las correspondientes posteriores quedan arriostradas con una tirantilla que las une e impide su separación lateral, rematándose el conjunto por elementos de amortiguación posicionados en las extremidades inferiores de las repetidas patas de sustentación del mueble.

3ª.- "TABURETE-ESCALERA PLEGABLE".

Todo según queda expuesto en la presente Memoria, que consta de cinco hojas foliadas y mecanografiadas por una sola cara, y una hoja de dibujos que con la misma se acompaña.

MADRID, 29 NOV. 1965

P. A.  
*Modesto Polo*

117718

FIG. 1ª

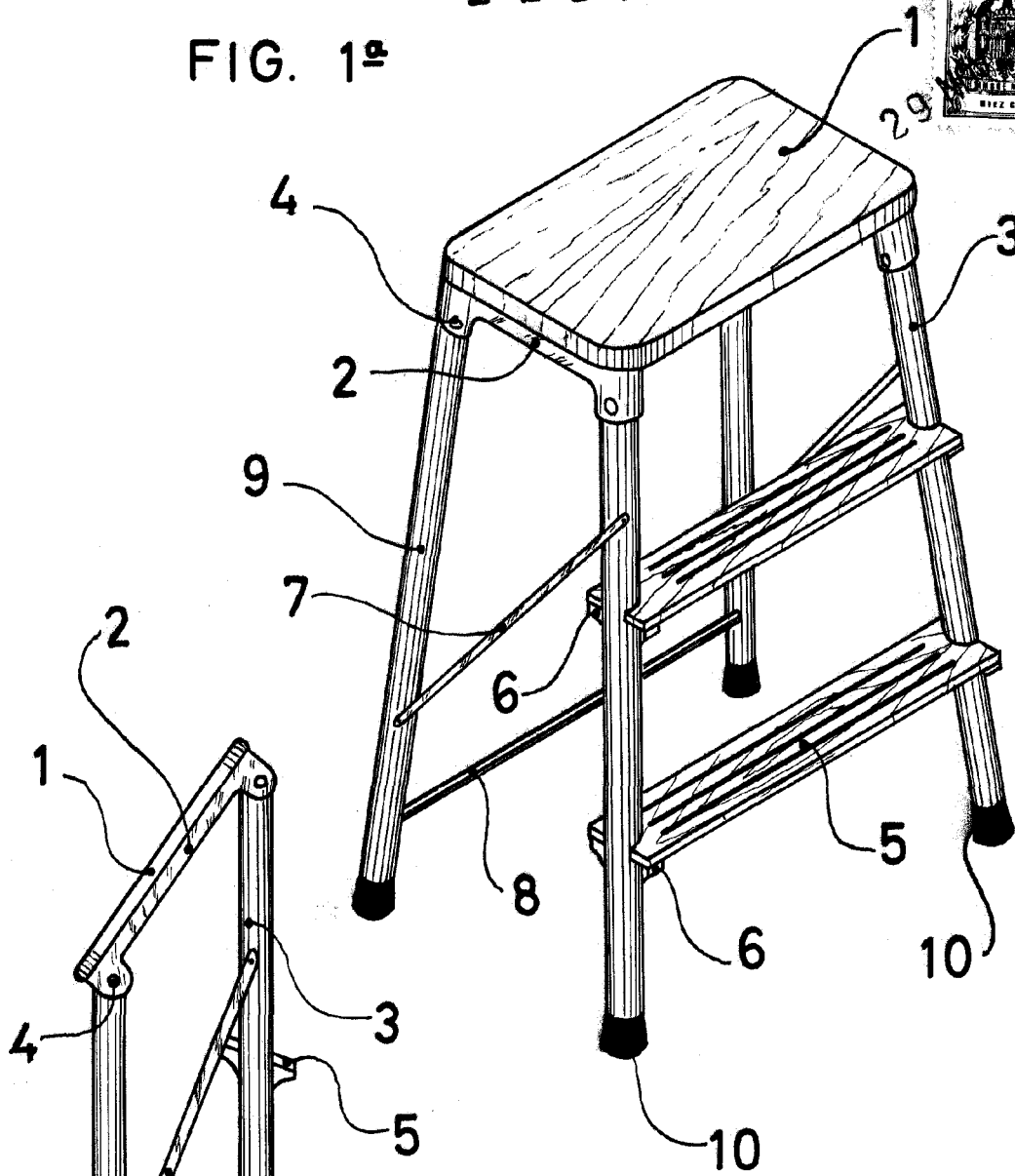
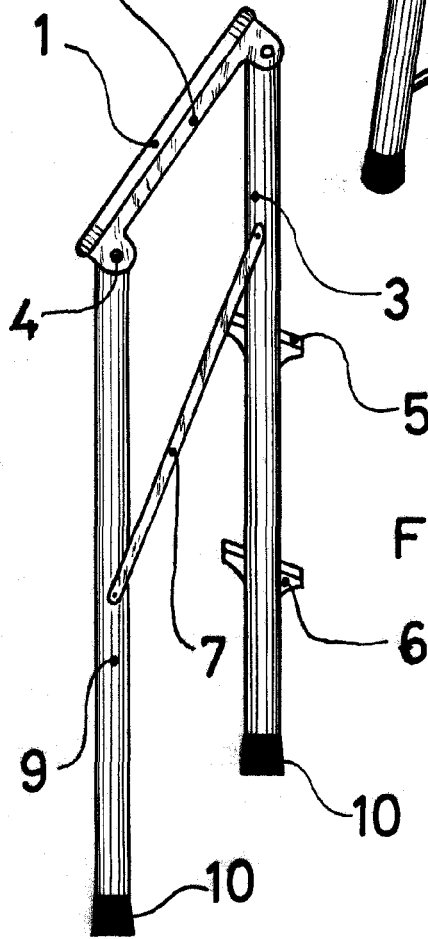


FIG. 2ª



Madrid 29 NOV 1965  
*Matute & Cia*  
*[Signature]*

ESCALA VARIABLE