



117717

23

sin otra intervención que la presión de la mano en impulsión axial.

15 Para la mejor comprensión de cuanto antecede, a continuación se hará una detallada descripción de este contacto con referencia a los dibujos que se acompañan;

En dichos dibujos:

La figura 1ª, es una vista frontal del contacto.

20 La figura 2ª, es una vista de perfil del contacto, seccionado en parte para permitir la vista de la cabeza del cartucho.

Según queda representado en los dibujos, el contacto, construido con pletina metálica, buena conductora de la electricidad, está constituido por dos ramas, una de ellas (1) construída en forma cilíndrica para alojar en su interior la cabeza del cartucho (2) fusible, presentando en su parte superior un entallado de forma rectangular (3) donde rosca el tornillo (4) para su fijación a la tapa (5) del portafusibles. Esta rama cilíndrica (1) está rodeada del resorte (6) en su parte central, que ejerce la presión hacia su centro oprimiendo fuertemente la pletina contra la cabeza del cartucho al objeto de asegurar un buen contacto entre ambos y permitir el paso de la corriente sin desprendimiento de calor. Este resorte atraviesa la otra rama (7) del cartucho fusible del contacto por el talaadro (8) practicado en ella evitando de este modo que el resorte se separe del contacto. Esta rama (7) de forma recta está situada sobre el eje vertical que atraviesa el centro de la rama cilíndrica, y es la que penetra en el contacto fijo a la base del portafusibles y marcado con el número (9) en la figura 1ª.

40 Descrita suficientemente la naturaleza y alcance de la presente invención, así como la manera de poderla llevar a la práctica, se hace constar que en la misma podrán ser

23



variables los materiales, formas, dimensiones y en general
Todos aquellos detalles accesorios o secundarios
45 que no alteren, cambien ni modifiquen la esencialidad propuesta.

Los términos en que queda redactada esta Memoria,
son ciertos y fiel reflejo del objeto descrito, debiéndose
tomar con carácter amplio y nunca en forma limitativa.

N O T A :
=====

50 El MODELO DE UTILIDAD que se solicita, deberá recaer precisamente sobre las particularidades características de las siguientes reivindicaciones:

1ª.- Pinza contacto perfeccionada de aplicación a portafusibles, c a r a c t e r i z a d a por comprender un
55 resorte circular que rodea una de las ramas de este contacto construída en forma cilíndrica sin cerrar del todo de manera que presente una buena elasticidad, y cuya rama aloja en su interior la cabeza del cartucho fusible quedando este fuertemente oprimido por esta rama cilíndrica gracias a la
60 presión que sobre ella ejerce el resorte circular, determinando un perfecto contacto entre esta rama cilíndrica y la cabeza del cartucho, para permitir el paso de la corriente eléctrica sin desprendimiento de calor, a la vez que esta pinza contacto presenta en su parte superior una entalladura de forma rectangular al objeto de roscar en ella el tornillo que la fija a la tapa del portafusibles, atravesando
65 el resorte circular la otra rama de que se compone este contacto por un taladro practicado en su parte central, evitan-



1965

70 do de este modo que el resorte se separe del contacto, sien-
do esta otra rama ya citada de forma recta, y situada sobre
el eje que pasa por el centro de la parte cilíndrica y de la
entalladura para la fijación del tornillo de sujeción a la
tapa, la que se introduce en el contacto fijo a la base, de
que constan los portafusibles.

75 2ª.- Pinza contacto perfeccionada de aplicación a
portafusibles, caracterizada, según la reivindicación ante-
rior, por poder recibir en su parte cilíndrica con solo la
presión de la mano y en sentido axial el cartucho fusible
eliminando de este modo la manipulación con herramientas pa-
80 ra la fijación del cartucho, a la vez que este acompaña a la
tapa sin que haya posibilidad de desprendimiento.

3ª.- "PINZA CONTACTO PERFECCIONADA DE APLICACIÓN A
PORTAFUSIBLES".

Todo según queda expuesto en la presente Memoria,
que consta de cuatro hojas foliadas y mecanografiadas por una
sola cara, y una hoja de dibujos que se acompaña.

MADRID, 29 NOV. 1965

P
Modesto S. Polo
" "
J. Polo

117717



FIG. 1

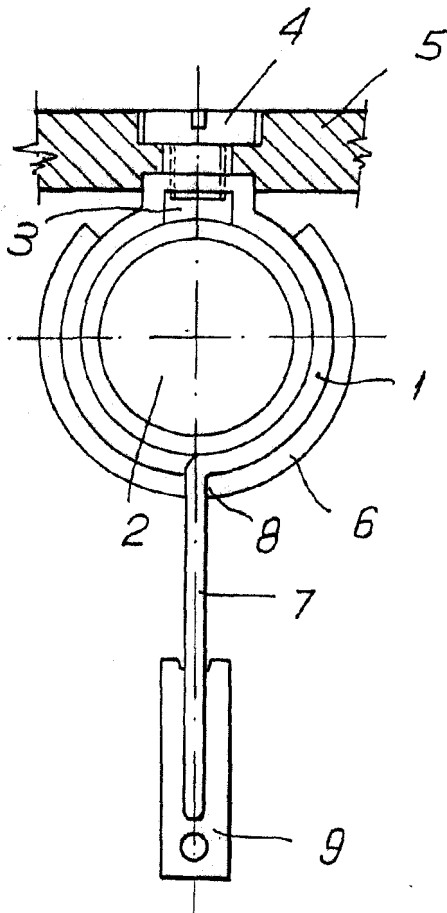
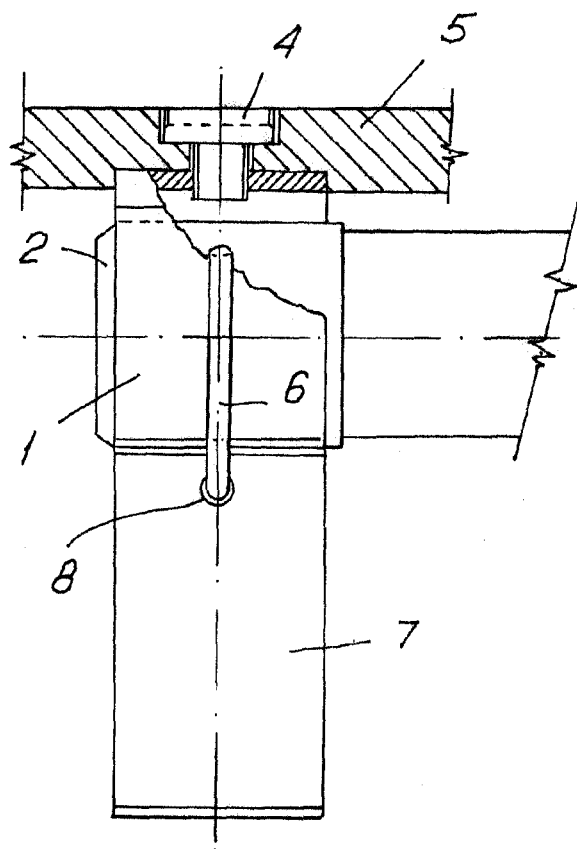


FIG. 2



Madrid. 29 NOV. 1965

Moderato S. de
Aut. de

ESCALA VARIABLE.