

117710



# MEMORIA DESCRIPTIVA

correspondiente a la solicitud de concesión de un...

## MODELO DE UTILIDAD

D. VICENTE, D. IGNACIO, D. MANUEL SE-  
SOLICITANTE: CO GARCIA y D. ISIDRO BELTRAN PENADES  
de nacionalidad española.

RESIDENCIA: VALENCIA, calle General Urrutia, nº 4

ENUNCIADO: "UN CONVECTOR, PERFECCIONADO"

Prioridad: Patente ..... n.º ..... del .....

gl/ld.

117710



1

La invención a que se refiere la presente Memoria constituye una novedad industrial con características y ventajas que la hacen merecedora del privilegio de explotación exclusiva que por ella se solicita, de acuerdo con las prescripciones del Estatuto vigente sobre Propiedad Industrial, de fecha 26 de Julio de 1.929, texto refundido, publicado el 30 de Abril de 1.930.

5

10

Como es sabido, los convectores conocidos para producir corrientes calientes de aire comprenden, en su disposición más simple, resistencias independientes conectables a la red, las cuales forman parte de un circuito en el que existe intercalado un termostato y otros dispositivos eléctricos de gobierno conectados a una luz espía. Por lo común, el sistema eléctrico, que incluye además un dispositivo humidificador, se dispone alojado en el interior de una carcasa en la que se establecen ranuras o rejillas operativamente cerradas para gobernar las corrientes de convección del aire calorificado.

15

20

Empero, puede afirmarse que el proceso fabril de un convector de este género se halla condicionado a fases operativas que resultan complejas y que requieren montajes condicionados a notables dispendios de tiempo y mano de obra, al tiempo que los componentes del convector adolecen de una distribución interna incapaz de permitirles desempeñar con toda precisión las funciones que le son propias.

25

El convector que ahora se propone resuelve de una forma efectiva dichos problemas partiendo de una nueva organización sencilla y económica que requiere incluso un proceso de montaje en líneas generales elemental.

30

En tal sentido, el convector en cuestión viene ca

117710



1 racterizado por el hecho de comprender una carcasa, provis-  
ta de tapas laterales independientes, las cuales se acoplan  
sustancialmente por deslizamiento sobre los bordes de la --  
primera.

5 Un objeto del convector consiste en que comprende  
la provisión en el interior de su carcasa, de un panel en -  
el cual se disponen montados el órgano humidificador y las-  
resistencias correspondientes, de modo que dicho panel ac -  
túe sustancialmente como separador entre ambos elementos, -  
10 comprendiendo además este último una cartela lateral que -  
aisla a los dispositivos eléctricos de gobierno.

En una ulterior característica, las patas de apoyo  
que comprende se disponen enlazadas por medio de una rejilla -  
15 lla que cierra la parte inferior de la carcasa quedando di-  
cha rejilla fijada a esta última con auxilio de órganos de-  
aprieto.

Para ayudar a la comprensión de la idea expuesta,  
se ha confeccionado a título explicativo y sin caracter res-  
trictivo alguno, una lámina de dibujos. Ilustra la presente  
20 Memoria como un ejemplo de realización del objeto que nos -  
ocupa.

La figura 1ª, corresponde a una sección vertical-  
en vista frontal del convector perfeccionado. Como puede ob-  
servarse comprende una carcasa -1- dispuesta en U inverti-  
25 da, y provista de tapas laterales independientes -2-, las -  
cuales se acoplan deslizándose sobre los bordes de la ante-  
dicha carcasa -1-. Entretanto, el convector comprende la --  
provisión en el interior de esta última, de un panel -3- en  
el cual se disponen montados el órgano humidificador -4-(en  
30 línea de trazos) y las resistencias -5- y -6- correspondien

117710



1 tes, de modo que dicho panel -3- actúa sustancialmente como  
separador entre ambos elementos.

5 El convector comprende además la disposición en -  
el propio panel separador -3- de una cartela lateral -4- que  
aisla a los dispositivos eléctricos de gobierno representa-  
dos por el termostato -7- con su correspondiente mando -8-  
la caja de mandos -9- y la luz espia -10-.

10 Además las patas de apoyo -11- que comprende se -  
disponen enlazadas por medio de una rejilla -12- que cierra  
la parte inferior de la carcasa -1- quedando dicha rejilla-  
fijada a esta última con auxilio de órganos de aprieto que-  
se anclan a las pestañas inferiores -13-.

15 Finalmente la figura 2ª, corresponde a una sección  
vertical, en vista lateral, del propio convector. En efec -  
to, según podemos comprobar el panel -3- interior a la car-  
casa -1-, en la cual se disponen montados el órgano humidi-  
ficador -4- y las resistencias -5- y -6-, actúa como separa-  
dor entre dichos elementos siendo apreciable, además, que -  
los bordes de las tapas laterales -2- de la carcasa -1- se-  
hallan reblados, según -14-, para constituir guías de ancla-  
je y deslizamiento de las propias tapas sobre los bordes --  
20 -15- de la carcasa -1-.

25 El depósito humidificador -4- comprende un compro-  
bador de nivel -21- vinculado a una varilla -22-, estando -  
además dotado de una comunicación al exterior -23-, a tra-  
vés de la cual puede recibir, en combinación con el agua, -  
una esencia destinada a perfumar el ambiente del comparti-  
miento en que el citado convector se instale.

30 La carcasa -1- dispone de un asidero para trans-  
porte -16-, que comprende varillas, acodadas por -18-, las -  
cuales varillas -17- se anclan en unas colisas establecidas

117710



1 en las aletas -19- deslizándose además su acodamiento sobre  
otras ranuras colisas -20- establecidas en la propia carcasa  
de modo que el deslizamiento del odo de dichas varillas  
por las colisas -20- coincide con un recorrido de su extre-  
5 mo por las colisas de las pestañas -19- para permitir el abajamiento y la elevación de dicho asidero -16-.

En el campo industrial, la realización del convector descrito ofrece una serie de ventajas decisivas que se derivan principalmente de la distribución racional de sus -  
10 componentes en el interior de la carcasa que comprende, y del perfecto aislamiento de estos últimos en orden a que desempeñen perfectamente sus funciones.

Pero principalmente cabe destacar que la provisión de tapas acoplables por deslizamiento sobre la carcasa simplifica el proceso fabril y el montaje del convector en orden a la simple mecanización que requiere su estructura y a su expedición al mercado a precios asequibles; cualidades, -  
15 en síntesis, que confieren al Modelo solicitado una utilidad práctica singular por el beneficio o efecto nuevo que aporta a la función a que se destina.

Hecha la descripción precedente, es necesario añadir que los detalles de realización de la idea expuesta pueden variar sin que por ello cambie la esencia de la invención que es la que se desprende de los párrafos que anteceden y lo que se reivindica en la siguiente

N O T A

En resumen: El Modelo de Utilidad que se solicita ha de recaer sobre las reivindicaciones siguientes:

30 1ª.- UN CONVECTOR, PERFECCIONADO, que en su esencialidad se caracteriza por el hecho de comprender una car-

117710



1 casa en disposición de U invertida, cuyas caras laterales -  
se estrechan progresivamente hacia sus extremos, estando pro-  
vista de tapas laterales independientes, las cuales se aco-  
plan sustancialmente por deslizamiento sobre los bordes de-  
5 la primera, con la particularidad de presentar sus patas de  
apoyo enlazadas por medio de una rejilla que cierra por la-  
parte inferior a la carcasa quedando fijada a esta última -  
con auxilio de órganos de aprieto.

10 2ª.- UN CONVECTOR, según reivindicación primera,-  
caracterizado porque comprende la provisión en el interior-  
de su carcasa de un panel en el cual se disponen montados -  
el depósito humidificador y las resistencias planas corres-  
pondientes, de modo que dicho panel actúe sustancialmente -  
como separador entre ambos elementos, estando este último -  
15 dotado de una cartela lateral, operativamente dispuesta pa-  
ra establecer el aislamiento de los dispositivos eléctricos  
de gobierno.

20 3ª.- Se reivindica por último, como objeto sobre-  
el que ha de recaer el Modelo de Utilidad que se solicita,-  
"UN CONVECTOR, PERFECCIONADO".

Todo tal y como queda descrito y reivindicado en-  
la presente Memoria que consta de seis hojas escritas a má-  
quina por una sola cara y dibujos que se acompañan.

Madrid, 27 de Noviembre de 1.965

25 ALFONSO UNGRIA

P.P.

30

117710

71

117710

hoja única

figura 1ª

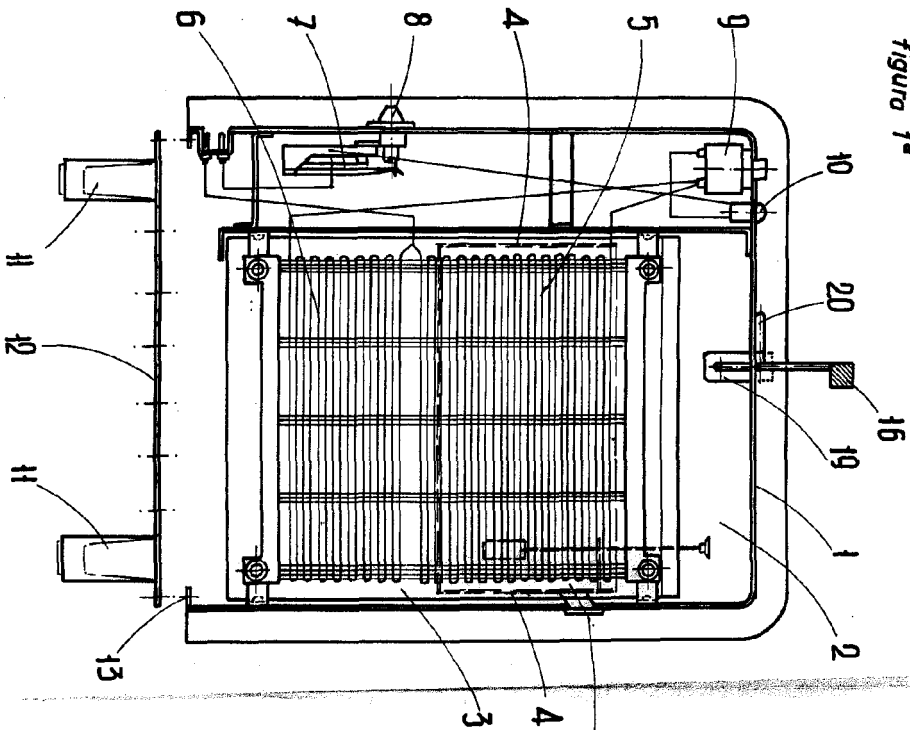
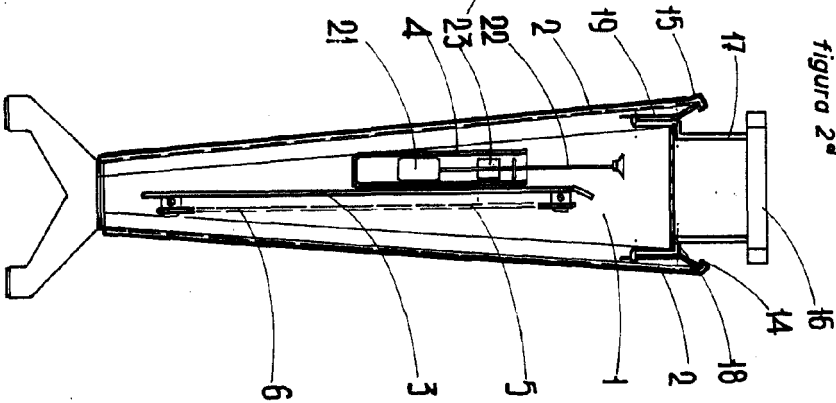


figura 2ª



ESCALA VARIABLE  
Madrid, 27 de noviembre  
ALFONSO UNGRIA  
P.º

de 1965