

117709



MEMORIA DESCRIPTIVA

correspondiente a la solicitud de concesión de un

MODELO DE UTILIDAD

SOLICITANTE: INDUSTRIAS ROMI, S.A., entidad de na
cionalidad española.

RESIDENCIA: BENIFAYO (Valencia), Buenavista, 5,

ENUNCIADO: "UN CIERRE MAGNETICO, PERFECCIONADO"

Prioridad: Patente n.º del

gl/ld.

117709



1 La invención a que se refiere la presente Memoria
constituye una novedad industrial con características y ven-
tajas que la hacen merecedora del privilegio de explotación
5 exclusiva que por ella se solicita, de acuerdo con las pres-
cripciones del Estatuto vigente sobre Propiedad Industrial,
de fecha 26 de Julio de 1.929, texto refundido, publicado -
el 30 de Abril de 1.930.

 En la actualidad resulta sobradamente conocido --
constituir un cierre magnético, por ejemplo para puertas de
10 armarios de aseo y similares, partiendo de un cajetín pro-
visto de sendas ranuras operativamente dispuestas para reci-
bir el acoplamiento de elementos de imán, estando dicho ca-
jetín combinado con una tapa que lo cierra. En la práctica-
dicho cajetín aloja un núcleo ferromagnético combinado con-
15 plaquetas en oposición, las cuales emergen por las ranuras-
del cajetín, constituyendo las zonas de contacto que perm-
iten producir el cierre de la puerta.

 Empero, este género de cierres presenta una actua-
ción funcional inoperante determinada por la sistemática oc-
cultación de las plaquetas en el interior del cajetín, en -
20 función del uso de dicho cierre, lo cual redundo, por su --
puesto, en detrimento de su utilidad práctica; sobre todo,-
habida cuenta de que el ocultamiento de dichas plaquetas im-
pide obtener un cierre efectivo ante la desaparición prácti-
ca del campo magnético en la zona de incidencia de la puer-
25 ta.

 El Modelo que ahora se propone proporciona un cie-
rre magnético que resuelve de una forma efectiva dichos pro-
blemas merced a presentar las placas imanadas que comprende
30 facultadas para permanecer constantemente en el exterior --



1 del cajetín, por medio de una organización sencilla y económica.

5 En tal sentido el cierre magnético en cuestión se caracteriza porque, siendo del tipo que se constituye mediante un cajetín provisto de sendas ranuras operativamente dispuestas para recibir el acoplamiento de elementos de imán estando dicho cajetín combinado con una tapa que lo cierra -
10 presenta esta última provista de una aleta radial, situada en ángulo con la misma tapa, la cual aleta se dispone encajada en la cavidad del cajetín quedando convertida sustancialmente en una base de apoyo para los elementos de imán - que determina la permanente emergencia de los mismos por las ranuras correspondientes del propio cajetín que los aloja.

15 Para ayudar a la comprensión de la idea expuesta, se ha confeccionado a título explicativo y sin carácter restrictivo alguno, una lámina de dibujos. Ilustra la presente Memoria como un ejemplo de realización del objeto que nos ocupa.

20 La figura 1ª, corresponde a una vista en perspectiva de los elementos que componen el cierre en función de montaje. Como puede observarse se constituye mediante un cajetín -1- provisto de ranuras -2- operativamente dispuestas para recibir el acoplamiento de elementos de imán, estando dicho cajetín -1- combinado con una tapa -3- que lo cierra. Tanto el cajetín -1- como la tapa -3- están dotados de orificios -4- enfrentados que permiten su acoplamiento mediante órganos convencionales de fijación.

25 30 La novedad principal de este cierre estriba en que presenta la tapa -3- provista de una aleta radial -5- situada en ángulo con la misma tapa -3-, la cual aleta viene a -



117709

1 quedar encajada en la cavidad del cajetín -1- quedando convertida sustancialmente en una base de apoyo para los elementos de imán.

5 Finalmente la figura 2ª, corresponde a una sección vertical del propio cierre magnético definitivamente montado. En efecto, según podemos comprobar la aleta radial -5-- dispuesta en ángulo con la tapa -3-, se dispone encajada en la cavidad del cajetín -1- actuando como una base de apoyo para los elementos de imán -6- combinados con el núcleo ferromagnético -7-, de modo que dicha aleta determina la permanente emergencia, según -8-, de los mismos imanes -6- por las ranuras correspondientes -2- del propio cajetín que los aloja.

15 En el campo industrial la realización del cierre magnético descrito, ofrece una serie de ventajas decisivas. En efecto, la provisión de una aleta en la tapa de cierre del cajetín obedece a un proceso elemental de fabricación que no aumenta los costos habituales de producción permitiendo expender estos útiles a precios asequibles en el mercado.

20 Pero si consideramos que la disposición de dicha aleta como base de apoyo para los imanes obliga a estos últimos a permanecer constantemente en el exterior del cajetín, en orden a la perfecta producción del cierre en cualquier momento, es evidente que el Modelo solicitado aporta una utilidad práctica singular por el beneficio o efecto nuevo que incorpora a la función a que se destina.

25 Hecha la descripción precedente, es necesario añadir que los detalles de realización de la idea expuesta pueden variar sin que por ello cambie la esencia de la inven -
30

117709



1 ción que es la que se desprende de los párrafos que anteceden y lo que se reivindica en la siguiente

N O T A

5 En resumen: El Modelo de Utilidad que se solicita ha de recaer sobre las reivindicaciones siguientes:

10 1ª.- UN CIERRE MAGNETICO, PERFECCIONADO, esencialmente caracterizado porque, siendo del tipo que se constituye mediante un cajetín provisto de sendos ranuras operativamente dispuestas para recibir el acoplamiento de elementos de imán, estando dicho cajetín combinado con una tapa que lo cierra, presenta esta última provista de una aleta radial, situada en ángulo con la misma tapa, la cual aleta se dispone encajada en la cavidad del cajetín quedando convertida sustancialmente en una base de apoyo para los elementos de imán que determina la permanente emergencia de los mismos por las ranuras correspondientes del propio cajetín que los aloja.

15 2ª.- Se reivindica por último, como objeto sobre el que ha de recaer el Modelo de Utilidad que se solicita, "UN CIERRE MAGNETICO, PERFECCIONADO".

20 Todo tal y como queda descrito y reivindicado en la presente Memoria que consta de cinco hojas escritas a máquina por una sola cara y dibujos que se acompañan.

Madrid, 27 de Noviembre de 1.965

25 ALFONSO UNGRIA

P.P.

A handwritten signature in dark ink, appearing to read "Alfonso Ungria".

30

117709



figura 1ª

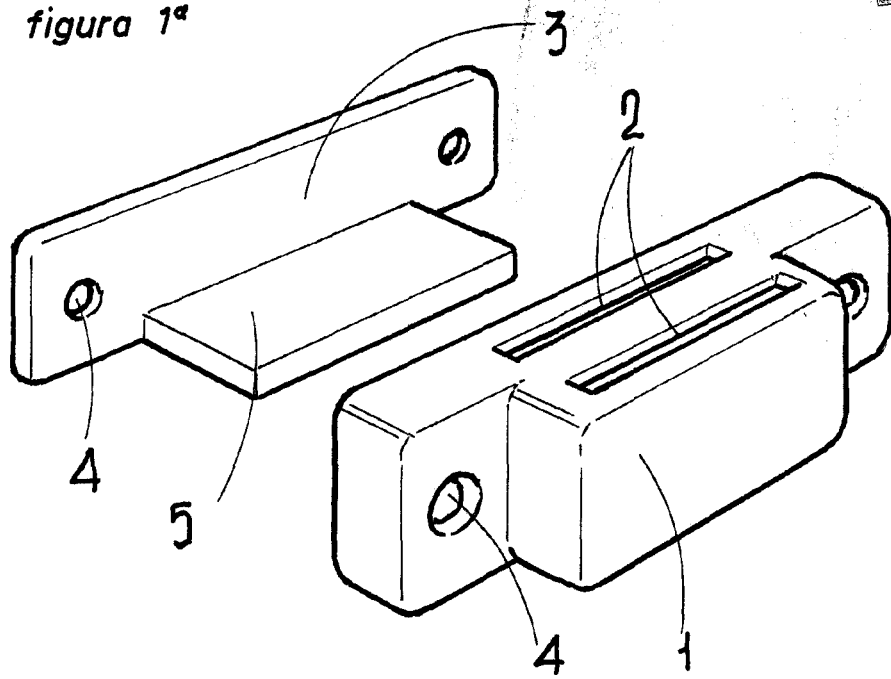
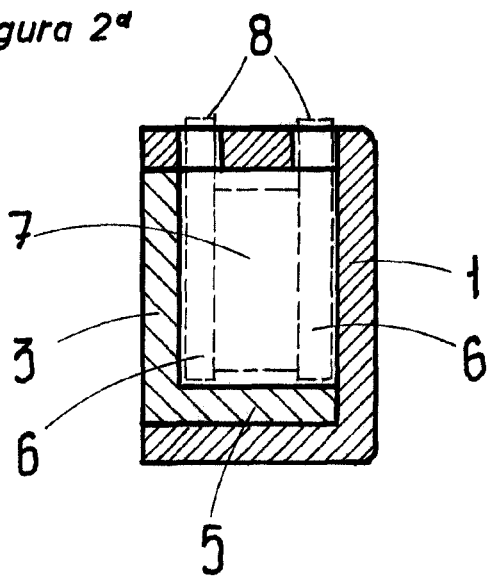


figura 2ª



ESCALA VARIABLE

Madrid, 27 de noviembre de 1965

ALFONSO UNGRIA

P.P.